

УТВЕРЖДАЮ

Первый заместитель министра-
начальник управления лесного хозяйства
министерства природных ресурсов
и экологии Саратовской области

Колдаев А.В.

« 07 » сентября 2018 г.

Акт

лесопатологического обследования № 003/17

лесных насаждений Новобурасского лесничества (лесопарка)
Саратовская область (субъект Российской Федерации)

Способ лесопатологического обследования:

1. Визуальный

2. Инструментальный

Место проведения

Участковое лесничество	Урочище (дача)	Квартал (кварталы)	Выдел (выделы)	Площадь, га
Новобурасское	-	135	6	14,0

Лесопатологическое обследование проведено на общей площади 14,0 га

2. Инструментальное обследование лесного участка

2.1. Фактическая таксационная характеристика лесного насаждения соответствует (не соответствует)

(нужное подчеркнуть) таксационному описанию. Причины несоответствия:

длительный период после лесоустройства

Ведомость лесных участков с выявленными несоответствиями таксационным описаниям приведена в приложении № 1 к Акту.

2.2. Состояние насаждений: **с нарушенной устойчивостью**

с утраченной устойчивостью

причины повреждения:

Зсуха, воздействие сильных ветров прошлых лет, повлекшие наклон более 10 град., изгиб или вывал деревьев.

В том числе:

заселено (отработано) стволовыми вредителями

Вид вредителя	Порода	Встречаемость (% заселённых деревьев)	Степень заселения лесного насаждения (слабая, средняя, сильная)

Ведомость пречета деревьев, назначенных в рубку, и абрис лесного участка прилагаются
(приложения 2 и 3 к Акту)

Меры по обеспечению возобновления очистка лесосеки от порубочных остатков

Мероприятия, необходимые для предупреждения повреждения и поражения смежных насаждений
своевременное проведение намечаемой рубки и вывозка заготовленной древесины, измельчение и разбрасывание
порубочных остатков.

Сведения для расчёта степени повреждения:

Год образования старого сухостоя в период с 2016 по 2017 год ;

Основная причина повреждения древесины воздействие сильных ветров прошлых лет, повлекшие наклон более 10 град., изгиб или вывал деревьев.

Дата проведения обследования ИЮЛЬ 2018.

Исполнитель работ по проведению лесопатологического обследования:

ФИО Трокин Р.Н. Подпись 

Приложение № 1
к Акту лесопатологического обследования

Ведомость лесных участков с выявленными несоответствиями таксационным описаниям

Источник данных	Год проведения лесоустройства	Номер квартала	Номер выдела	Площадь выдела, га	Целевое назначение лесов	Категория защитных лесов	Номер лесопатологического выдела	Площадь лесопатологического выдела,	Таксационная характеристика										Заложено пробных площадей	общая площадь, га
									состав	порода	возраст, лет	средняя высота, м	средний диаметр, см	тип леса	тип условий местопроизрастания	полнота	бонитет	запас, куб.м/га		
ТО	1993	135	6	14,0	Защитные	Противоэрозийные	-	-	10Д	Д	75	15	24	ДОРЛ	С1-2	0,6	4	130	-	-
Ф	2018	135	6	14,0	Защитные	Противоэрозийные	-	-	8Д2к/ю	Д	100	18	24	ДОРЛ	С1-2	0,7	5	154	1	0,730

Примечание:

ТО - таксационные описания

Ф - фактическая характеристика лесного насаждения

Исполнитель работ по проведению лесопатологического обследования:

ФИО _____

Трокин Р.Н.

Подпись _____



Результаты проведения лесопатологического обследования лесных насаждений за Июль 2018г.

(месц)

Субъект Российской Федерации Саратовская область Лесничество (лесопарк) Новобураское
 Учасковое лесничество Новобураское Урочище (лесная дача) -----

1	2	3	4	5	6	7	8	Таксационная характеристика								17	Распределение деревьев по категории состояния, % от запаса								28	29	30	31	32	33	34				
								9	10	11	12	13	14	15	16		18	19	20	21	22	23	24	25								26	27	32	33
1	2	3	4	5	6	7	8	9	10	11	12	13	14	15	16	17	18	19	20	21	22	23	24	25	26	27	28	29	30	31	32	33	34		
Номер квартала	Номер выдела	Площадь выдела, га	Целевое назначение лесов	Категория защитных лесов (код)	Номер лесопатологического выдела	Площадь лесопатологического выдела, га	состав	порода	возраст, лет	средняя высота, м	средний диаметр, см	тип леса	полнота	бонитет	запас, куб. м/га	Число деревьев на пробе, шт.	без признаков ослабления	ослабленные	сильно ослабленные	усыхающие	свежий сухостой	старый сухостой	свежий ветровал	старый ветровал	свежий бурелом	старый бурелом	аварийные деоевья	Признаки поврежд-ления деревьев (код)	Доля поврежденных деревьев, %	Причина ослабления, повреждения (код)	Подлежит рубке, %	вид	площадь, га		
135	6	14,0	Защитные	142			8Д2Кло*	Д	100*	18*	24*	ДОРЛ	0,7*	5	154*	296	48	28	7			13					111	114	206	35	830	821	17		14,0

Показатели, не соответствующие таксационному описанию отмечаются "*"!

Примечания:

Причины ослабления, повреждения:

830 - Засуха

821 - Воздействие сильных ветров прошлых лет, повлекшие наклон более 10 град., изгиб или вывал деревьев

Признаки повреждения деревьев:

111 - Усыхание менее 1/4 ветвей в кроне прошлых лет

114 - Усыхание более 3/4 ветвей в кроне прошлых лет

206 - обрыв корней (вывал) прошлых лет

Категория защитных лесов:

142 - Противовозрастные леса

Назначенные мероприятия (вид):

512 - выборочная санитарная рубка

Исполнитель работ по проведению лесопатологического обследования:

ФИО Трокин Р.Н.

Подпись

Дата составления документа 22.08.18г. Телефон 88452620015

Ведомость перечета деревьев назначенных в рубку

ВРЕМЕННАЯ ПРОБНАЯ ПЛОЩАДЬ № 1

Субъект Российской Федерации

Саратовская область

Лесничество Новобурасское Участковое лесничество Новобурасское
 Квартал 135 Выдел 6 Площадь, га 14,0
 Площадь очага, га _____ Размер пробной площади, га 0,730
 Номер очага вредных организмов _____
 Таксационная характеристика:
 Тип леса ДОРЛ Состав 8Д2Кло
 Возраст 100 лет Бонитет 5 Полнота 0,7
 Запас куб.м/га 154 Возобновление -

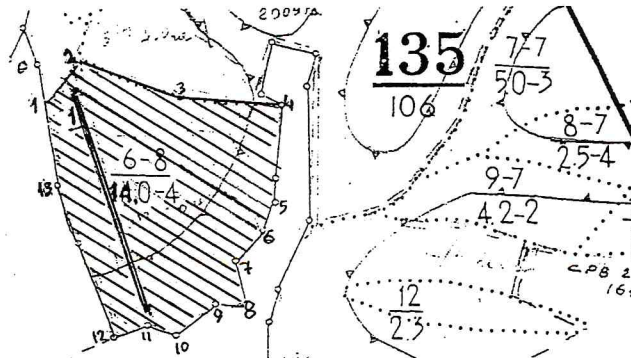
Время и причина ослабления насаждения Засуха,
воздействие сильных ветров прошлых лет, повлекшие наклон более 10 град., изгиб или вывал деревьев.

Тип очага: эпизодический, хронический (подчеркнуть)

Фаза развития очага вредных организмов: начальная, нарастания численности, собственно вспышка, кризис (подчеркнуть)

Состояние насаждения, намечаемые мероприятия Ослабленное, ВСП

Привязка:



Исполнитель работ по проведению лесопатологического обследования:

Дата 28.08. 2018 г. Подпись [Signature] Трокин Р.Н.
 Должность инженер лесопатолог Ф.И.О.

ВЕДОМОСТЬ ПЕРЕЧЕТА ДЕРЕВЬЕВ

Лесная порода

Дуб

Ступени толщины, см	Количество деревьев по категориям состояния															Всего деревьев по ступеням толщины				
	1	2	3	4		5		6			ветровал, бурелом			аварийные деревья			шт	в т.ч. подлежат рубке %		
				НЗ	З	НЗ	З	НЗ	З	О	НЗ	З	О	НЗ	З	О				
									9						8				17	100,0
12									12						11				23	100,0
16	2	10	4						17						13				46	65,2
20	11	28	4						17						3				63	31,7
24	40	14	4						8						2				68	14,7
28	28	10	4						2						1				45	6,7
32	14	9	2						2										27	7,4
36	4	2																	6	
40		1																	1	
44																				
48																				
Итого, шт.	99	74	18						67						38				296	105
Итого, м ³	43,3	25,9	6,0						11,6						4,2				91,0	15,8
Итого, % от м ³ по породе	47,6	28,4	6,6						12,8						4,6				100	17,4

Лесная порода

Клен

Ступени толщины, см	Количество деревьев по категориям состояния															Всего деревьев по ступеням толщины				
	1	2	3	4		5		6			ветровал, бурелом			аварийные деревья			шт	в т.ч. подлежат рубке %		
				НЗ	З	НЗ	З	НЗ	З	О	НЗ	З	О	НЗ	З	О				
8	6																		6	
12	52	4																	56	
16	34	3																	37	
20	24	3																	27	
24	10																		10	
28	3	2																	5	
32	1																		1	
36																				
Итого, шт.	130	12																	142	
Итого, м ³	18,9	2,3																	21,2	
Итого, % от м ³ по породе	90	10																	100	

Лесная порода

Ступени толщины, см	Количество деревьев по категориям состояния															Всего деревьев по ступеням толщины				
	1	2	3	4		5		6			ветровал, бурелом			аварийные деревья			шт	в т.ч. подлежат		
				НЗ	З	НЗ	З	НЗ	З	О	НЗ	З	О	НЗ	З	О				
8																				
12																				
16																				
20																				
24																				
Итого, шт.																				
Итого, м ³																				
Итого, % от м ³ по породе																				

Примечание: НЗ – незаселенное, З – заселенное, О – отработанное вредителями

Дата 28.08. 2018 г.

Должность инженер лесопатолог

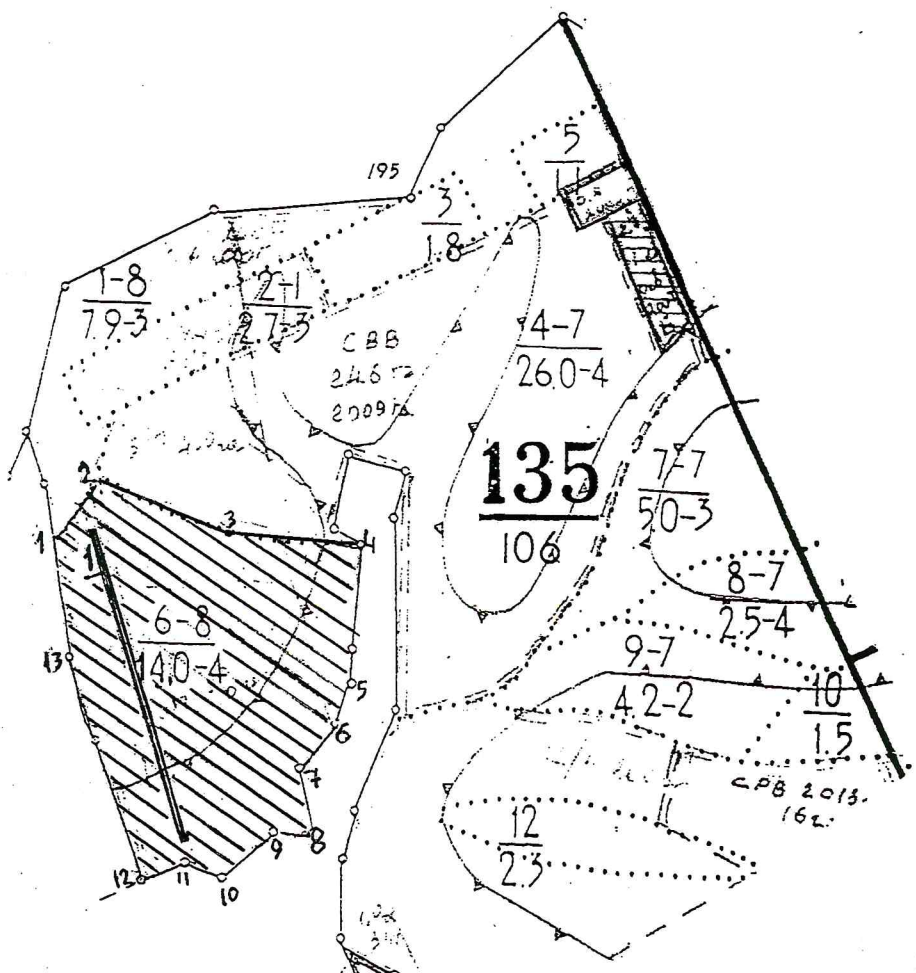


Трокин Р.Н.

(Ф.И.О.)

Абрис участка

Масштаб: 1:10000




№ выдела	Ленты перечеа			
	№ ленты	длина, м	ширина, м.	площадь, га
1	2	3	4	5
6	1	430	17	0,73

Номера точек	Координаты	
	N	E
1	2	3
1	52,10305	46,08583
2	52,10361	46,08694

3	52,10305	46,08944
4	52,10277	46,09138
5	52,10138	46,09138
6	52,10027	46,09111
7	52,10027	46,09027
8	52,09972	46,09027
9	52,09944	46,08972
10	52,09861	46,08944
11	52,09916	46,08861
12	52,09916	46,08777
13	52,10055	46,08638

Условные обозначения:

Исполнитель работ по проведению лесопатологического обследования:

ФИО Трокин Р.Н. Подпись 

Дата составления документа 28.08.18 Телефон 88452620015

ВЫПИСКА ИЗ ГОСУДАРСТВЕННОГО ЛЕСНОГО РЕЕСТРА

на «22» августа 2018г.

Орган государственной власти, осуществляющий ведение государственного лесного реестра на территории Саратовской области: **министерство природных ресурсов и экологии Саратовской области в лице первого заместителя министра - начальника управления лесного хозяйства Колдаева А.В.**

Правообладатель земель лесного фонда на территории Саратовской области: **министерство природных ресурсов и экологии Саратовской области** (согласно п. 11 Положения о министерстве природных ресурсов и экологии Саратовской области, утвержденного постановлением Правительства Саратовской области от 08 октября 2013 г. № 537-П «Вопросы министерства природных ресурсов и экологии Саратовской области» и п.п. 2 п.1 ст. 83 Лесного кодекса РФ)

Заявитель: Министерство природных ресурсов и экологии Саратовской области (во исполнении пункта 1.7 протокола совещания Департамента лесного хозяйства по Приволжскому федеральному округу, ФБУ «Рослесозащита» №01-05/3678 от 27.12.2016)

Информация по запрашиваемому лесному участку:

Собственность: Российской Федерации

Категория земель: земли лесного фонда

ХАРАКТЕРИСТИКА ЛЕСНОГО УЧАСТКА

Адрес (местоположение) лесного участка: Новобурасский район

Лесничество	Новобурасское
Участковое лесничество	Новобурасское
Общая площадь, га	14,0
Категория лесов	Защитные
Категория защитности лесов	Ценные леса: противозерозионные леса
Возможный вид использования	Заготовка древесины

Таксационная характеристика лесного участка:

№ квартала	№ выдела	Площадь, га	Состав	Возраст	Высота	Диаметр	Бонитет	Тип леса	ТУМ	Полнота	Запас, м3/га
по материалам лесоустройства 1994 г											
135	6	14,0	10Днн+Лп+Ос	75	15	24	4	дорл	С1_2	0,6	130
на основании акта несоответствия лесного участка от 2018 года											
135	6	14,0	6ДннЗКло1Лп+Ос	100	15	24	5	дорл	С1_2	0,7	151
Итого		14,0									

Наименование, местонахождение юридического лица /ФИО физического лица/ - **лесопользователя (арендатора) / Документы – договор аренды лесного участка отсутствует**

(договор аренды лесного участка, постоянное (бессрочное) пользование лесным участком, договор безвозмездного срочного пользования лесным участком, реквизиты договора, срок пользования)

Особые отметки: нет.

Приложение к акту лесопатологического обследования №003/17.

Первый заместитель министра -
начальник управления лесного
хозяйства

Колдаев А.В.

ФИО

22.08.2018

Дата

Подпись

МП



Карта-схема расположения и границы лесного участка Саратовская область

(субъект Российской Федерации, муниципальное образование)

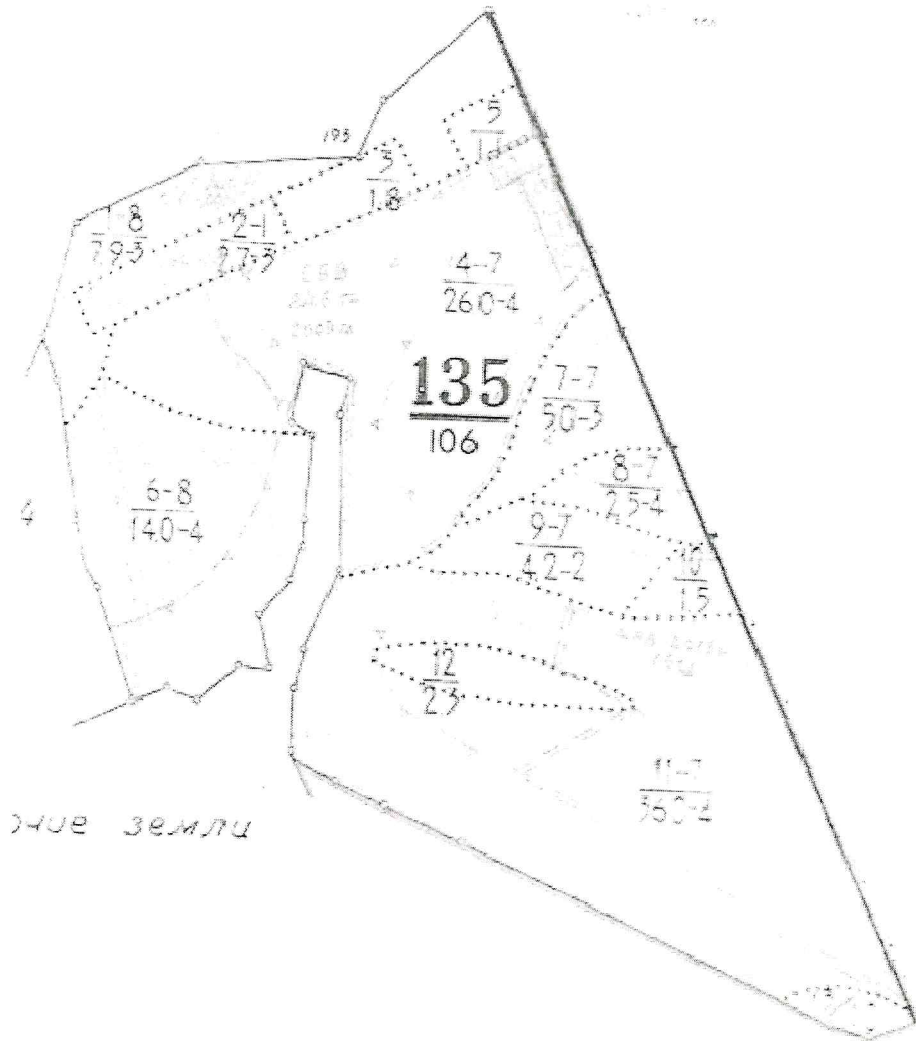
Лесничество (лесопарк) **Новобурасское**

(название)

Участковое лесничество **Новобурасское**, квартал 135

(название)

Собственность - Российской Федерации;



Первый заместитель министра-
начальник управления лесного
хозяйства

Колдаев А.В.

ФИО

22.08.2018

Подпись *А. Колдаев*

Дата



УТВЕРЖДАЮ

Первый заместитель министра-
начальник управления лесного хозяйства
министерства природных ресурсов
и экологии Саратовской области

Колдаев А.В.

« 07 » сентября 2018 г.

Акт

лесопатологического обследования № 004/17

лесных насаждений Новобурасского лесничества (лесопарка)
Саратовская область (субъект Российской Федерации)

Способ лесопатологического обследования:

1. Визуальный

2. Инструментальный

Место проведения

Участковое лесничество	Урочище (дача)	Квартал (кварталы)	Выдел (выделы)	Площадь, га
Тепловское	-	72	9 (л.п. выд. 1)	12,0 (6,0)

Лесопатологическое обследование проведено на общей площади 6,0 га

2. Инструментальное обследование лесного участка

2.1. Фактическая таксационная характеристика лесного насаждения соответствует (не соответствует)
(нужное подчеркнуть) таксационному описанию. Причины несоответствия:

длительный период после лесоустройства

Ведомость лесных участков с выявленными несоответствиями таксационным описаниям приведена в приложении № 1 к Акту.

2.2. Состояние насаждений: с нарушенной устойчивостью

с утраченной устойчивостью

причины повреждения:

Засуха, воздействие сильных ветров прошлых лет, повлекшие наклон более 10 град., изгиб или вывал деревьев.

В том числе:

заселено (отработано) стволовыми вредителями

Вид вредителя	Порода	Встречаемость (% заселённых деревьев)	Степень заселения лесного насаждения (слабая, средняя, сильная)

Ведомость пречета деревьев, назначенных в рубку, и абрис лесного участка прилагаются
(приложения 2 и 3 к Акту)

Меры по обеспечению возобновления очистка лесосеки от порубочных остатков

Мероприятия, необходимые для предупреждения повреждения и поражения смежных насаждений
своевременное проведение намечаемой рубки и вывозка заготовленной древесины, измельчение и разбрасывание
порубочных остатков.

Сведения для расчёта степени повреждения:

Год образования старого сухостоя в период с 2016 по 2017 год ;

Основная причина повреждения древесины воздействие сильных ветров прошлых лет, повлекшие наклон более 10 град., изгиб или вывал деревьев.

Дата проведения обследования 11.02.2016

Исполнитель работ по проведению лесопатологического обследования:

ФИО Трокин Р.Н. Подпись 

Приложение № 1
к Акту лесопатологического обследования

Ведомость лесных участков с выявленными несоответствиями таксационным описаниям

Источник данных	Год проведения лесоустройства	Номер квартала	Номер выдела	Площадь выдела, га	Целевое назначение лесов	Категория защитных лесов	Номер лесопатологического выдела	Площадь лесопатологического выдела,	Таксационная характеристика											Заложено пробных площадей
									состав	порода	возраст, лет	средняя высота, м	средний диаметр, см	тип леса	тип условий местопроизрастания	полнота	бонитет	запас, куб.м/га	количество, шт.	
ТО	1993	72	9	12,0	Защитные	Противоэрозийные	-	-	8Д2Кло	Д	75	15	20	ДПКЛ	Д1	0,7	5	110	-	-
Ф	2018	72	9	12,0	Защитные	Противоэрозийные	1	6,0	8Д2Кло	Д	90	17	20	ДПКЛ	Д1	0,7	5	182,8	1	0,58

Примечание:

ТО - таксационные описания

Ф - фактическая характеристика лесного насаждения

Исполнитель работ по проведению лесопатологического обследования:

ФИО _____

Трокин Р.Н.

Подпись _____



Результаты проведения лесопатологического обследования лесных насаждений за 11.08.2018г.

Приложение 1.1
к акту лесопатологического обследования

Субъект Российской Федерации Саратовская область Лесничество (лесопарк) Новобураское
Учасковое лесничество Тепловское Урочище (лесная дача) -----

(Месяц)

1	2	3	4	5	6	7	Таксационная характеристика										Распределение деревьев по категории состояния, % от запаса										30	31	32	33	34					
							8	9	10	11	12	13	14	15	16	17	18	19	20	21	22	23	24	25	26	27						28	29	111	114	206
Номер квартала	Номер выдела	Площадь выдела, га	Целевое назначение лесов	Категория защитных лесов (код)	Номер лесопатологического выдела	Площадь лесопатологического выдела, га	состав	порода	возраст, лет	средняя высота, м	средний диаметр, см	тип леса	полнота	бонитет	запас, куб. м/га	Число деревьев на пробе, шт.	без признаков ослабления	ослабленные	сильно ослабленные	усыхающие	свежий сухостой	старый сухостой	свежий ветровал	старый ветровал	свежий бурелом	старый бурелом	аварийные деоевья	Признаки поврежденности деревьев (код)	Доля поврежденных деревьев, %	Причина ослабления, повреждения (код)	Подлежит рубке, %	вид	площадь, га			
1	2	3	4	5	6	7	8	9	10	11	12	13	14	15	16	17	18	19	20	21	22	23	24	25	26	27	28	29	30	31	32	33	34			
72	9	12,0	Защитные	142	1	6,0	842Кло	Д	90*	17*	20*	ДПКЛ	0,7*	2	207*	331	53	27	2			15														
								Кло								194	89	11										111	114	206	24	830	821	18	512	6,0

Показатели, не соответствующие таксационному описанию отмечаются "!"

Примечания:

Причины ослабления, повреждения:

830 - Засуха

821 - Воздействие сильных ветров прошлых лет, повлекшие наклон более 10 град., изгиб или вывал деревьев

Признаки повреждения деревьев:

111 - Усыхание менее 1/4 ветвей в кроне прошлых лет

114 - Усыхание более 3/4 ветвей в кроне прошлых лет

206 - обрыв корней (вывал) прошлых лет

Категория защитных лесов:

142 - Противозероизонные леса

Назначенные мероприятия (вид):

512 - выборочная санитарная рубка

Исполнитель работ по проведению лесопатологического обследования:
ФИО Трокин Р.Н. Подпись 

Дата составления документа 28.08.18г. Телефон 88452620015

Ведомость перечета деревьев назначенных в рубку

ВРЕМЕННАЯ ПРОБНАЯ ПЛОЩАДЬ № 1

Субъект Российской Федерации

Саратовская область

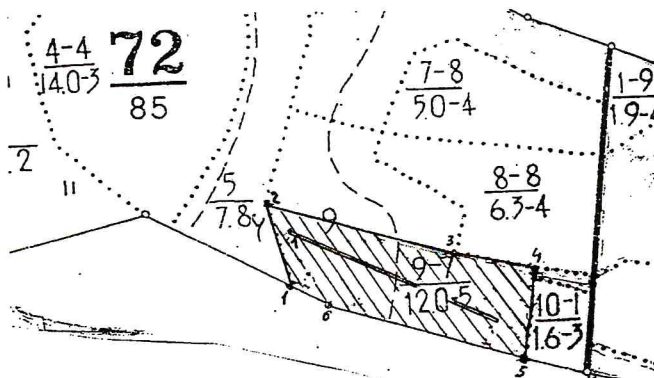
Лесничество Новобурасское Участковое лесничество Тепловское
 Квартал 72 Выдел 9(л.п. выд. 1) Площадь, га 12,0(6,0)
 Площадь очага, га _____ Размер пробной площади, га 0,58
 Номер очага вредных организмов _____
 Таксационная характеристика:
 Тип леса ДПКЛ Состав 8Д2Кло
 Возраст 90 лет Бонитет 5 Полнота 0,7
 Запас куб.м/га 207,2 Возобновление _____

Время и причина ослабления насаждения Засуха,
воздействие сильных ветров прошлых лет, повлекшие наклон более 10 град., изгиб или вывал деревьев.

Тип очага: эпизодический, хронический (подчеркнуть)

Фаза развития очага вредных организмов: начальная, нарастания численности, собственно
 вспышка, кризис (подчеркнуть)
 Состояние насаждения, намечаемые мероприятия Ослабленное, ВСП

Привязка:



Исполнитель работ по проведению лесопатологического обследования:

Дата 28.08. 2018 г. Подпись [Signature] Трокин Р.Н.
 Должность инженер лесопатолог Ф.И.О.

ВЕДОМОСТЬ ПЕРЕЧЕТА ДЕРЕВЬЕВ

Лесная порода

Дуб

Ступени толщины, см	Количество деревьев по категориям состояния															Всего деревьев по ступеням толщины			
	1	2	3	4		5		6			ветровал, бурелом			аварийные деревья			шт	в т.ч. подлежат рубке %	
				НЗ	З	НЗ	З	НЗ	З	О	НЗ	З	О	НЗ	З	О			
8								2					4					6	10,0
12								17					10					27	10,0
16	4	5	3					34					7					53	77,4
20	25	37	5					25					1					93	27,9
24	51	32						9					1					93	10,8
28	22	13						1										36	2,8
32	17												1					18	5,5
36	4																	4	
40	1																	1	
44																			
48																			
Итого, шт.	124	87	8					88					24					331	112
Итого, м ³	50,4	25,8	1,4					14,0					2,8					94,4	16,8
Итого, % от м ³ по породе	53,4	27,3	1,5					14,8					3,0					100	17,8

Лесная порода

Клен

Ступени толщины, см	Количество деревьев по категориям состояния															Всего деревьев по			
	1	2	3	4		5		6			ветровал,			аварийные			шт	в т.ч. подлежат рубке %	
				НЗ	З	НЗ	З	НЗ	З	О	НЗ	З	О	НЗ	З	О			
8	2																	2	
12	60	12																72	
16	75	8																83	
20	19	3																22	
24	11	1																12	
28	2																	2	
32	1																	1	
36																			
40																			
Итого, шт.	170	24																194	
Итого, м ³	23,4	2,8																26,2	
Итого, % от м ³ по породе	89,3	10,7																100	


Лесная порода

Ступени толщины, см	Количество деревьев по категориям состояния															Всего деревьев по			
	1	2	3	4		5		6			ветровал,			аварийные			шт	в т.ч. подлежат	
				НЗ	З	НЗ	З	НЗ	З	О	НЗ	З	О	НЗ	З	О			
8																			
12																			
16																			
20																			
24																			
Итого, шт.																			
Итого, м ³																			
Итого, % от м ³ по породе																			

Примечание: НЗ – незаселенное, З – заселенное, О – отработанное вредителями

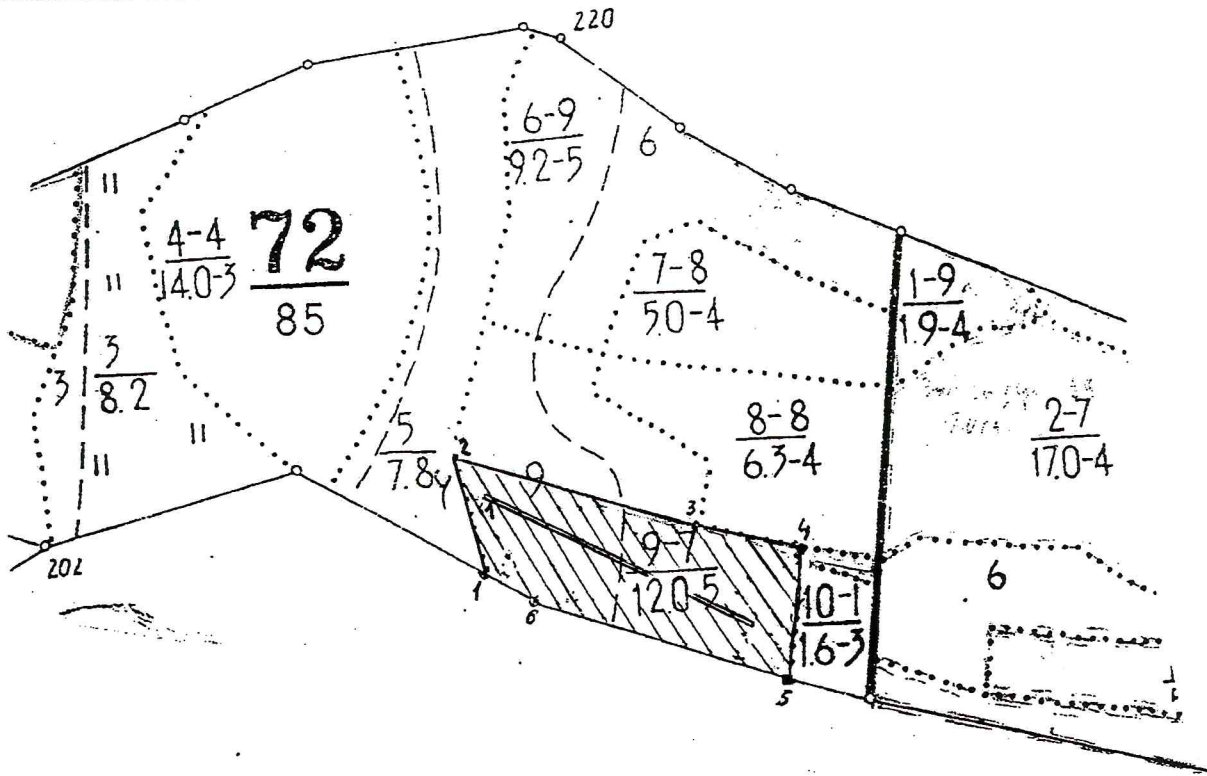
Дата 28.08.18г. 2018 г.

Должность инженер лесопатолог

 Трокин Р.Н.
(Ф.И.О.)

Абрис участка

Масштаб: 1:10000



№ выдела	Ленты перечета			
	№ ленты	длина, м	ширина, м.	площадь, га
1	2	3	4	5
9	1	389	15	0,58

Номера точек	Координаты	
	N	E
1	2	3
1	52,065	46,26861
2	52,06611	46,26888
3	52,06472	46,27277
4	52,06416	46,27472
5	52,06277	46,27388
6	52,06444	46,26944

Условные обозначения:

Исполнитель работ по проведению лесопатологического обследования:

ФИО Трокин Р.Н. Подпись *[Signature]*

Дата составления документа 28.08.18. Телефон 88452620015

ВЫПИСКА ИЗ ГОСУДАРСТВЕННОГО ЛЕСНОГО РЕЕСТРА

на «22» августа 2018г.

Орган государственной власти, осуществляющий ведение государственного лесного реестра на территории Саратовской области: **министерство природных ресурсов и экологии Саратовской области в лице первого заместителя министра - начальника управления лесного хозяйства Колдаева А.В.**

Правообладатель земель лесного фонда на территории Саратовской области: **министерство природных ресурсов и экологии Саратовской области** (согласно п. 11 Положения о министерстве природных ресурсов и экологии Саратовской области, утвержденного постановлением Правительства Саратовской области от 08 октября 2013 г. № 537-П «Вопросы министерства природных ресурсов и экологии Саратовской области» и п.п. 2 п.1 ст. 83 Лесного кодекса РФ)

Заявитель: Министерство природных ресурсов и экологии Саратовской области (во исполнении пункта 1.7 протокола совещания Департамента лесного хозяйства по Приволжскому федеральному округу, ФБУ «Рослесозащита» №01-05/3678 от 27.12.2016)

Информация по запрашиваемому лесному участку:

Собственность: Российской Федерации

Категория земель: земли лесного фонда

ХАРАКТЕРИСТИКА ЛЕСНОГО УЧАСТКА

Адрес (местоположение) лесного участка: Новобурасский район

Лесничество	Новобурасское
Участковое лесничество	Тепловское
Общая площадь, га	6,0
Категория лесов	Защитные
Категория защитности лесов	Ценные леса: противоэрозийные леса
Возможный вид использования	Заготовка древесины

Таксационная характеристика лесного участка:

№ квартала	№ выдела	Площадь, га	Состав	Возраст	Высота	Диаметр	Бонитет	Тип леса	ТУМ	Полнота	Запас, м3/га
по материалам лесоустройства 1994 г											
72	ч9	6,0	8Днн2Кло	65	12	20	5	Двкл	Д1	0,7	110
на основании акта несоответствия лесного участка от 25.06.2018 года											
72	ч9	6,0	5Днн5Кло	90	14	22	5	Двкл	Д1	0,7	121
Итого		6,0									

Наименование, местонахождение юридического лица /ФИО физического лица/ - лесопользователя (арендатора) / Документы – договор аренды лесного участка **отсутствует**

(договор аренды лесного участка, постоянное (бессрочное) пользование лесным участком, договор безвозмездного срочного пользования лесным участком, реквизиты договора, срок пользования)

Особые отметки: нет.

Приложение к акту лесопатологического обследования №004/17.

Первый заместитель министра-начальник управления лесного хозяйства

Колдаев А.В.

ФИО

22.08.2018

Дата

Подпись

МП



Карта-схема расположения и границы лесного участка
Саратовская область

(субъект Российской Федерации, муниципальное образование)

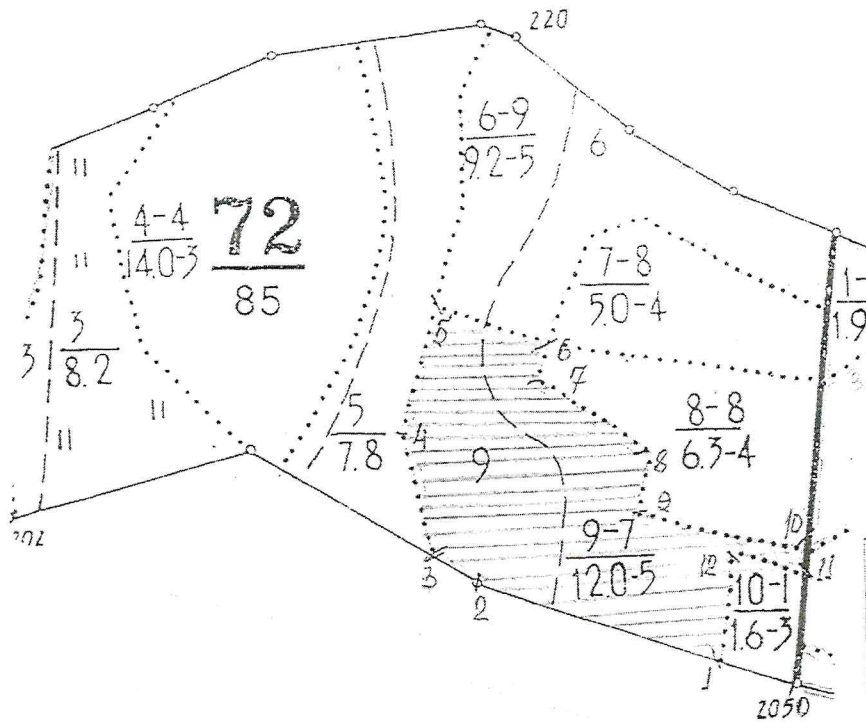
Лесничество (лесопарк) **Новобурасское**

(название)

Участковое лесничество **Тепловское, квартал 72**

(название)

Собственность - Российской Федерации;



Номера точек	Румбы линий	Длина, м
0-1	СЗ:70°	100
1-2	СЗ:70°	350
2-3	СЗ:60°	70
3-4	СЗ:10°	150
4-5	СВ:22°	180
5-6	ЮВ:78°	150
6-7	ЮЗ:18°	50
7-8	ЮВ:66°	180
8-9	ЮЗ:10°	70
9-10	ЮВ:75°	155
10-11	ЮЗ:6°	30
11-12	СЗ:77°	100
12-1	ЮЗ:6°	185

Первый заместитель министра-
 начальник управления лесного
 хозяйства

Колдаев А.В.

ФИО

22.08.2018 Подпись

Дата



УТВЕРЖДАЮ:

Первый заместитель министра - начальник управления
лесного хозяйства Министерства природных
ресурсов и экологии Саратовской области
Ф.И.О. Колдаев А.В.
« 07 » сентября 2018г.

Акт
лесопатологического обследования № 005/17

лесных насаждений Новобурасского лесничества Саратовской области
Способ лесопатологического обследования: 1. Визуальный

2. Инструментальный

Место проведения

Участковое лесничество	Урочище(дача)	квартал	Выдел	площадь
Тепловское		24	9	1,5

Лесопатологическое обследование проведено на общей площади 1,5 га.

Инструментальное обследование лесного участка.

2.1. Фактическая таксационная характеристика лесного насаждения соответствует (не соответствует)
(нужное подчеркнуть) таксационному описанию. Причины несоответствия:

Давность лесоустройства

2.2. Состояние насаждений: с нарушенной устойчивостью
с утраченной устойчивостью

причины повреждения: Воздействие тяжести снега и ураганных ветров прошлого и текущего года.

Заселено (отработано) стволовыми вредителями:

Вид вредителя	Порода	Встречаемость заселенных деревьев	Степень заселения лесного насаждения

Ведомость перечета деревьев, назначенных в рубку, абрис лесного участка, ведомость лесных участков с выявленными несоответствиями таксационным описаниям, прилагаются (приложение 1; 1. 1; 2 и 3 к Акту)

Меры по обеспечению возобновления: **естественное заращивание.**

Мероприятия, необходимые для предупреждения или поражения смежных насаждений:

Сведения для расчета степени повреждения:

Год образования старого сухостоя ____2017,2018____

Основная причина повреждения древесины – **снеговал, снеголом**

Дата проведения обследований – июль 2018г.

Исполнитель работ по проведению лесопатологического обследования:

Заместитель директора ГАУ СО «Новобурасский межрайонный лесопитомник»



Ерусланов А.В.

Приложение 1
к акту лесопатологического обследования

Ведомость лесных участков с выявленными несоответствиями таксационным описаниям

Источник данных	Год проведения лесосурьейства	Номер квартала	Номер выдела	Площадь выдела, га	Целевое назначение лесов	Категория защитных лесов	Лесопарко вая зона	Номер лесопатологического выдела	Площадь лесопатологического выдела	Таксационная характеристика										Заложено пробных площадей						
										состав	порода	Возраст, лет	Средняя высота, м	Средний диаметр	Тип леса	Тип условий	местопроизрастания	полнота	бонитет	Запас, куб/га	Количество, шт.	Общая площадь, га				
ТО	2018	24	9	1,5	защитные	Лесопарко вая зона	10С				10С	С	66	23	28	Сд	С2	0,6	1	259						
Ф	2018	24	9	1,5	защитные	Лесопарко вая зона	10С	1	1,5		10С	С	66	23	28	Сд	С2	0,7	1	292	1	1,5				

Примечание:

ТО – таксационные описания

Ф - фактическая характеристика лесного участка

Исполнитель работ по проведению лесопатологического обследования :



Заместитель директора ГАУ СО «Новобурасский межрайонный лесопитомник»

Ерусланов А.В.

Ведомость перечета деревьев назначенных в рубку

ВРЕМЕННАЯ ПРОБНАЯ ПЛОЩАДЬ №1

Субъект РФ Саратовская область

лесничество Новобурасское

Участковое лесничество Тепловское

квартал № 24 выдел 9,

Площадь 1,5 га,

Номер очага вредных организмов _____ Размер пробной площади 1,5га.

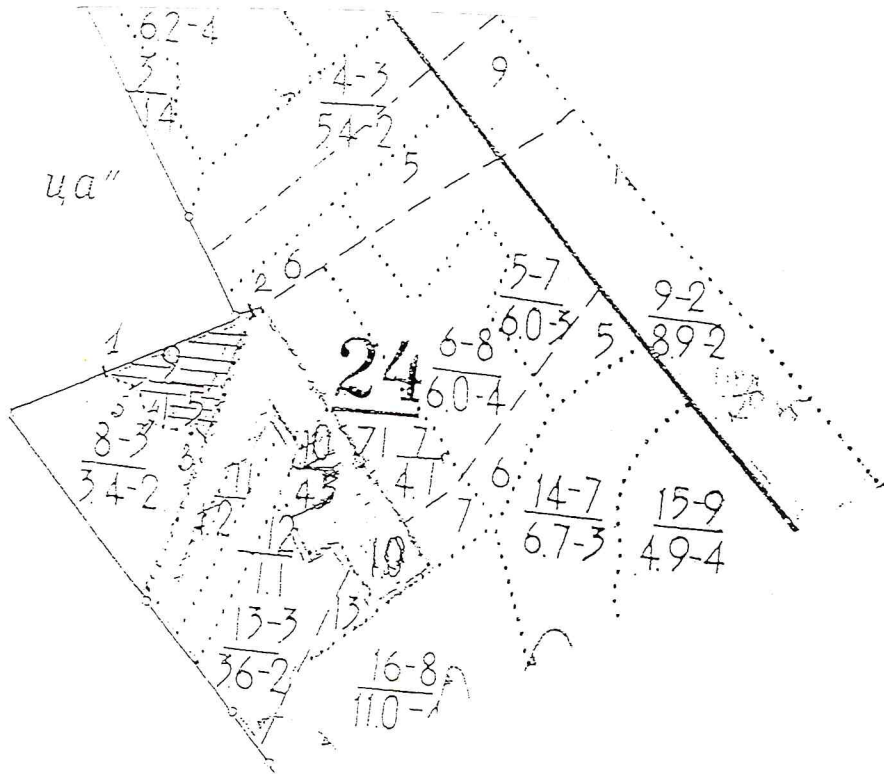
Таксационная характеристика: Тип леса Сд; Состав 10С Возраст 66;

Бонитет 1; Полнота 0,7, Запас на га 292 мз; Возобновление естественное

Время и причина ослабления насаждения: погодные условия

Тип очага: эпизодический, хронический (подчеркнуть)

Фаза развития очага: начальная, нарастания численности, собственно вспышка, кризис (подчеркнуть) Состояние насаждения, намеченные мероприятия : Усыхающее, Санитарная рубка выборочная




№ выдела	№ ленты(площадки)	Длина, м	Ширина, м	Радиус, м	Площадь, га
9	Весь выдел				1,5

Номера точек	Румбы линий	Длина, м
0-1	СВ:63°	140
1-2	СВ:63°	200
2-3	ЮЗ:12°	170
3-4	СЗ:83°	75
4-5	СЗ:32°	48
5-1	СЗ:66°	40

Исполнитель работ по проведению лесопатологического обследования:

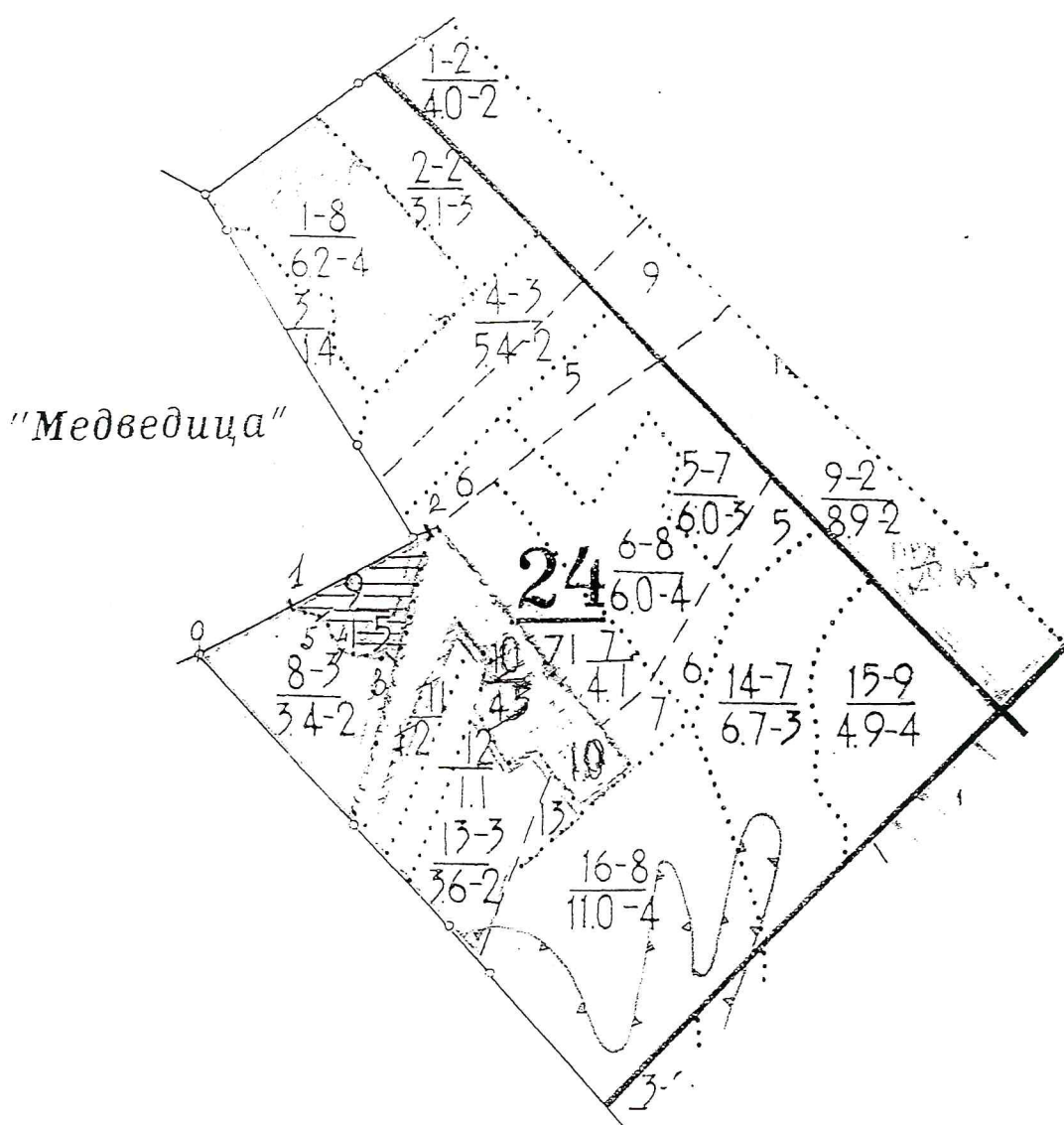
Заместитель директора ГАУ СО «Новобурасский межрайонный лесопитомник»

Дата составления документа 28.08. 2018г.  Ерусланов А.В.

Абрис участка

Масштаб 1:10 000

кв.24 выд. 9 Тепловское участковое лесничество



Номера точек	Румбы линий	Длина, м
0-1	СВ:63°	140
1-2	СВ:63°	200
2-3	ЮЗ:12°	170
3-4	СЗ:83°	75
4-5	СЗ:32°	48
5-1	СЗ:66°	40

Условные обозначения:

Граница квартала _____

Отводимый участок

Исполнитель работ по проведению лесопатологического обследования:

Заместитель директора ГАУ СО «Новобурасский межрайонный лесопитомник»

Ерусланов А.В.

Дата составления документа 28.08.18 Телефон 8-845-57-2-15-51

ВЫПИСКА ИЗ ГОСУДАРСТВЕННОГО ЛЕСНОГО РЕЕСТРА

на «22» августа 2018г.

Орган государственной власти, осуществляющий ведение государственного лесного реестра на территории Саратовской области: **министерство природных ресурсов и экологии Саратовской области в лице первого заместителя министра - начальника управления лесного хозяйства Колдаева А.В.**

Правообладатель земель лесного фонда на территории Саратовской области: **министерство природных ресурсов и экологии Саратовской области** (согласно п. 11 Положения о министерстве природных ресурсов и экологии Саратовской области, утвержденного постановлением Правительства Саратовской области от 08 октября 2013 г. № 537-П «Вопросы министерства природных ресурсов и экологии Саратовской области» и п.п. 2 п.1 ст. 83 Лесного кодекса РФ)

Заявитель: Министерство природных ресурсов и экологии Саратовской области (во исполнении пункта 1.7 протокола совещания Департамента лесного хозяйства по Приволжскому федеральному округу, ФБУ «Рослесозащита» №01-05/3678 от 27.12.2016)

Информация по запрашиваемому лесному участку:

Собственность: Российской Федерации

Категория земель: земли лесного фонда

ХАРАКТЕРИСТИКА ЛЕСНОГО УЧАСТКА

Адрес (местоположение) лесного участка: Новобурасский район

Лесничество	Новобурасское
Участковое лесничество	Тепловское
Общая площадь, га	1,5
Категория лесов	Защитные
Категория защитности лесов	леса, выполняющие функции защиты природных и иных объектов: лесопарковые зоны
Возможный вид использования	Заготовка древесины

Таксационная характеристика лесного участка:

№ квартала	№ выдела	Площадь, га	Состав	Возраст	Высота	Диаметр	Бонитет	Тип леса	ТУМ	Полнота	Запас, м3/га	
по материалам лесоустройства 1994 г												
24	9	1,5	Культуры 9С1Б	41	15	16	2	СД	С2	0,7	160	
на основании акта несоответствия лесного участка от 2018 года												
24	9	1,5	Культуры 10С	66	23	28	1	СД	С2	0,6	259	
Итого		1,5										

Наименование, местонахождение юридического лица /ФИО физического лица/ - **лесопользователя (арендатора) / Документы – договор аренды лесного участка отсутствует**

(договор аренды лесного участка, постоянное (бессрочное) пользование лесным участком, договор безвозмездного срочного пользования лесным участком, реквизиты договора, срок пользования)

Особые отметки: нет.

Приложение к акту лесопатологического обследования №005/17.

Первый заместитель министра-начальник управления лесного хозяйства

Колдаев А.В.

22.08.2018

Подпись



ФИО

Дата

Карта-схема расположения и границы лесного участка
Саратовская область

(субъект Российской Федерации, муниципальное образование)

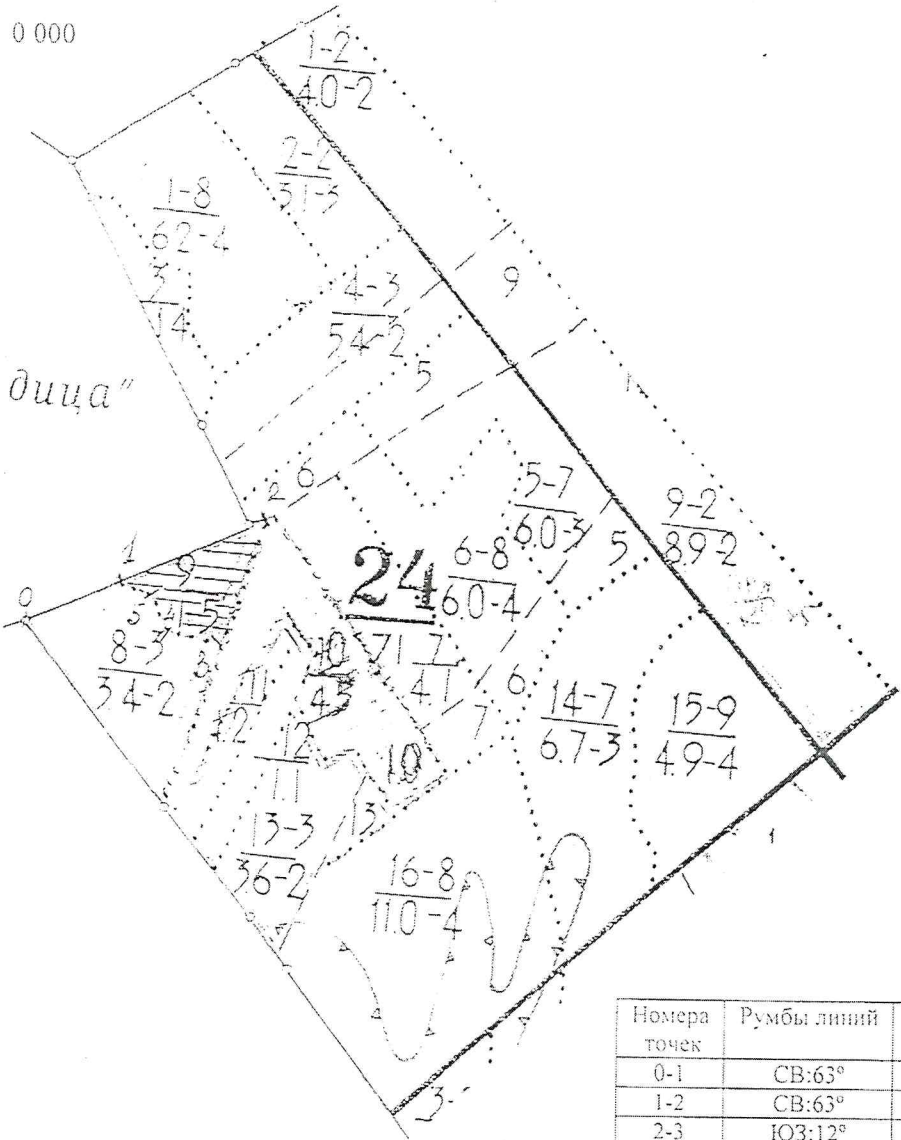
Лесничество (лесопарк) **Новобурасское**

(название)

Участковое лесничество **Тепловское**, квартал 24

(название)

Собственность - Российской Федерации;



Номера точек	Румбы линий	Длина, м
0-1	СВ:63°	140
1-2	СВ:63°	200
2-3	ЮЗ:12°	170
3-4	СЗ:83°	75
4-5	СЗ:32°	48
5-1	СЗ:66°	40

Первый заместитель министра-
 начальник управления лесного
 хозяйства

Колдаев А.В.

ФИО

22.08.2018

Дата

Подпись

