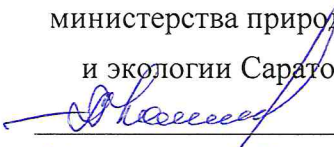


УТВЕРЖДАЮ:

Первый заместитель министра
– начальник управления лесного хозяйства
министерства природных ресурсов
и экологии Саратовской области


Колдаев А.В.
«05» октября 2017 г.

Акт
лесопатологического обследования № 005/13

лесных насаждений Красноармейского лесничества (лесопарка)

Саратовской области (субъект Российской Федерации)

Способ лесопатологического обследования: 1. Визуальный

2. Инструментальный

Место проведения

Участковое лесничество	Урочище (дача)	Квартал (кварталы)	Выдел (выделы)	Площадь, га
Нижнебанновское (Меловское)		66	11	2,3

Лесопатологическое обследование проведено на общей площади 1,5 га.

Инструментальное обследование лесного участка

2.1. Фактическая таксационная характеристика лесного насаждения соответствует (не соответствует) (нужное подчеркнуть) таксационному описанию. Причины несоответствия: Давность лесоустройства

Ведомость лесных участков с выявленными несоответствиями таксационным описаниям приведена в приложении № 1 к Акту.

2.2. Состояние насаждений: с нарушенной устойчивостью
с утраченной устойчивостью

причины повреждения: Устойчивый низовой пожар 4-10 летней давности

в том числе:

заселено (отработано) стволовыми вредителями

Вид вредителя	Порода	Встречаемость (% заселённых деревьев)	Степень заселения лесного насаждения (слабая, средняя, сильная)

Повреждено огнём

Вид пожара	Порода	Состояние корневых лап		Состояние корневой шейки		Подсушивание луба	
		процент повреждённых огнём корней	процент деревьев с данным повреждением	ожог корневой шейки по окружности (1/4; 2/4; 3/4; более 3/4)	процент деревьев с данным повреждением	по окружности (1/4; 2/4; 3/4; более 3/4)	процент деревьев с данным повреждением
Устойчивый низовой пожар 4-10 летней давности	Дуб			3/4	60		

Поражено болезнями

Вид болезни	Порода	Встречаемость (% поражённых деревьев)	Степень поражения лесного насаждения (слабая, средняя, сильная)

2.3. Выборке подлежит 51 % деревьев,

в том числе:

ослабленных _____ % (причины назначения) _____

сильно ослабленных _____ % (причины назначения) _____

усыхающих _____ % (причины назначения) _____

свежего сухостоя 11 %,

старого сухостоя 40 %,

ветровал, бурелом _____ %

аварийных _____ %

2.4. Полнота лесного насаждения после уборки деревьев, подлежащих рубке, составит 0,3

Критическая полнота для данной категории лесных насаждений составляет 0,3

ЗАКЛЮЧЕНИЕ

С целью предотвращения негативных процессов или снижения ущерба от их воздействия назначено: Выборочная санитарная рубка, так как после уборки деревьев назначенных в рубку полнота насаждений не будет ниже критической полноты 0,3.

Участковое лесничество	Урочище (дача)	Квартал	Выдел	Площадь, выдела, га	Вид мероприятия	Площадь, мероприятия, га	Порода	Запас на выдел, куб.м	Крайние сроки проведения
Нижнебанновское (Меловское)		66	11	2,3	СРВ	1,5	Дуб	51	2018г.

Ведомость перечета деревьев, назначенных в рубку, и абрис лесного участка прилагаются (приложение 2 и 3 к Акту)

Меры по обеспечению возобновления: Очистка лесосеки от порубочных остатков

Мероприятия, необходимые для предупреждения повреждения или поражения смежных насаждений: Проведение намечаемой рубки в срок, вывозка древесины, удаление порубочных остатков

Сведения для расчёта степени повреждения: _____

Год образования старого сухостоя период: _____

Основная причина повреждения древесины Устойчивый низовой пожар средней интенсивности

Дата проведения обследований: «25» 09 2017г.

Исполнитель работ по проведению лесопатологического обследования:

ФИО Мордовин О.В. Подпись 

**Ведомость лесных участков с выявленными несоответствиями таксационным описаниям
Красноармейское лесничество, Нижнебанновское участковое лесничество**

Источник данных	Год проведения лесосурьейства	Номер квартала	Номер выдела	Площадь выдела, га	Целевое назначение лесов	Категория защитных лесов	Номер лесопатологического выдела	Площадь лесопатологического выдела, га	Таксационная характеристика										Заложено пробных площадей					
									состав	порода	возраст, лет	средняя высота, м	средний диаметр, см	тип леса	тип условий местопрорастания	плотота	бонитет	запас, куб.м/га	количество, шт.	общая площадь, га				
ТО	1993	66	11	2,3	Защитные	Противозрзозонные													С ₁	0,6	5	100		
Ф	2017	66	11	2,3	Защитные	Противозрзозонные	1	1,5											С ₁	0,6	5	100	1	1,5

Примечание:

ТО – таксационные описания

Ф - фактическая характеристика лесного насаждения

Исполнитель работ по проведению лесопатологического обследования:

ФИО Мордовин О.В. Подпись _____

«25» 09 2017 г.

Ведомость перечета деревьев, назначенных в рубку

ВРЕМЕННАЯ ПРОБНАЯ ПЛОЩАДЬ № 1

Субъект Российской Федерации Саратовская область

Лесничество (лесопарк) Красноармейское Квартал 66М Выдел 11

Площадь 2,3 га,

Номер очага вредных организмов _____ Размер пробной площади 1,5 га

Таксационная характеристика:

Тип леса Дузм Состав 10Днн Возраст 89 Бонитет 5

Полнота 0,6 Запас на га 100 м³ Возобновление _____

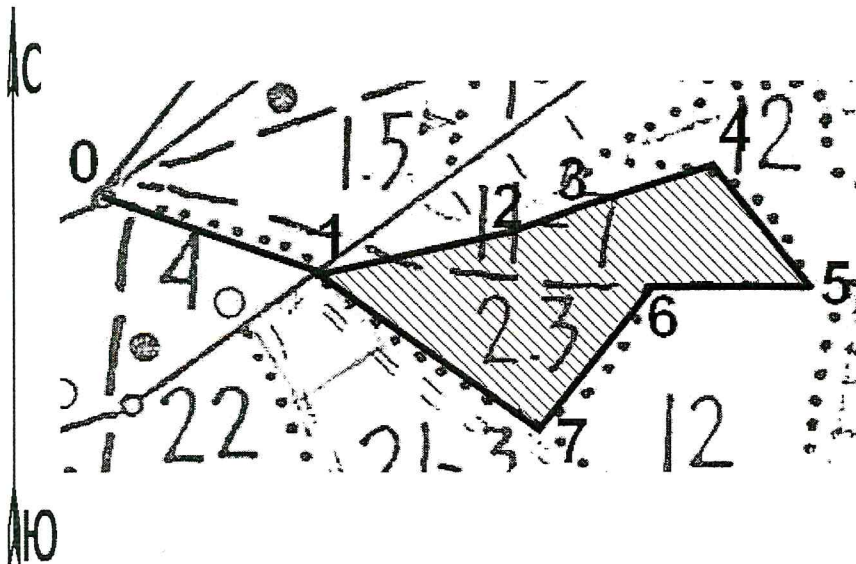
Время и причина ослабления лесного насаждения Устойчивый низовой пожар 4-10 летней давности

Тип очага вредных организмов: эпизодический, хронический (подчеркнуть)

Фаза развития очага вредных организмов: начальная, нарастания численности, собственно вспышка, кризис (подчеркнуть)

Состояние лесного насаждения, намечаемые мероприятия: Насаждение представлено свежим и старым сухостоем. Намечаемые мероприятия выборочная санитарная рубка

Привязка:



№№ точек	Румбы	Промер линий (м)
0-1	ЮВ-73°	115
1-2	СВ-74°	100
2-3	СВ-76°	40
3-4	СВ-66°	70
4-5	ЮВ-35°	61
5-6	ЮЗ-75°	60
6-7	ЮЗ-38°	95
7-1	СЗ-57°	140

Исполнитель работ по проведению лесопатологического обследования:

ФИО Мордовин О.В Подпись _____

Дата составления документа «25» 09 2017г. Телефон 8(84550)2-13-49

ВЕДОМОСТЬ ПЕРЕЧЕТА ДЕРЕВЬЕВ

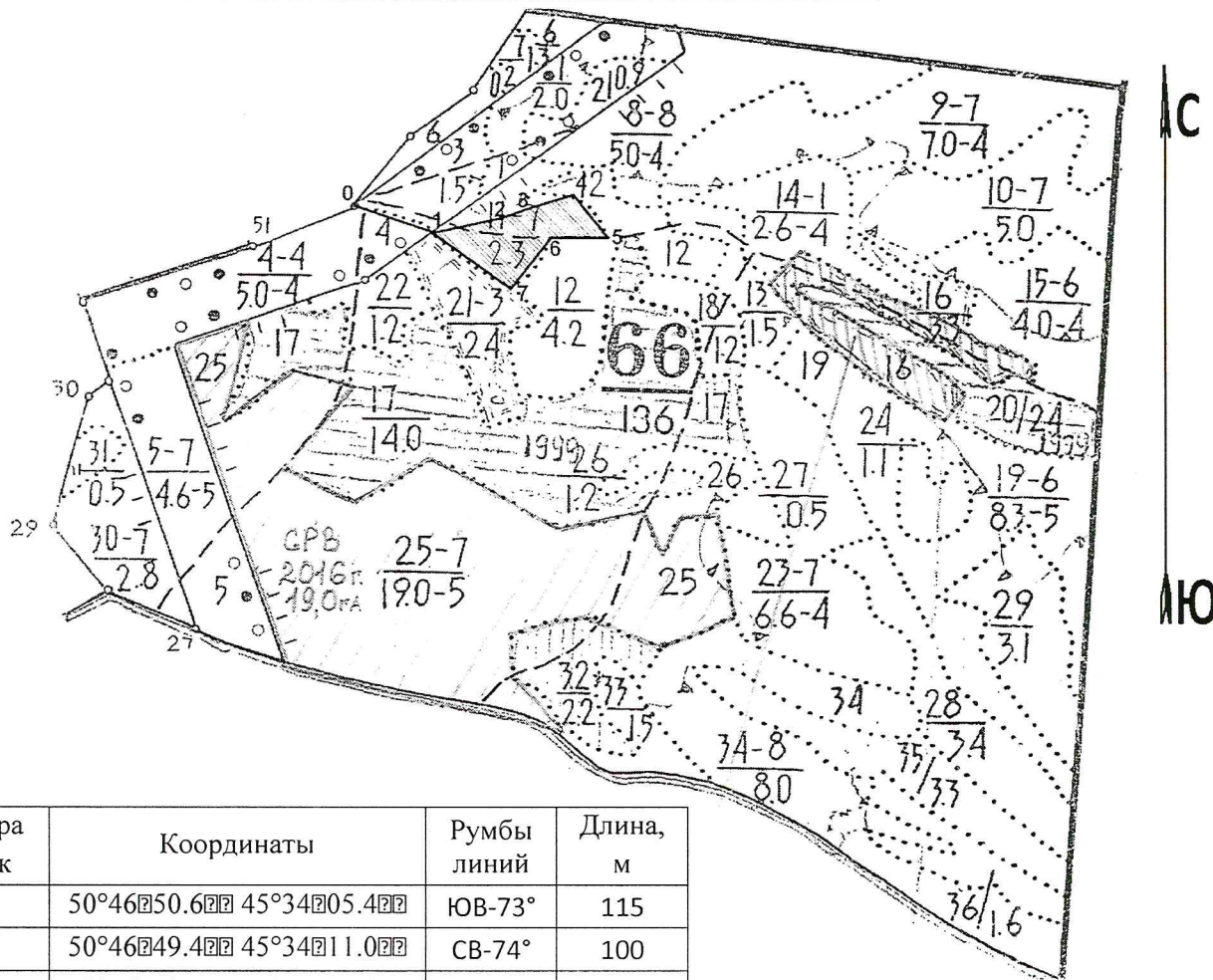
Порода: Дуб

Ступени толщины см.	Количество деревьев по категориям состояния, шт.																Всего деревьев по ступеням толщины	
	I	II	III	IV		V		VI			ветровал, бурелом			аварийные деревья			шт.	в т.ч. подлежат рубке, %
				НЗ	З	НЗ	З	НЗ	З	О	НЗ	З	О	НЗ	З	О		
1	2	3	4	5	6	7	8	9	10	11	12	13	14	15	16	17	18	19
8								21									21 шт. 0,02м ³ 100%	21 шт. 0,02м ³ 100%
12						3		30									33 шт. 1,98м ³ 100%	33 шт. 1,98м ³ 100%
16				26		10		63									99 шт. 11,88м ³ 100%	73 шт. 8,76м ³ 74%
20			21	22		18		69									130 шт. 27,3м ³ 100%	87 шт. 18,27м ³ 67%
24			12	39		16		34									101 шт. 34,34м ³ 100%	50 шт. 17,0м ³ 50%
28		13	5					6									24 шт. 12,0м ³ 100%	6 шт. 3,0м ³ 25%
32		2	7					1									10 шт. 6,8м ³ 100%	1 шт. 0,68м ³ 10%
36		2	2					1									5 шт. 4,5м ³ 100%	1 шт. 0,9м ³ 20%
40																		
44		1															1 шт. 1,4м ³ 100%	
Итого, %		18шт. 11,06м ³ 11%	47шт. 17,55м ³ 17%	87шт. 21,0м ³ 21%		47шт. 10,6 м ³ 11%		225 шт. 40,41м ³ 40%									424шт. 100,62м ³ 100%	272шт. 51,01м ³ 51 %

Примечание: НЗ - незаселенное, З - заселенное, О - отработанное вредителями.


Абрис участка
М 1:10000

№ выдела	Ленты (круговой площадки) перечёта				
	№ ленты (площадки)	длина, м	ширина, м	радиус, м	площадь, га




Номера точек	Координаты	Румбы линий	Длина, м
0-1	50°46'50.6" 45°34'05.4"	ЮВ-73°	115
1-2	50°46'49.4" 45°34'11.0"	СВ-74°	100
2-3	50°46'50.3" 45°34'15.8"	СВ-76°	40
3-4	50°46'50.6" 45°34'17.8"	СВ-66°	70
4-5	50°46'51.5" 45°34'21.0"	ЮВ-35°	61
5-6	50°46'49.9" 45°34'22.8"	ЮЗ-75°	60
6-7	50°46'49.4" 45°34'20.0"	ЮЗ-38°	95
7-1	50°46'47.0" 45°34'17.0"	СЗ-57°	140

Условные обозначения:

 - участок, отведенный в рубку

Исполнитель работ по проведению лесопатологического обследования:

ФИО Мордовин О.В. Подпись 

Дата составления документа «25» 09 2017г. Телефон 8(84550)2-13-49

ВЫПИСКА ИЗ ГОСУДАРСТВЕННОГО ЛЕСНОГО РЕЕСТРА

на «03» октября 2017г.

Орган государственной власти, осуществляющий ведение государственного лесного реестра на территории Саратовской области: **министерство природных ресурсов и экологии Саратовской области в лице первого заместителя министра - начальника управления лесного хозяйства Колдаева А.В.**

Правообладатель земель лесного фонда на территории Саратовской области: **министерство природных ресурсов и экологии Саратовской области** (согласно п. 11 Положения о министерстве природных ресурсов и экологии Саратовской области, утвержденного постановлением Правительства Саратовской области от 08 октября 2013 г. № 537-П «Вопросы министерства природных ресурсов и экологии Саратовской области» и п.п. 2 п.1 ст. 83 Лесного кодекса РФ)

Заявитель: Министерство природных ресурсов и экологии Саратовской области (во исполнении пункта 1.7 протокола совещания Департамента лесного хозяйства по Приволжскому федеральному округу, ФБУ «Рослесозащита» №01-05/3678 от 27.12.2016)

Информация по запрашиваемому лесному участку:

Собственность: Российской Федерации

Категория земель: земли лесного фонда

ХАРАКТЕРИСТИКА ЛЕСНОГО УЧАСТКА

Адрес (местоположение) лесного участка: Красноармейский район

Лесничество Красноармейское

Участковое лесничество Нижнебанновское (Меловское)

Общая площадь, га 1,5

Категория лесов Защитные

Категория защитности лесов ценные леса: противозерозионные леса

Возможный вид использования Заготовка древесины

Таксационная характеристика лесного участка (по материалам лесоустройства 1994 г.):

№ квартала	№ выдела	Площадь, га	Состав	Возраст	Высота	Диаметр	Бонитет	Тип леса	ТУМ	Полнота	Запас, м3/га
66м	ч11	1,5	10ДНН	65	13	24	5	Дузм	С1	0,6	100
Итого		1,5									

Наименование, местонахождение юридического лица /ФИО физического лица/ - **лесопользователя (арендатора) /договор аренды лесного участка отсутствуют.**

(договор аренды лесного участка, постоянное (бессрочное) пользование лесным участком, договор безвозмездного срочного пользования лесным участком, реквизиты договора, срок пользования)

Особые отметки: нет. Акт лесопатологического обследования №005/13.

Первый заместитель министра-начальник управления лесного хозяйства

Колдаев А.В.

ФИО

03.10.2017 Подпись

Дата



Карта-схема расположения и границы лесного участка

Саратовская область

(субъект Российской Федерации, муниципальное образование)

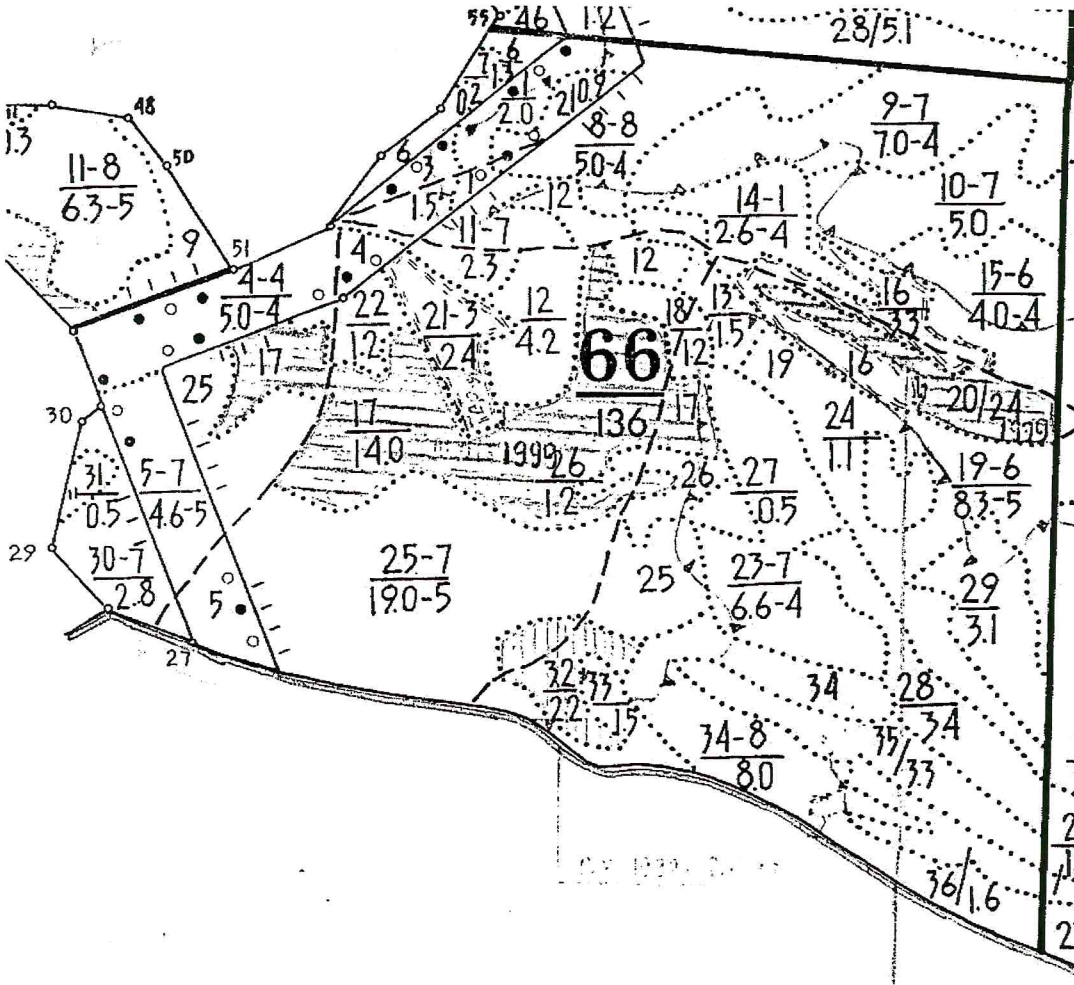
Лесничество (лесопарк) **Красноармейское**

(название)

Участковое лесничество **Нижнебанновское (Меловское)**, квартал 66м

(название)

Собственность - Российской Федерации;



Первый заместитель
министра - начальник
управления лесного
хозяйства

Колдаев А.В.

ФИО

03.10.2017 Подпись

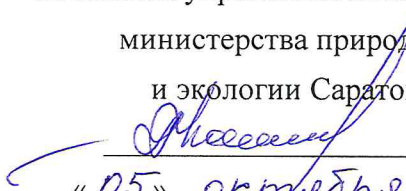
Дата



МП

УТВЕРЖДАЮ:

Первый заместитель министра
– начальник управления лесного хозяйства
министерства природных ресурсов
и экологии Саратовской области


Колдаев А.В.
« 05 » октября 20 17 г.

Акт лесопатологического обследования № 006/13

лесных насаждений Красноармейского лесничества (лесопарка)

Саратовской области (субъект Российской Федерации)

Способ лесопатологического обследования: 1. Визуальный
2. Инструментальный

Место проведения

Участковое лесничество	Урочище (дача)	Квартал (кварталы)	Выдел (выделы)	Площадь, га
Нижнебанновское		1	22	9,3

Лесопатологическое обследование проведено на общей площади 4,5га.

Инструментальное обследование лесного участка

2.1. Фактическая таксационная характеристика лесного насаждения соответствует (не соответствует) (нужное подчеркнуть) таксационному описанию. Причины несоответствия: Давность лесоустройства

Ведомость лесных участков с выявленными несоответствиями таксационным описаниям приведена в приложении № 1 к Акту.

2.2. Состояние насаждений: с нарушенной устойчивостью
с утраченной устойчивостью

причины повреждения: Устойчивый низовой пожар 4-10 летней давности высокой интенсивности

в том числе:

заселено (отработано) стволовыми вредителями

Вид вредителя	Порода	Встречаемость (% заселённых деревьев)	Степень заселения лесного насаждения (слабая, средняя, сильная)

Повреждено огнём

Вид пожара	Порода	Состояние корневых лап		Состояние корневой шейки		Подсушивание луба	
		процент повреждённых огнём корней	процент деревьев с данным повреждением	ожог корневой шейки по окружности (1/4; 2/4; 3/4; более 3/4)	процент деревьев с данным повреждением	по окружности (1/4; 2/4; 3/4; более 3/4)	процент деревьев с данным повреждением
Устойчивый низовой пожар 4-10 летней давности высокой интенсивности	Дуб			3/4	95		

Поражено болезнями

Вид болезни	Порода	Встречаемость (% поражённых деревьев)	Степень поражения лесного насаждения (слабая, средняя, сильная)

2.3. Выборке подлежит 100 % деревьев,

в том числе:

ослабленных _____ % (причины назначения) _____

сильно ослабленных _____ % (причины назначения) _____

усыхающих _____ % (причины назначения) _____

свежего сухостоя _____ %,

старого сухостоя 100 %,

ветровал, бурелом _____ %

аварийных _____ %

2.4. Полнота лесного насаждения после уборки деревьев, подлежащих рубке, составит 0,0

Критическая полнота для данной категории лесных насаждений составляет 0,3

ЗАКЛЮЧЕНИЕ

С целью предотвращения негативных процессов или снижения ущерба от их воздействия назначено: После рубки данной категории лесных насаждений а именно старого сухостоя, будет наблюдаться снижение полноты ниже критического уровня 0,3 и насаждения не смогут выполнять своих защитных функций, поэтому назначаем сплошную санитарную рубку.

Участковое лесничество	Урочище (дача)	Квартал	Выдел	Площадь, выдела, га	Вид мероприятия	Площадь, мероприятия, га	Порода	Запас на выдел, куб.м	Крайние сроки проведения
Нижнебанновское		1	22	9,3	СРС	4,5	Дуб	203	2018г.

Ведомость перечета деревьев, назначенных в рубку, и абрис лесного участка прилагаются (приложение 2 и 3 к Акту)

Меры по обеспечению возобновления: Очистка лесосеки от порубочных остатков

Мероприятия, необходимые для предупреждения повреждения или поражения смежных насаждений: Проведение намечаемой рубки в срок, вывозка древесины, удаление порубочных остатков

Сведения для расчёта степени повреждения: _____

Год образования старого сухостоя период: с 2010г. по 2016г.

Основная причина повреждения древесины Устойчивый низовой пожар высокой интенсивности

Дата проведения обследований: «25» 09 2017г.

Исполнитель работ по проведению лесопатологического обследования:

ФИО Мордовин О.В. Подпись 

**Ведомость лесных участков с выявленными несоответствиями таксационным описаниям
Красноармейское лесничество, Нижнебанновское участковое лесничество**

Источник данных	Год проведения лесосурьейства	Номер квартала	Номер выдела	Площадь выдела, га	Целевое назначение лесов	Категория защитных лесов	Номер лесопатологического выдела	Площадь лесопатологического выдела, га	Таксационная характеристика										Заложено пробных площадей						
									состав	порода	возраст, лет	средняя высота, м	средний диаметр, см	тип леса	тип условий	местопроизрастания	плотота	бонитет	запас, куб.м/га	количество, шт.	общая площадь, га				
ТО	1993	1	22	9,3	Защитные	Противоэрозионные																			
Ф	2017	1	22	9,3	Защитные	Противоэрозионные	1	4,5																	0,66

Примечание:

ТО – таксационные описания

Ф - фактическая характеристика лесного насаждения

Исполнитель работ по проведению лесопатологического обследования:

ФИО Мордовин О.В. Подпись _____

«25» 09 2017г.

Ведомость перечета деревьев, назначенных в рубку

ВРЕМЕННАЯ ПРОБНАЯ ПЛОЩАДЬ № 1

Субъект Российской Федерации Саратовская область

Лесничество (лесопарк) Красноармейское Квартал 1 Выдел 22

Площадь 9,3 га,

Номер очага вредных организмов _____ Размер пробной площади 0,66 га

Таксационная характеристика:

Тип леса Дбм Состав 10Дбн Возраст 99 Бонитет 5А

Полнота 0,5 Запас на га 45 м³ Возобновление _____

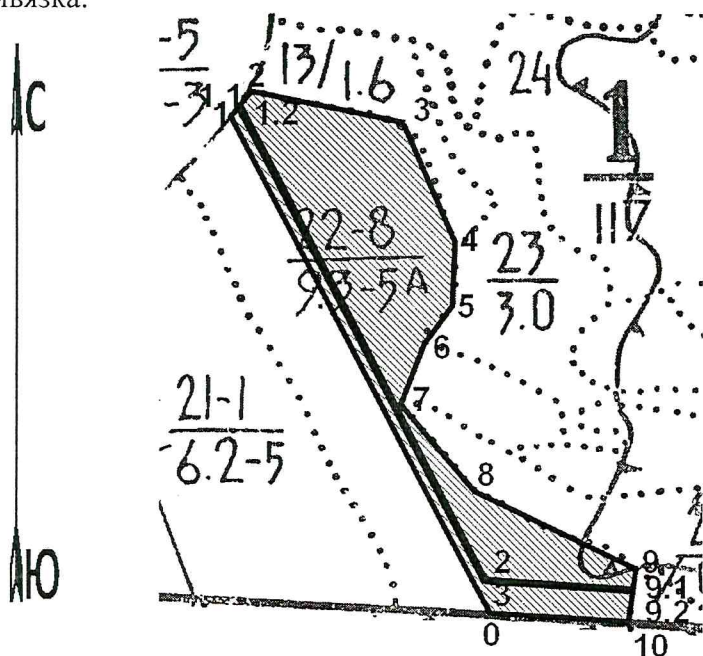
Время и причина ослабления лесного насаждения Устойчивый низовой пожар 4-10 летней давности высокой интенсивности

Тип очага вредных организмов: эпизодический, хронический (подчеркнуть)

Фаза развития очага вредных организмов: начальная, нарастания численности, собственно вспышка, кризис (подчеркнуть)

Состояние лесного насаждения, намечаемые мероприятия: Насаждение представлено старым сухостоем. Намечаемые мероприятия сплошная санитарная рубка

Привязка:



№№ точек	Румбы	Промер линий (м)
0-1	СЗ-23°	512
1-1.1	СВ-35°	15
1.1-1.2	СВ-35°	10,5
1.2-2	СВ-27°	510
2-9.1	СВ-88°	120
9.1-9.2	ЮЗ-7°	10,5
9.2-3	СЗ-88	120
3-1.1	СЗ-27	510

Исполнитель работ по проведению лесопатологического обследования:

ФИО Мордовин О.В Подпись _____

Дата составления документа «25» 09 20 12 г. Телефон 8(84550)2-13-49

ВЕДОМОСТЬ ПЕРЕЧЕТА ДЕРЕВЬЕВ

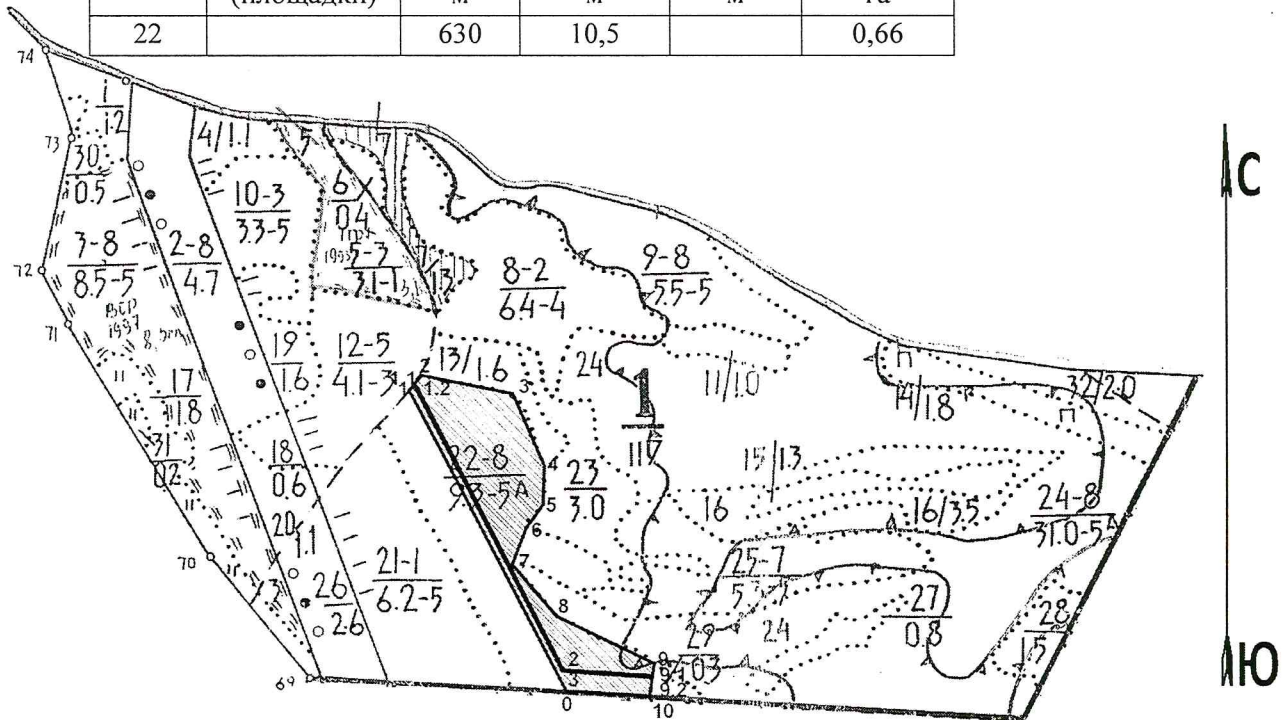
Порода: Дуб

Ступени толщины см.	Количество деревьев по категориям состояния, шт.															Всего деревьев по ступеням толщины		
	I	II	III	IV		V		VI			ветровал, бурелом			аварийные деревья			шт.	в т.ч. подлежат рубке, %
				НЗ	З	НЗ	З	НЗ	З	О	НЗ	З	О	НЗ	З	О		
1	2	3	4	5	6	7	8	9	10	11	12	13	14	15	16	17	18	19
8								7									7шт. 0,14м ³ 100%	7шт. 0,14м ³ 100%
12								14									14шт. 0,84м ³ 100%	14шт. 0,84м ³ 100%
16								41									41шт. 4,92м ³ 100%	41шт. 4,92м ³ 100%
20								68									68шт. 14,28м ³ 100%	68шт. 14,28м ³ 100%
24								24									24шт. 8,16м ³ 100%	24шт. 8,16м ³ 100%
28								3									3шт. 1,5м ³ 100%	3шт. 1,5м ³ 100%
Итого, %								157 29,84 м ³ 100%									157 шт. 29,84 м ³ 100%	157 шт. 29,84 м ³ 100%

Примечание: НЗ - незаселенное, З - заселенное, О - отработанное вредителями.

Абрис участка
М 1:10000

№ выдела	Ленты (круговой площадки) перечёта				
	№ ленты (площадки)	длина, м	ширина, м	радиус, м	площадь, га
22		630	10,5		0,66



Номера точек	Координаты	Румбы линий	Длина, м
0-1	50°45'58.8" 45°34'27.9"	СЗ-23°	512
1-2	50°46'14.0" 45°34'17.6"	СВ-34°	30
2-3	50°46'14.8" 45°34'18.5"	ЮВ-76°	125
3-4	50°46'13.9" 45°34'24.7"	ЮВ-28°	130
4-5	50°46'10.2" 45°34'27.9"	ЮЗ-1°	50
5-6	50°46'08.6" 45°34'27.9"	ЮЗ-32°	50
6-7	50°46'07.2" 45°34'26.5"	ЮЗ-22°	64
7-8	50°46'05.3" 45°34'25.3"	ЮВ-42°	120
8-9	50°46'02.4" 45°34'29.4"	ЮВ-66°	150
9-10	50°46'00.42" 45°34'36.4"	ЮЗ-7°	60
10-1	50°45'58.57" 45°34'36.03"	СЗ-89°	160

Условные обозначения:


- участок, отведенный в рубку



- пробная площадь (ленточный пересчет)



Исполнитель работ по проведению лесопатологического обследования:

ФИО Мордовин О.В. Подпись 

Дата составления документа «25» 09 2017г. Телефон 8(84550)2-13-49

ВЫПИСКА ИЗ ГОСУДАРСТВЕННОГО ЛЕСНОГО РЕЕСТРА

на «03» октября 2017г.

Орган государственной власти, осуществляющий ведение государственного лесного реестра на территории Саратовской области: **министерство природных ресурсов и экологии Саратовской области в лице первого заместителя министра - начальника управления лесного хозяйства Колдаева А.В.**

Правообладатель земель лесного фонда на территории Саратовской области: **министерство природных ресурсов и экологии Саратовской области** (согласно п. 11 Положения о министерстве природных ресурсов и экологии Саратовской области, утвержденного постановлением Правительства Саратовской области от 08 октября 2013 г. № 537-П «Вопросы министерства природных ресурсов и экологии Саратовской области» и п.п. 2 п.1 ст. 83 Лесного кодекса РФ)

Заявитель: Министерство природных ресурсов и экологии Саратовской области (во исполнении пункта 1.7 протокола совещания Департамента лесного хозяйства по Приволжскому федеральному округу, ФБУ «Рослесозащита» №01-05/3678 от 27.12.2016)

Информация по запрашиваемому лесному участку:

Собственность: Российской Федерации

Категория земель: земли лесного фонда

ХАРАКТЕРИСТИКА ЛЕСНОГО УЧАСТКА

Адрес (местоположение) лесного участка: Красноармейский район

Лесничество	Красноармейское
Участковое лесничество	Нижнебанновское
Общая площадь, га	4,5
Категория лесов	Защитные
Категория защитности лесов	ценные леса: противоэрозионные леса

Возможный вид использования Заготовка древесины

Таксационная характеристика лесного участка (по материалам лесоустройства 1994 г.):

№ квартала	№ выдела	Площадь, га	Состав	Возраст	Высота	Диаметр	Бонитет	Тип леса	ТУМ	Полнота	Запас, м3/га
1	ч22	4,5	10Днн	75	10	20	5а	Дбм	С1	0,7	80
Итого		4,5									

Наименование, местонахождение юридического лица /ФИО физического лица/ - **лесопользователя (арендатора) /договор аренды лесного участка отсутствуют.**

(договор аренды лесного участка, постоянное (бессрочное) пользование лесным участком, договор безвозмездного срочного пользования лесным участком, реквизиты договора, срок пользования)

Особые отметки: нет. Акт лесопатологического обследования №006/13.

Первый заместитель министра-
начальник управления лесного
хозяйства

Колдаев А.В.

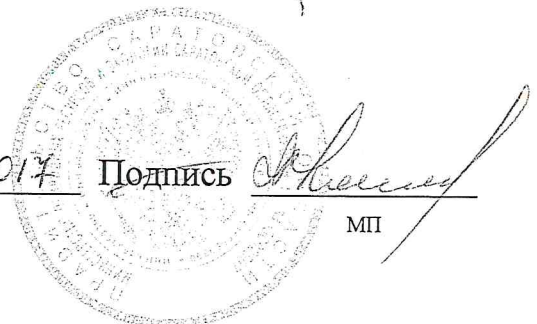
ФИО

03.10.2017

Подпись

Дата

МП



Карта-схема расположения и границы лесного участка

Саратовская область

(субъект Российской Федерации, муниципальное образование)

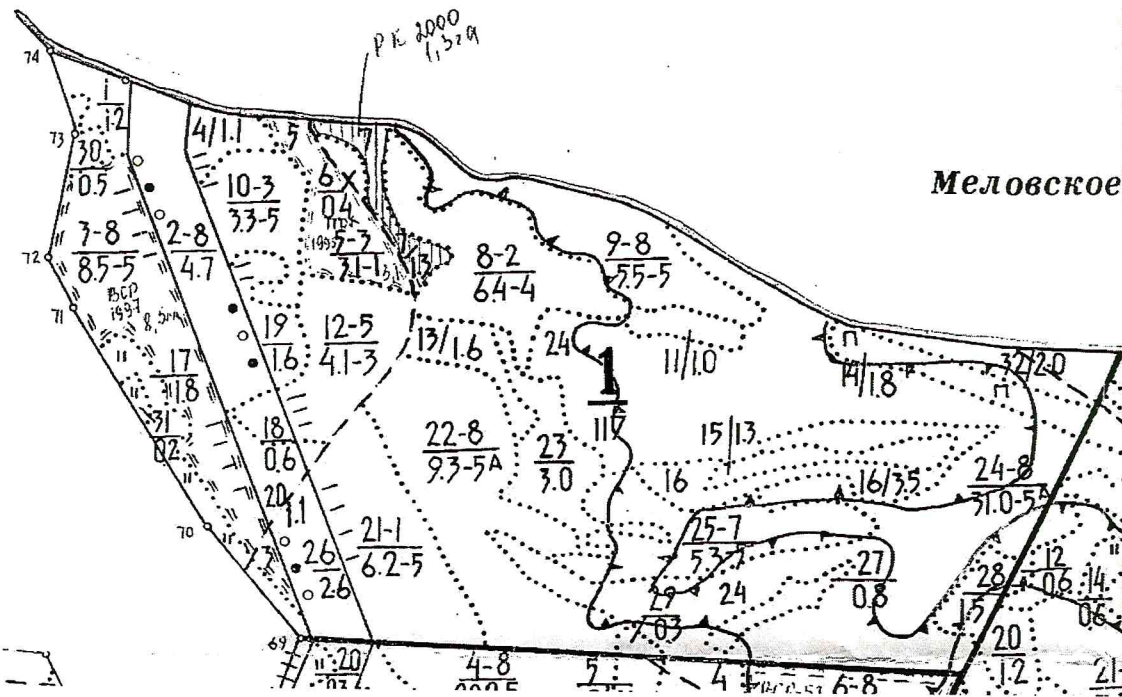
Лесничество (лесопарк) **Красноармейское**

(название)

Участковое лесничество **Нижнебанновское**, квартал 1

(название)

Собственность - Российской Федерации;



Первый заместитель
министра - начальник
управления лесного
хозяйства

Колдаев А.В.

ФИО

03.10.2017

Дата



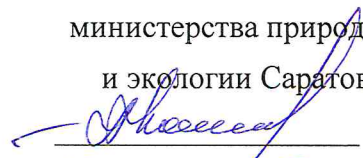
Подпись

Handwritten signature

МП

УТВЕРЖДАЮ:

Первый заместитель министра
– начальник управления лесного хозяйства
министерства природных ресурсов
и экологии Саратовской области


Колдаев А.В.
«05» октября 2017г.

Акт
лесопатологического обследования № 007/13

лесных насаждений Красноармейского лесничества (лесопарка)

Саратовской области (субъект Российской Федерации)

Способ лесопатологического обследования: 1. Визуальный

2. Инструментальный

Место проведения

Участковое лесничество	Урочище (дача)	Квартал (кварталы)	Выдел (выделы)	Площадь, га
Нижнебанновское		75	15	7,3

Лесопатологическое обследование проведено на общей площади 7,3га.

Инструментальное обследование лесного участка

2.1. Фактическая таксационная характеристика лесного насаждения соответствует (не соответствует) (нужное подчеркнуть) таксационному описанию. Причины несоответствия: Давность лесоустройства

Ведомость лесных участков с выявленными несоответствиями таксационным описаниям приведена в приложении № 1 к Акту.

2.2. Состояние насаждений: с нарушенной устойчивостью

с утраченной устойчивостью

причины повреждения: Устойчивый низовой пожар 1-3 летней давности

в том числе:

заселено (отработано) стволовыми вредителями

Вид вредителя	Порода	Встречаемость (% заселённых деревьев)	Степень заселения лесного насаждения (слабая, средняя, сильная)

Повреждено огнём

Вид пожара	Порода	Состояние корневых лап		Состояние корневой шейки		Подсушивание луба	
		процент повреждённых огнём корней	процент деревьев с данным повреждением	ожог корневой шейки по окружности (1/4; 2/4; 3/4; более 3/4)	процент деревьев с данным повреждением	по окружности (1/4; 2/4; 3/4; более 3/4)	процент деревьев с данным повреждением
Устойчивый низовой пожар 4-10 летней давности высокой интенсивности	Дуб			3/4	80		

Поражено болезнями

Вид болезни	Порода	Встречаемость (% поражённых деревьев)	Степень поражения лесного насаждения (слабая, средняя, сильная)

2.3. Выборке подлежит 86 % деревьев,

в том числе:

ослабленных _____ % (причины назначения) _____

сильно ослабленных _____ % (причины назначения) _____

усыхающих _____ % (причины назначения) _____

свежего сухостоя _____ %,

старого сухостоя 86 %,

ветровал, бурелом _____ %

аварийных _____ %

2.4. Полнота лесного насаждения после уборки деревьев, подлежащих рубке, составит 0,1

Критическая полнота для данной категории лесных насаждений составляет 0,3

ЗАКЛЮЧЕНИЕ

С целью предотвращения негативных процессов или снижения ущерба от их воздействия назначено: После рубки данной категории лесных насаждений а именно старого сухостоя, будет наблюдаться снижение полноты ниже критического уровня 0,3 и насаждения не смогут выполнять своих защитных функций, поэтому назначаем сплошную санитарную рубку.

Участковое лесничество	Урочище (дача)	Квартал	Выдел	Площадь, выдела, га	Вид мероприятия	Площадь, мероприятия, га	Порода	Запас на выдел, куб.м	Крайние сроки проведения
Нижнебанновское		75	15	7,3	СРС	7,3	Дуб	918	2018г.

Ведомость перечета деревьев, назначенных в рубку, и абрис лесного участка прилагаются (приложение 2 и 3 к Акту)

Меры по обеспечению возобновления: Очистка лесосеки от порубочных остатков

Мероприятия, необходимые для предупреждения повреждения или поражения смежных насаждений: Проведение намечаемой рубки в срок, вывозка древесины, удаление порубочных остатков

Сведения для расчёта степени повреждения: _____

Год образования старого сухостоя период: с 2015г. по 2016г.

Основная причина повреждения древесины Устойчивый низовой пожар

Дата проведения обследований: «25» 09 2017г.

Исполнитель работ по проведению лесопатологического обследования:

ФИО Мордовин О.В. Подпись 

**Ведомость лесных участков с выявленными несоответствиями таксационным описаниям
Красноармейское лесничество, Нижнебанновское участковое лесничество**

Источник данных	Год проведения лесосурьейства	Номер квартала	Номер выдела	Площадь выдела, га	Целевое назначение лесов	Категория защитных лесов	Номер лесопатологического выдела	Площадь лесопатологического выдела, га	состав	порода	возраст, лет	средняя высота, м	средний диаметр, см	тип леса	тип условий местопрорастания	полнота	бонитет	запас, куб.м/га	Заложено пробных площадей	
																			количество, шт.	общая площадь, га
ТО	1993	75	15	7,3	Защитные	Противоэрозионные			10Днн+Б	Дуб	65	14	24	Дузм	С ₁	0,7	4	130		
Ф	2017	75	15	7,3	Защитные	Леса имеющие научное или историческое значение	1	7,3	10Днн+Б	Дуб	89	14	24	Дузм	С ₁	0,7	4	130	1	0,6

Примечание:

ТО – таксационные описания

Ф - фактическая характеристика лесного насаждения

Исполнитель работ по проведению лесопатологического обследования:

ФИО Мордовин О.В. Подпись _____

«25» 09 2017г.

Ведомость перечета деревьев, назначенных в рубку

ВРЕМЕННАЯ ПРОБНАЯ ПЛОЩАДЬ № 1

Субъект Российской Федерации Саратовская область

Лесничество (лесопарк) Красноармейское Квартал 75 Выдел 15

Площадь 7,3 га,

Номер очага вредных организмов _____ Размер пробной площади 0,6 га

Таксационная характеристика:

Тип леса Дузм Состав 10Днн Возраст 89 Бонитет 4

Полнота 0,7 Запас на га 126 м³ Возобновление _____

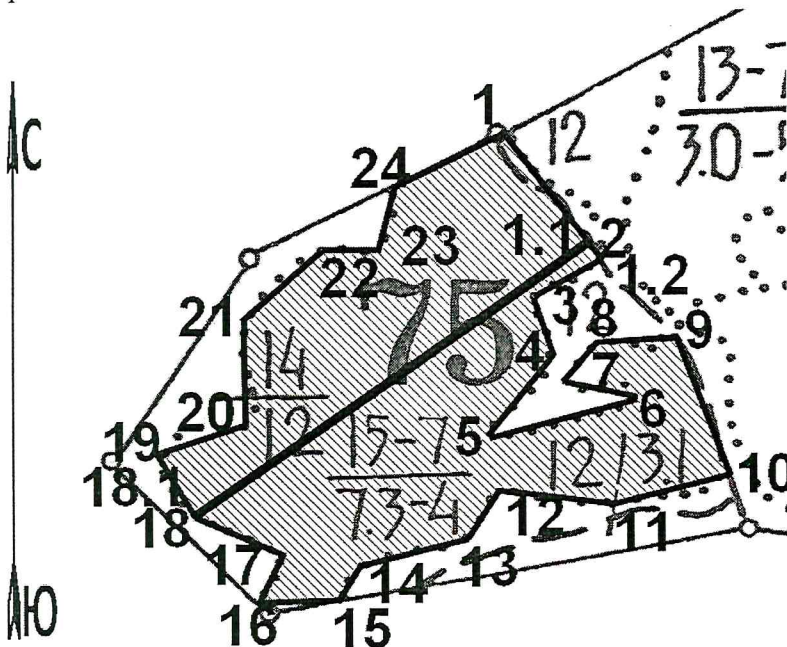
Время и причина ослабления лесного насаждения Устойчивый низовой пожар 1-3 летней давности

Тип очага вредных организмов: эпизодический, хронический (подчеркнуть)

Фаза развития очага вредных организмов: начальная, нарастания численности, собственно вспышка, кризис (подчеркнуть)

Состояние лесного насаждения, намечаемые мероприятия: Насаждение представлено старым сухостоем. Намечаемые мероприятия сплошная санитарная рубка

Привязка:



№№ точек	Румбы	Пример линий (м)
1-1.1	ЮВ-42°	89
1.1-1.2	ЮВ-42°	17
1.2-18	ЮЗ-57°	350
18-18.1	СЗ-27°	17
18.1-1.1	СВ-57°	350

Исполнитель работ по проведению лесопатологического обследования:

ФИО Мордовин О.В Подпись [Signature]

Дата составления документа «25» 09 20 17 г. Телефон 8(84550)2-13-49

ВЕДОМОСТЬ ПЕРЕЧЕТА ДЕРЕВЬЕВ

Порода: Дуб

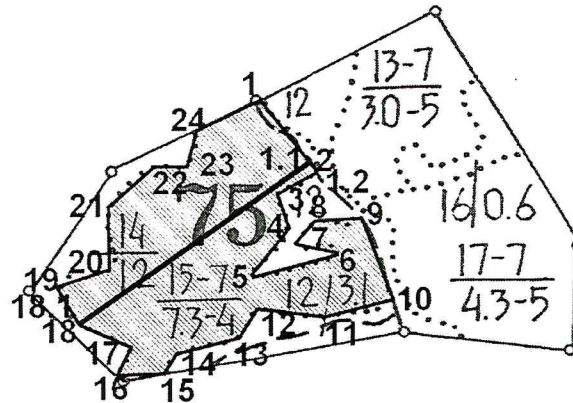
Ступени толщины см.	Количество деревьев по категориям состояния, шт.																Всего деревьев по ступеням толщины	
	I	II	III	IV		V		VI			ветровал, бурелом			аварийные деревья			шт.	в т.ч. подлежат рубке, %
				НЗ	З	НЗ	З	НЗ	З	О	НЗ	З	О	НЗ	З	О		
1	2	3	4	5	6	7	8	9	10	11	12	13	14	15	16	17	18	19
8								12									12шт. 0,24м ³ 100%	12шт. 0,24м ³ 100%
12								41									41шт. 2,46м ³ 100%	41шт. 2,46м ³ 100%
16								79									79шт. 9,48м ³ 100%	79шт. 9,48м ³ 100%
20			3	10				102									115шт. 24,15м ³ 100%	102шт. 21,42м ³ 100%
24		3	4	9				75									91шт. 30,94м ³ 100%	75шт. 25,5м ³ 100%
28		1	2					12									15шт. 7,5м ³ 100%	12шт. 6,0м ³ 100%
32		1															1 шт. 0,68м ³ 100%	-
Итого, %		5 шт. 2,2 м ³ 3%	9 шт. 2,99 м ³ 4%	19 шт. 5,16 м ³ 7%				321шт. 65,1 м ³ 86%									354 шт. 75,45 м ³ 100%	321 шт. 65,1 м ³ 86%

Примечание: НЗ - незаселенное, З - заселенное, О - отработанное вредителями.

Абрис участка

М 1:10000

№ выдела	Ленты (круговой площадки) перечёта				
	№ ленты (площадки)	длина, м	ширина, м	радиус, м	площадь, га
15		350	17		0,6



Номера точек	Координаты	Румбы линий	Длина, м
1-2	50°36'12.4" 45°37'16.0"	ЮВ-42	121
2-3	50°36'09.5" 45°37'20.0"	ЮЗ-53	65
3-4	50°36'07.4" 45°37'19.6"	ЮВ-16	53
4-5	50°36'06.4" 45°37'17.9"	ЮЗ-42	76
5-6	50°36'04.6" 45°37'15.4"	СВ-75	120
6-7	50°36'05.5" 45°37'21.3"	СЗ-75	55
7-8	50°36'06.0" 45°37'18.6"	СВ-48	49
8-9	50°36'07.1" 45°37'20.4"	ЮВ-64	67
9-10	50°36'06.2" 45°37'23.6"	ЮВ-17	96
10-11	50°36'03.2" 45°37'25.1"	ЮЗ-85	137
11-12	50°36'02.8" 45°37'18.2"	СЗ-76	45
12-13	50°36'03.1" 45°37'16.0"	ЮЗ-31	51
13-14	50°36'01.7" 45°37'14.7"	ЮЗ-76	76
14-15	50°36'01.15" 45°37'10.7"	ЮЗ-36	35
15-16	50°36'00.2" 45°37'09.7"	ЮЗ-87	61
16-17	50°36'00.1" 45°37'06.8"	СВ-17	39
17-18	50°36'01.3" 45°37'07.5"	СЗ-60	87
18-19	50°36'02.3" 45°37'03.5"	СЗ-27	59
19-20	50°36'04.5" 45°37'04.5"	СВ-71	79

	45°37'02.8"		
20-21	50°36'05.3" 45°37'06.7"	СЗ-14	80
21-22	50°36'07.8" 45°37'06.2"	СВ-47	78
22-23	50°36'09.5" 45°37'09.2"	СВ-80	46
23-24	50°36'09.8" 45°37'11.5"	СВ-12	45
24-1	50°36'11.2" 45°37'12.1"	СВ-63	85

Условные обозначения:



- участок, отведенный в рубку



- пробная площадь (ленточный пересчет)

Исполнитель работ по проведению лесопатологического обследования:

ФИО Мордовин О.В. Подпись 

Дата составления документа «25» 09 2017 г. Телефон 8(84550)2-13-49

ВЫПИСКА ИЗ ГОСУДАРСТВЕННОГО ЛЕСНОГО РЕЕСТРА

на «03» октября 2017г.

Орган государственной власти, осуществляющий ведение государственного лесного реестра на территории Саратовской области: **министерство природных ресурсов и экологии Саратовской области в лице первого заместителя министра - начальника управления лесного хозяйства Колдаева А.В.**

Правообладатель земель лесного фонда на территории Саратовской области: **министерство природных ресурсов и экологии Саратовской области** (согласно п. 11 Положения о министерстве природных ресурсов и экологии Саратовской области, утвержденного постановлением Правительства Саратовской области от 08 октября 2013 г. № 537-П «Вопросы министерства природных ресурсов и экологии Саратовской области» и п.п. 2 п.1 ст. 83 Лесного кодекса РФ)

Заявитель: Министерство природных ресурсов и экологии Саратовской области (во исполнении пункта 1.7 протокола совещания Департамента лесного хозяйства по Приволжскому федеральному округу, ФБУ «Рослесозащита» №01-05/3678 от 27.12.2016)

Информация по запрашиваемому лесному участку:

Собственность: Российской Федерации

Категория земель: земли лесного фонда

ХАРАКТЕРИСТИКА ЛЕСНОГО УЧАСТКА

Адрес (местоположение) лесного участка: Красноармейский район

Лесничество Красноармейское

Участковое Нижнебанновское

лесничество

Общая площадь, га 7,3

Категория лесов Защитные

Категория ценные леса: леса, имеющие научное или историческое защитности лесов значение

Возможный вид использования Заготовка древесины

Таксационная характеристика лесного участка (по материалам лесоустройства 1994 г.):

№ квартала	№ выдела	Площадь, га	Состав	Возраст	Высота	Диаметр	Бонитет	Тип леса	ТУМ	Полнота	Запас, м3/га
75	15	7,3	10Днн	65	14	24	4	Дузм	С1	0,7	130
Итого		7,3									

Наименование, местонахождение юридического лица /ФИО физического лица/ - **лесопользователя (арендатора) /договор аренды лесного участка отсутствуют.**

(договор аренды лесного участка, постоянное (бессрочное) пользование лесным участком, договор безвозмездного срочного пользования лесным участком, реквизиты договора, срок пользования)

Особые отметки: нет. Акт лесопатологического обследования №007/13.

Первый заместитель министра-
начальник управления лесного
хозяйства

Колдаев А.В.

ФИО

03.10.2017

Подпись

Дата

МП



Карта-схема расположения и границы лесного участка Саратовская область

(субъект Российской Федерации, муниципальное образование)

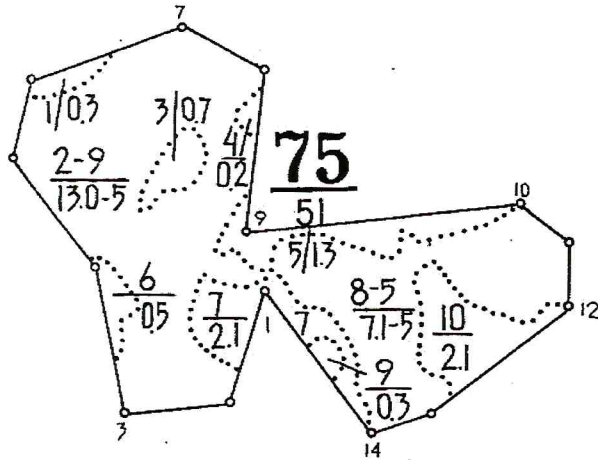
Лесничество (лесопарк) **Красноармейское**

(название)

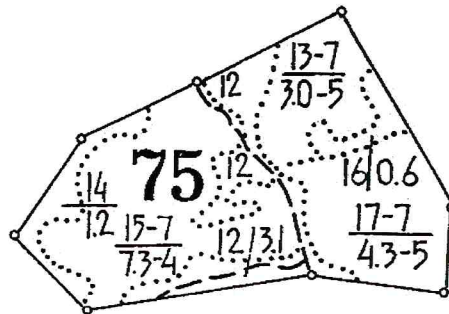
Участковое лесничество **Нижнебанновское**, квартал 75

(название)

Собственность - Российской Федерации;



АО "Белогорское"



Первый заместитель
министра - начальник
управления лесного
хозяйства

Колдаев А.В.

ФИО

03.10.2017

Дата

Подпись

МП

