

УТВЕРЖДАЮ:

Первый заместитель министра  
– начальник управления лесного хозяйства  
министерства природных ресурсов  
и экологии Саратовской области

  
Колдаев А.В.

«12» декабря 2018 г.

**АКТ**  
**лесопатологического обследования № 017/13**

лесных насаждений Красноармейского лесничества (лесопарка)

Саратовской области (субъект Российской Федерации)

Способ лесопатологического обследования: 1. Визуальный

2. Инструментальный

**Место проведения**

Участковое лесничество	Урочище (дача)	Квартал (кварталы)	Выдел (выделы)	Площадь, га
Нижебанновское		1	19	1,6

Лесопатологическое обследование проведено на общей площади 1,6 га.

**Инструментальное обследование лесного участка**

2.1. Фактическая таксационная характеристика лесного насаждения соответствует (не соответствует) (нужное подчеркнуть) таксационному описанию. Причины несоответствия: Давность лесоустройства

Ведомость лесных участков с выявленными несоответствиями таксационным описаниям приведена в приложении № 1 к Акту.

2.2. Состояние насаждений: с нарушенной устойчивостью   
с утраченной устойчивостью

причины повреждения: Устойчивый низовой пожар 4-10 летней давности средней интенсивности

в том числе:

заселено (отработано) стволовыми вредителями

Вид вредителя	Порода	Встречаемость (% заселённых деревьев)	Степень заселения лесного насаждения (слабая, средняя, сильная)

Повреждено огнём

Вид пожара	Порода	Состояние корневых лап		Состояние корневой шейки		Подсушивание луба	
		процент повреждённых огнём корней	процент деревьев с данным повреждением	ожог корневой шейки по окружности (1/4; 2/4; 3/4; более 3/4)	процент деревьев с данным повреждением	по окружности (1/4; 2/4; 3/4; более 3/4)	процент деревьев с данным повреждением
Устойчивый низовой пожар 4-10 летней давности средней интенсивности	Дуб			Более 3/4	95		

Поражено болезнями

Вид болезни	Порода	Встречаемость (% поражённых деревьев)	Степень поражения лесного насаждения (слабая, средняя, сильная)

2.3. Выборке подлежит 100 % деревьев,

в том числе:

ослабленных \_\_\_\_\_ % (причины назначения) \_\_\_\_\_

сильно ослабленных \_\_\_\_\_ % (причины назначения) \_\_\_\_\_

усыхающих \_\_\_\_\_ % (причины назначения) \_\_\_\_\_

свежего сухостоя \_\_\_\_\_ %,

старого сухостоя 100 %,

ветровал, бурелом \_\_\_\_\_ %

аварийных \_\_\_\_\_ %

2.4. Полнота лесного насаждения после уборки деревьев, подлежащих рубке, составит 0,0

Критическая полнота для данной категории лесных насаждений составляет 0,3

## ЗАКЛЮЧЕНИЕ

С целью предотвращения негативных процессов или снижения ущерба от их воздействия назначено: После рубки данной категории лесных насаждений а именно старого сухостоя, будет наблюдаться снижение полноты ниже критического уровня 0,3 и насаждения не смогут выполнять своих защитных функций, поэтому назначаем Сплошную санитарную рубку.

Участковое лесничество	Урочище (дача)	Квартал	Выдел	Площадь, выдела, га	Вид мероприятия	Площадь, мероприятия, га	Порода	Запас на выдел, куб.м	Крайние сроки проведения
Нижнебанновское		1	19	1,6	СРС	1,6	Дуб	58,91	2019г.

Ведомость перечета деревьев, назначенных в рубку, и абрис лесного участка прилагаются (приложение 2 и 3 к Акту)

Меры по обеспечению возобновления: Очистка лесосеки от порубочных остатков

Мероприятия, необходимые для предупреждения повреждения или поражения смежных насаждений: Проведение намечаемой рубки в срок, вывозка древесины, удаление порубочных остатков

Сведения для расчёта степени повреждения: \_\_\_\_\_

Год образования старого сухостоя период: с 2011г.

Основная причина повреждения древесины Устойчивый низовой пожар 4-10 летней давности средней интенсивности

Дата проведения обследований: «18» 09 2018г.

Исполнитель работ по проведению лесопатологического обследования:

ФИО Мордовин О.В. Подпись  \_\_\_\_\_

**Ведомость лесных участков с выявленными несоответствиями таксационным описаниям  
Красноармейское лесничество, Нижнебанновское участковое лесничество**

Источник данных	Год проведения лесосурьейства	Номер квартала	Номер выдела	Площадь выдела, га	Целевое назначение лесов	Категория защитных лесов	Номер лесопатологического выдела	Площадь лесопатологического выдела, га	Таксационная характеристика										Заложено пробных площадей					
									состав	порода	возраст, лет	средняя высота, м	средний диаметр, см	тип леса	тип условий	местопроизрастания	полнота	бонитет	запас, куб.м/га	количество, шт.	общая площадь, га			
ТО	2018	1	19	1,6	Защитные	Противоэрозионные						10Днн	Дуб	99	24	12	Дузм	С <sub>1</sub>			5	36,82		
Ф	2018	1	19	1,6	Защитные	Противоэрозионные	1	1,6				10Днн	Дуб	99	24	12	Дузм	С <sub>1</sub>	0,001		5	36,82	1	1,6

Примечание:

ТО – таксационные описания

Ф - фактическая характеристика лесного насаждения

Исполнитель работ по проведению лесопатологического обследования:

ФИО Мордовин О.В. Подпись \_\_\_\_\_

« 9 » 20 г.  
28.11.2018 г.

Приложение 1.1  
к акту лесопатологического обследования  
Результаты проведения лесопатологического обследования лесных насаждений за сентябрь 2018г.

(месяц)

Субъект Российской Федерации Саратовская область Лесничество (лесопарк) Красноармейское  
 Учасковое лесничество Нижнебанновское Урочище (лесная дача) -----

Номер квартала	Номер выдела	Площадь выдела, га	Целевое назначение лесов	Категория защитных лесов (код)	Номер лесопатологического выдела	Площадь лесопатологического выдела, га	Таксационная характеристика										Число деревьев на пробе, шт.	Распределение деревьев по категориям состояния, % от запаса										Признаки повреждения деревьев (код)	Доля поврежденных деревьев, %	Причина ослабления, повреждения (код)	Подожиг рубке, %	Назначенные мероприятия	
							состав	порода	возраст, лет	средняя высота, м	средний диаметр, см	тип леса	полнота	бонитет	запас, куб. м/га	без признаков ослабления		ослабленные	сильно ослабленные	усыхающие	свежий сухой	старый сухой	свежий ветровал	старый ветровал	свежий бурелом	старый бурелом	аварийные деревья					вид	площадь, га
1	19	1,6	Защитные	142	1	1,6	8	10Д	99	12	24	Дузм	0,004	5	36,8	17	18	19	20	21	22	23	24	25	26	27	28	29	30	31	32	33	34
Итого:		1,6														195	0	0	0	0	0	100	0	0	0	0	0	316	95	867	100	ССР	1,6

Показатели, не соответствующие таксационному описанию отмечаются «\*».

**Примечание:**

Категория защитных лесов:

142 - противозробионные леса.

Причина ослабления, повреждения:

867 - устойчивый низовой пожар 4-10 летней давности средней интенсивности.

Признаки повреждения деревьев:

316 - ожог корневой шейки прошлых лет 3/4 окружности

Назначенные мероприятия (вид):

ВСП - выборочная санитарная рубка.

Исполнитель работ по проведению лесопатологического обследования:

Ф.И.О. Мордовин О.В.

Подпись

Дата составления документа 28.11.2018 г.

Телефон: 8 (84550) 2-13-49

**Ведомость перечета деревьев, назначенных в рубку**

**ВРЕМЕННАЯ ПРОБНАЯ ПЛОЩАДЬ № 1**

Субъект Российской Федерации Саратовская область

Лесничество (лесопарк) Красноармейское Квартал 1 Выдел 19

Площадь 1,6 га,

Номер очага вредных организмов \_\_\_\_\_ Размер пробной площади 1,6 га

Таксационная характеристика:

Тип леса Дузм Состав 10Днн Возраст 99 Бонитет 5

Полнота 0,001 Запас на га 36,82 м<sup>3</sup> Возобновление \_\_\_\_\_

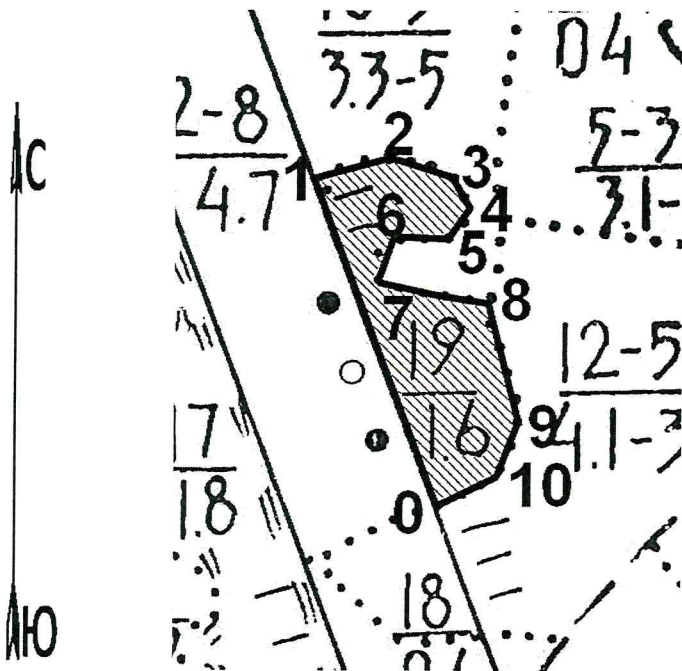
Время и причина ослабления лесного насаждения Устойчивый низовой пожар 4-10 летней давности средней интенсивности

Тип очага вредных организмов: эпизодический, хронический (подчеркнуть)

Фаза развития очага вредных организмов: начальная, нарастания численности, собственно вспышка, кризис (подчеркнуть)

Состояние лесного насаждения, намечаемые мероприятия: Насаждение представлено старым сухостоем. Намечаемые мероприятия сплошная санитарная рубка

Привязка:



№№ точек	Румбы	Промер линий (м)
0-1	СЗ-20°	240
1-2	СВ-76°	52
2-3	ЮВ-66°	56
3-4	ЮВ-45°	30
4-5	ЮЗ-43°	39
5-6	СЗ-72°	43
6-7	ЮЗ-30°	24
7-8	ЮВ-77°	76
8-9	ЮВ-16°	74
9-10	ЮЗ-12°	50
10-0	ЮЗ-61°	50

Исполнитель работ по проведению лесопатологического обследования:

ФИО Мордовин О.В «18» 09 2018г. Подпись [Signature]

Дата составления документа «28» 11 2018г. Телефон 8(84550)2-13-49

## ВЕДОМОСТЬ ПЕРЕЧЕТА ДЕРЕВЬЕВ

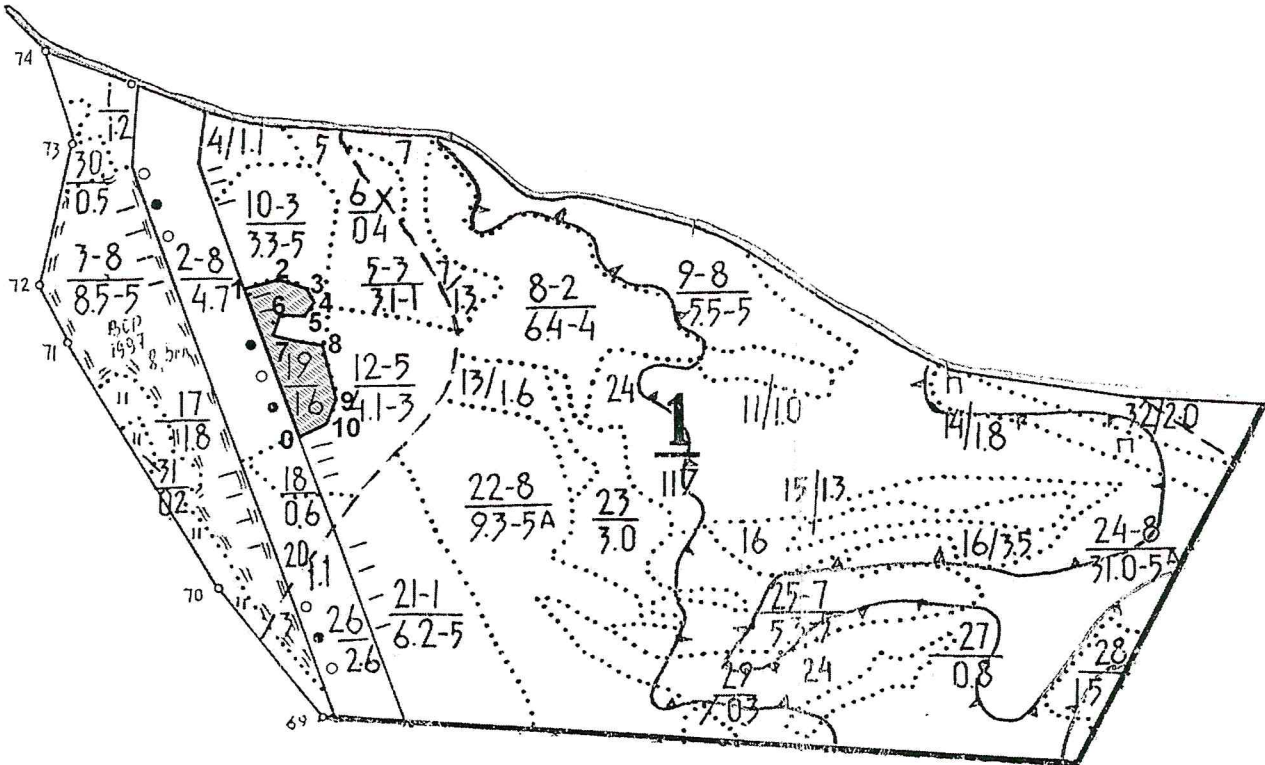
Порода: Дуб

Ступени толщины см.	Количество деревьев по категориям состояния, шт.																Всего деревьев по ступеням толщины		
	I	II	III	IV		V		VI			ветровал, бурелом			аварийные деревья			шт.	в т.ч. подлежат рубке, %	
				НЗ	З	НЗ	З	НЗ	З	О	НЗ	З	О	НЗ	З	О			
1	2	3	4	5	6	7	8	9	10	11	12	13	14	15	16	17	18	19	
8								5										5шт. 0,1м <sup>3</sup> 100%	5шт. 0,1м <sup>3</sup> 100%
12								6										6шт. 0,36м <sup>3</sup> 100%	6шт. 0,36м <sup>3</sup> 100%
16								14										14шт. 1,68м <sup>3</sup> 100%	14шт. 1,68м <sup>3</sup> 88%
20								62										62шт. 13,02м <sup>3</sup> 100%	62шт. 13,0м <sup>3</sup> 51%
24								78										78шт. 26,52м <sup>3</sup> 100%	78шт. 26,52м <sup>3</sup> 34%
28								20										20шт. 10,0м <sup>3</sup> 100%	20шт. 10,0м <sup>3</sup> 18%
32								8										8шт. 5,44м <sup>3</sup> 100%	8шт. 5,44м <sup>3</sup> 5%
36								2										2шт. 1,8м <sup>3</sup> 100%	2шт. 1,8м <sup>3</sup> 17%
40																			
44																			
Итого, %								195шт. 58,92 м <sup>3</sup> 100%										195шт. 58,92 м <sup>3</sup> 100%	195шт. 58,92 м <sup>3</sup> 100%

Примечание: НЗ - незаселенное, З - заселенное, О - отработанное вредителями.


Абрис участка  
М 1:10000

№ выдела	Ленты (круговой площадки) перечёта				
	№ ленты (площадки)	длина, м	ширина, м	радиус, м	площадь, га



Номера точек	Координаты	Румбы линий	Длина, м
0-1	50°46'13.29" 45°34'07.56"	СЗ-20°	240
1-2	50°46'20.58" 45°34'03.37"	СВ-76°	52
2-3	50°46'20.92" 45°34'05.84"	ЮВ-66°	56
3-4	50°46'20.26" 45°34'08.42"	ЮВ-45°	30
4-5	50°46'19.61" 45°34'09.52"	ЮЗ-43°	39
5-6	50°46'18.71" 45°34'08.13"	СЗ-72°	43
6-7	50°46'19.10" 45°34'06.10"	ЮЗ-30°	24
7-8	50°46'18.51" 45°34'05.59"	ЮВ-77°	76
8-9	50°46'17.92" 45°34'09.28"	ЮВ-16°	74
9-10	50°46'15.62" 45°34'10.26"	ЮЗ-12°	50
10-0	50°46'14.09" 45°34'09.70"	ЮЗ-61°	50

Условные обозначения:

 - участок, отведенный в рубку

Исполнитель работ по проведению лесопатологического обследования:

ФИО Мордовин О.В. Подпись 

Дата составления документа « 28 » 11 20 18 г. Телефон 8(84550)2-13-49



# ВЫПИСКА ИЗ ГОСУДАРСТВЕННОГО ЛЕСНОГО РЕЕСТРА

на «03» декабря 2018г.

Орган государственной власти, осуществляющий ведение государственного лесного реестра на территории Саратовской области: **министерство природных ресурсов и экологии Саратовской области в лице первого заместителя министра - начальника управления лесного хозяйства Колдаева А.В.**

Правообладатель земель лесного фонда на территории Саратовской области: **министерство природных ресурсов и экологии Саратовской области** (согласно п. 11 Положения о министерстве природных ресурсов и экологии Саратовской области, утвержденного постановлением Правительства Саратовской области от 08 октября 2013 г. № 537-П «Вопросы министерства природных ресурсов и экологии Саратовской области» и п.п. 2 п.1 ст. 83 Лесного кодекса РФ)

**Заявитель: Министерство природных ресурсов и экологии Саратовской области** (во исполнении пункта 1.7 протокола совещания Департамента лесного хозяйства по Приволжскому федеральному округу, ФБУ «Рослесозащита» №01-05/3678 от 27.12.2016)

## Информация по запрашиваемому лесному участку:

Собственность: Российской Федерации

Категория земель: земли лесного фонда

### ХАРАКТЕРИСТИКА ЛЕСНОГО УЧАСТКА

Адрес (местоположение) лесного участка: Красноармейский район

Лесничество	Красноармейское
Участковое лесничество	Нижнебанновское
Общая площадь, га	1,6
Категория лесов	Защитные
Категория защитности лесов	ценные леса: противоэрозионные леса
Возможный вид использования	Заготовка древесины

Таксационная характеристика лесного участка:

№ квартала	№ выдела	Площадь, га	Состав	Возраст	Высота	Диаметр	Бонитет	Тип леса	ТУМ	Полнота	Запас, м3/га	
по материалам лесоустройства 1994 г.												
1	19	1,6	10Днн	75	12	24	5	дузм	С1	0,5	80	
по акту натурного обследования 2018 г.												
1	19	1,6	10Днн	99	12	24	5	Дузм	С1			
Итого		1,6										

Наименование, местонахождение юридического лица /ФИО физического лица/ - **лесопользователя (арендатора) /договор аренды лесного участка отсутствуют.**

(договор аренды лесного участка, постоянное (бессрочное) пользование лесным участком, договор безвозмездного срочного пользования лесным участком, реквизиты договора, срок пользования)

Особые отметки: повреждения из-за снеголома и оледенения носят куртинный характер, запас сухостоя, ветровала и бурелома на выделе составляет 36,82 м3/га.

Приложение к акту лесопатологического обследования № 017/13 (инструментальный способ).

Первый заместитель министра-начальник управления лесного хозяйства

**Колдаев А.В.**

ФИО

03.12.2018

Дата



# Карта-схема расположения и границы лесного участка

## Саратовская область

(субъект Российской Федерации, муниципальное образование)

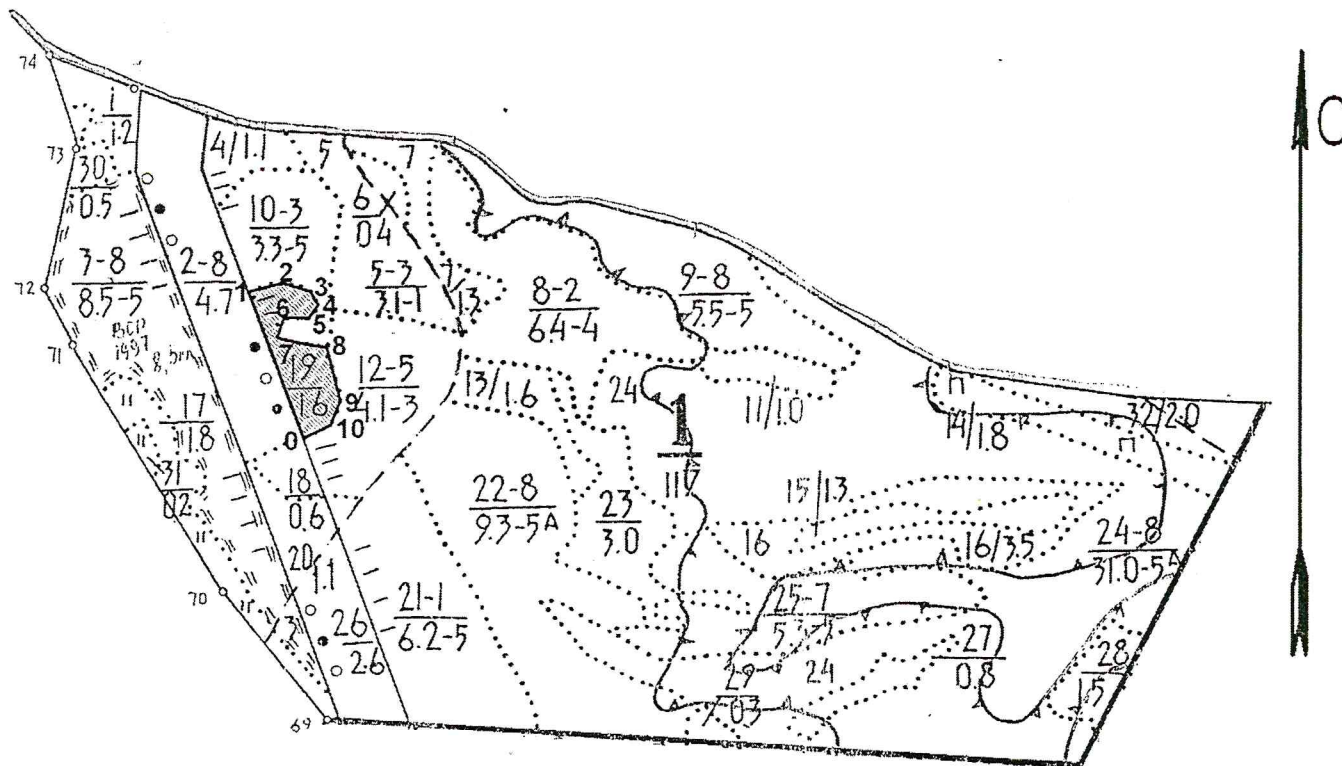
Лесничество (лесопарк) **Красноармейское**

(название)

Участковое лесничество **Нижнебанновское**, квартал 1, выд.19

(название)

Собственность - Российской Федерации;



Номера точек	Румбы	Длина (м)
0-1	СЗ-20°	240
1-2	СВ-76°	52
2-3	ЮВ-66°	56
3-4	ЮВ-45°	30
4-5	ЮЗ-43°	39
5-6	СЗ-72°	43
6-7	ЮЗ-30°	24
7-8	ЮВ-77°	76
8-9	ЮВ-16°	74
9-10	ЮЗ-12°	50
10-0	ЮЗ-61°	50

Первый заместитель министра-  
начальник управления лесного  
хозяйства

**Колдаев А.В.**

ФИО

03.12.2018

Дата

Подпись

МП



УТВЕРЖДАЮ:

Первый заместитель министра  
– начальник управления лесного хозяйства  
министерства природных ресурсов  
и экологии Саратовской области

 Колдаев А.В.

«12» декабря 2018 г.

**Акт**  
**лесопатологического обследования № 018/13**

лесных насаждений Красноармейского лесничества (лесопарка)

Саратовской области (субъект Российской Федерации)

Способ лесопатологического обследования: 1. Визуальный   
2. Инструментальный

**Место проведения**

Участковое лесничество	Урочище (дача)	Квартал (кварталы)	Выдел (выделы)	Площадь, га
Нижнебанновское		65	7	2,3

Лесопатологическое обследование проведено на общей площади 2,3 га.

**Инструментальное обследование лесного участка**

2.1. Фактическая таксационная характеристика лесного насаждения соответствует (не соответствует) (нужное подчеркнуть) таксационному описанию. Причины несоответствия: Давность лесоустройства

Ведомость лесных участков с выявленными несоответствиями таксационным описаниям приведена в приложении № 1 к Акту.

2.2. Состояние насаждений: с нарушенной устойчивостью   
с утраченной устойчивостью

причины повреждения: Устойчивый низовой пожар 4-10 летней давности средней интенсивности

в том числе:

заселено (отработано) стволовыми вредителями

Вид вредителя	Порода	Встречаемость (% заселённых деревьев)	Степень заселения лесного насаждения (слабая, средняя, сильная)

Повреждено огнём

Вид пожара	Порода	Состояние корневых лап		Состояние корневой шейки		Подсушивание луба	
		процент повреждённых огнём корней	процент деревьев с данном повреж- дением	ожог корневой шейки по окружности (1/4; 2/4;3/4;более 3/4)	процент деревьев с данном повреж- дением	по окружности (1/4;2/4;3/4; более 3/4)	процент деревьев с данном повреж- дением
Устойчивый низовой пожар 4-10 летней давности средней интенсивности	Дуб			3/4	95		

Поражено болезнями

Вид болезни	Порода	Встречаемость (% поражённых деревьев)	Степень поражения лесного насаждения (слабая, средняя, сильная)

2.3. Выборке подлежит 96 % деревьев,

в том числе:

ослабленных \_\_\_\_\_ % (причины назначения) \_\_\_\_\_

сильно ослабленных \_\_\_\_\_ % (причины назначения) \_\_\_\_\_

усыхающих \_\_\_\_\_ % (причины назначения) \_\_\_\_\_

свежего сухостоя \_\_\_\_\_ %,

старого сухостоя 96 %,

ветровал, бурелом \_\_\_\_\_ %

аварийных \_\_\_\_\_ %

2.4. Полнота лесного насаждения после уборки деревьев, подлежащих рубке, составит 0,0003

Критическая полнота для данной категории лесных насаждений составляет 0,3

## ЗАКЛЮЧЕНИЕ

С целью предотвращения негативных процессов или снижения ущерба от их воздействия назначено: После рубки данной категории лесных насаждений а именно старого сухостоя, будет наблюдаться снижение полноты ниже критического уровня 0,3 и насаждения не смогут выполнять своих защитных функций, поэтому назначаем Сплошную санитарную рубку.

Участковое лесничество	Урочище (дача)	Квартал	Выдел	Площадь, выдела, га	Вид мероприятия	Площадь, мероприятия, га	Порода	Запас на выдел, куб.м	Крайние сроки проведения
Нижнебанновское		65	7	2,3	СРС	2,3	Дуб	71	2019г.

Ведомость перечета деревьев, назначенных в рубку, и абрис лесного участка прилагаются (приложение 2 и 3 к Акту)

Меры по обеспечению возобновления: Очистка лесосеки от порубочных остатков

Мероприятия, необходимые для предупреждения повреждения или поражения смежных насаждений: Проведение намечаемой рубки в срок, вывозка древесины, удаление порубочных остатков

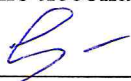
Сведения для расчёта степени повреждения: \_\_\_\_\_

Год образования старого сухостоя период: с 2011г.

Основная причина повреждения древесины Устойчивый низовой пожар 4-10 летней давности средней интенсивности

Дата проведения обследований: «18» 09 2018г.

Исполнитель работ по проведению лесопатологического обследования:

ФИО Мордовин О.В. Подпись 

**Ведомость лесных участков с выявленными несоответствиями таксационным описаниям  
Красноармейское лесничество, Нижнебанновское участковое лесничество**

Источник данных	Год проведения лесосурьейства	Номер квартала	Номер выдела	Площадь выдела, га	Целевое назначение лесов	Категория защитных лесов	Номер лесопатологического выдела	Площадь лесопатологического выдела, га	Таксационная характеристика											Заложено пробных площадей		
									состав	порода	возраст, лет	средняя высота, м	средний диаметр, см	тип леса	тип условий местопрорастания	полнота	бонитет	запас, куб.м/га	количество, шт.	общая площадь, га		
ТО	2018	65	7	2,3	Защитные	Леса, имеющие научное или историческое значение			выдела, га	10Днн	Дуб	89	20	11	Дузм	С <sub>1</sub>	0,007	5	30,86		1	2,3
Ф	2018	65	7	2,3	Защитные	Леса, имеющие научное или историческое значение	1	2,3		10Днн	Дуб	89	20	11	Дузм	С <sub>1</sub>	0,007	5	30,86		1	2,3

Примечание:

ТО – таксационные описания

Ф - фактическая характеристика лесного насаждения

Исполнитель работ по проведению лесопатологического обследования:

ФИО Мордовин О.В. Подпись \_\_\_\_\_

« 28 » 11 20 18 г.

Приложение I.1  
к акту лесопатологического обследования  
Результаты проведения лесопатологического обследования лесных насаждений за сентябрь 2018г.  
(месяц)

Субъект Российской Федерации Саратовская область Лесничество (лесопарк) Красноармейское  
Участковое лесничество Нижнебанновское Урочище (лесная дача) -----

Номер квартала	Номер выдела	Площадь выдела, га	Целевое назначение лесов	Категория защитных лесов (код)	Номер лесопатологического выдела	Площадь лесопатологического выдела, га	Таксационная характеристика										Число деревьев на пробе, шт.	Распределение деревьев по категории состояния, % от запаса										Признаки повреждения деревьев (код)	Доля поврежденных деревьев, %	Причина ослабления, повреждения (код)	Подожиг рубке, %	Назначенные мероприятия		
							состав	порода	возраст, лет	средняя высота, м	средний диаметр, см	тип леса	плотность	фонитет	запас, куб. м/га	без признаков ослабления		ослабленные	сильно ослабленные	учащающие	свежий сухой	старый сухой	свежий ветровал	старый ветровал	свежий бурелом	старый бурелом	аварийные деревья					вид	площадь, га	
1	2	3	4	5	6	7	8	9	10	11	12	13	14	15	16	17	18	19	20	21	22	23	24	25	26	27	28	29	30	31	32	33	34	
65	7	2,3	Защитные	144	1	2,3	10Д	Д	89	11	20	Дузм	0,007	5	30,9	508	0	0	1	3	0	96	0	0	0	0	0	316	95	867	96	ССР	2,3	
Итого:		2,3																																

Показатели, не соответствующие таксационному описанию отмечаются «\*».

**Примечание:**

- Категория защитных лесов:
- 144 - леса, имеющие научное или историческое значение
- Причина ослабления, повреждения:
- 867 - устойчивый низовой пожар 4-10 летней давности средней интенсивности.
- Признаки повреждения деревьев:
- 316 - ожог корневой шейки прошлых лет 3/4 окружности
- Назначенные мероприятия (вид):
- ССР - сплошная санитарная рубка.

Исполнитель работ по проведению лесопатологического обследования:  
Ф.И.О. Мордовин О.В. Подпись 

Дата составления документа 28.11.2018 г. Телефон: 8 (84550) 2-13-49

### Ведомость перечета деревьев, назначенных в рубку

#### ВРЕМЕННАЯ ПРОБНАЯ ПЛОЩАДЬ № 1

Субъект Российской Федерации Саратовская область

Лесничество (лесопарк) Красноармейское Квартал 65 Выдел 7

Площадь 2,3 га,

Номер очага вредных организмов \_\_\_\_\_ Размер пробной площади 2,3 га

Таксационная характеристика:

Тип леса Дузм Состав 10Днн Возраст 89 Бонитет 5

Полнота 0,007 Запас на га 30,86 м<sup>3</sup> Возобновление \_\_\_\_\_

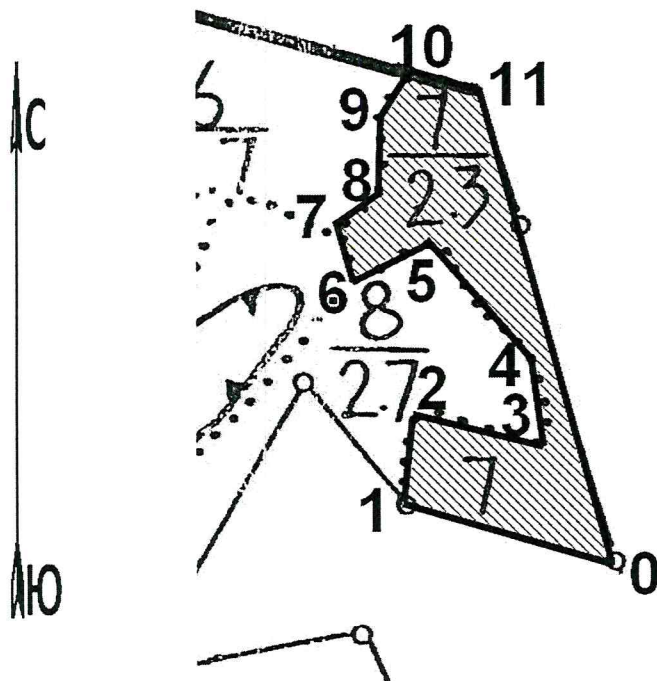
Время и причина ослабления лесного насаждения Устойчивый низовой пожар 4-10 летней давности средней интенсивности

Тип очага вредных организмов: эпизодический, хронический (подчеркнуть)

Фаза развития очага вредных организмов: начальная, нарастания численности, собственно вспышка, кризис (подчеркнуть)

Состояние лесного насаждения, намечаемые мероприятия: Насаждение представлено старым сухостоем. Намечаемые мероприятия сплошная санитарная рубка

Привязка:



№№ точек	Румбы	Промер линий (м)
0-1	СЗ-74°	153
1-2	СВ-5°	64
2-3	ЮВ-75°	94
3-4	СЗ-15°	69
4-5	СЗ-46°	93
5-6	ЮЗ-62°	51
6-7	СЗ-13°	32
7-8	СВ-39°	43
8-9	СЗ-3°	49
9-10	СВ-39°	37
10-11	ЮВ-79°	46
11-0	ЮВ-17°	334

Исполнитель работ по проведению лесопатологического обследования:

ФИО Мордовин О.В Подпись \_\_\_\_\_

Дата составления документа «28» 11 2018г. Телефон 8(84550)2-13-49



## ВЕДОМОСТЬ ПЕРЕЧЕТА ДЕРЕВЬЕВ

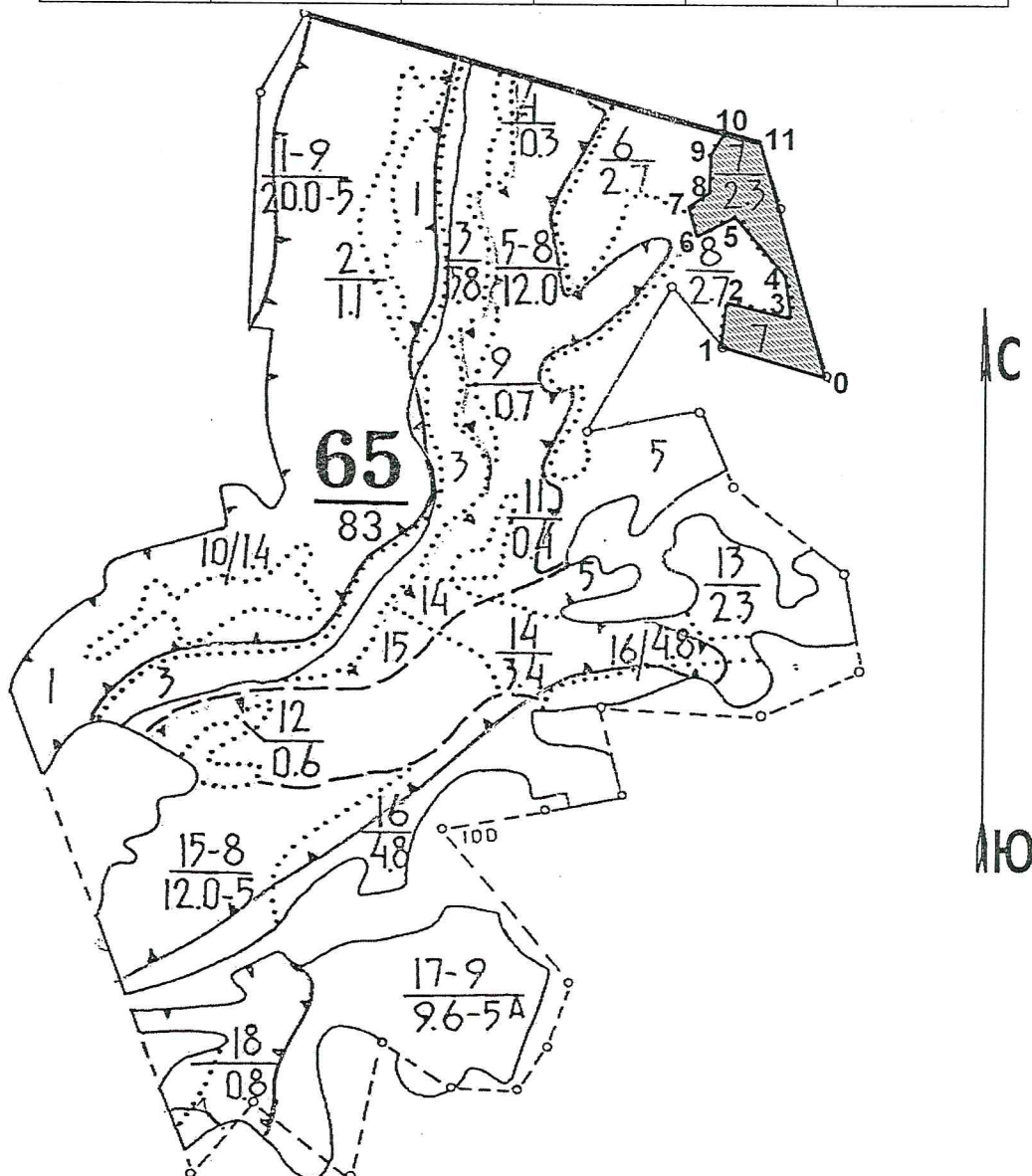
Порода: Дуб

Ступени толщины см.	Количество деревьев по категориям состояния, шт.																Всего деревьев по ступеням толщины	
	I	II	III	IV		V		VI			ветровал, бурелом			аварийные деревья			шт.	в т.ч. подлежат рубке, %
				НЗ	З	НЗ	З	НЗ	З	О	НЗ	З	О	НЗ	З	О		
1	2	3	4	5	6	7	8	9	10	11	12	13	14	15	16	17	18	19
8								39									39шт. 0,78м <sup>3</sup> 100%	39шт. 0,78м <sup>3</sup> 100%
12				1				80									81шт. 4,86м <sup>3</sup> 100%	80шт. 4,8м <sup>3</sup> 99%
16				5				221									226шт. 27,12м <sup>3</sup> 100%	221шт. 26,52м <sup>3</sup> 98%
20			2	2				128									132шт. 27,72м <sup>3</sup> 100%	128шт. 26,88м <sup>3</sup> 97%
24			1	2				25									28шт. 9,52м <sup>3</sup> 100%	25шт. 8,5м <sup>3</sup> 89%
28								2									20шт. 1,0м <sup>3</sup> 100%	2шт. 1,0м <sup>3</sup> 100%
32																		
36																		
40																		
44																		
Итого, %			3шт. 0,76 м <sup>3</sup> 1%	10шт. 1,76 м <sup>3</sup> 3%				495шт. 68,48 м <sup>3</sup> 96%									508шт. 71 м <sup>3</sup> 100%	495шт. 68,48 м <sup>3</sup> 96%

Примечание: НЗ - незаселенное, З - заселенное, О - отработанное вредителями.

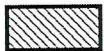
Абрис участка  
М 1:10000

№ выдела	Ленты (круговой площадки) перечёта				
	№ ленты (площадки)	длина, м	ширина, м	радиус, м	площадь, га



Номера точек	Координаты	Румбы линий	Длина, м
0-1	50°38'03.41" 45°36'03.90"	СЗ-74°	153
1-2	50°38'04.76" 45°35'56.51"	СВ-5°	64
2-3	50°38'06.79" 45°35'56.82"	ЮВ-75°	94
3-4	50°38'06.08" 45°36'01.30"	СЗ-15°	69
4-5	50°38'08.17" 45°36'00.48"	СЗ-46°	93
5-6	50°38'10.26" 45°35'57.08"	ЮЗ-62°	51
6-7	50°38'09.54" 45°35'54.88"	СЗ-13°	32
7-8	50°38'10.52" 45°35'54.52"	СВ-39°	43
8-9	50°38'11.56" 45°35'55.78"	СЗ-3°	49
9-10	50°38'13.14" 45°35'55.63"	СВ-39°	37
10-11	50°38'14.04" 45°35'56.87"	ЮВ-79°	46
11-0	50°38'13.72" 45°35'59.13"	ЮВ-17°	334

Условные обозначения:



- участок, отведенный в рубку

Исполнитель работ по проведению лесопатологического обследования:

ФИО Мордовин О.В. Подпись 

Дата составления документа «28» 11 2018г. Телефон 8(84550)2-13-49

# ВЫПИСКА ИЗ ГОСУДАРСТВЕННОГО ЛЕСНОГО РЕЕСТРА

на «03» декабря 2018г.

Орган государственной власти, осуществляющий ведение государственного лесного реестра на территории Саратовской области: **министерство природных ресурсов и экологии Саратовской области в лице первого заместителя министра - начальника управления лесного хозяйства Колдаева А.В.**

Правообладатель земель лесного фонда на территории Саратовской области: **министерство природных ресурсов и экологии Саратовской области** (согласно п. 11 Положения о министерстве природных ресурсов и экологии Саратовской области, утвержденного постановлением Правительства Саратовской области от 08 октября 2013 г. № 537-П «Вопросы министерства природных ресурсов и экологии Саратовской области» и п.п. 2 п.1 ст. 83 Лесного кодекса РФ)

**Заявитель: Министерство природных ресурсов и экологии Саратовской области** (во исполнении пункта 1.7 протокола совещания Департамента лесного хозяйства по Приволжскому федеральному округу, ФБУ «Рослесозащита» №01-05/3678 от 27.12.2016)

## Информация по запрашиваемому лесному участку:

Собственность: Российской Федерации

Категория земель: земли лесного фонда

### ХАРАКТЕРИСТИКА ЛЕСНОГО УЧАСТКА

Адрес (местоположение) лесного участка: Красноармейский район

Лесничество	Красноармейское
Участковое лесничество	Нижнебанновское
Общая площадь, га	2,3
Категория лесов	Защитные
Категория защитности лесов	ценные леса: Леса, имеющие научное или историческое значение

Возможный вид использования Заготовка древесины

Таксационная характеристика лесного участка:

№ квартала	№ выдела	Площадь, га	Состав	Возраст	Высота	Диаметр	Бонитет	Тип леса	ТУМ	Полнота	Запас, м3/га
по материалам лесоустройства 1994 г.											
65	7	2,3	10Днн	65	11	22	5	дузм	С1	0,5	70
по акту натурального обследования 2018 г.											
65	7	2,3	10Днн	89	11	20	5	Дузм	С1	0,007	1,09
<b>Итого</b>		<b>2,3</b>									

Наименование, местонахождение юридического лица /ФИО физического лица/ - **лесопользователя (арендатора) /договор аренды лесного участка отсутствуют.**

(договор аренды лесного участка, постоянное (бессрочное) пользование лесным участком, договор безвозмездного срочного пользования лесным участком, реквизиты договора, срок пользования)

Особые отметки: повреждения из-за снеголома и оледенения носят куртинный характер, запас сухостоя, ветровала и бурелома на выделе составляет 29,77 м3/га. Приложение к акту лесопатологического обследования № 018/13 (инструментальный способ).

Первый заместитель министра-  
начальник управления лесного  
хозяйства

**Колдаев А.В.**

ФИО

03.12.2018

Дата

Подпись

МП



# Карта-схема расположения и границы лесного участка

## Саратовская область

(субъект Российской Федерации, муниципальное образование)

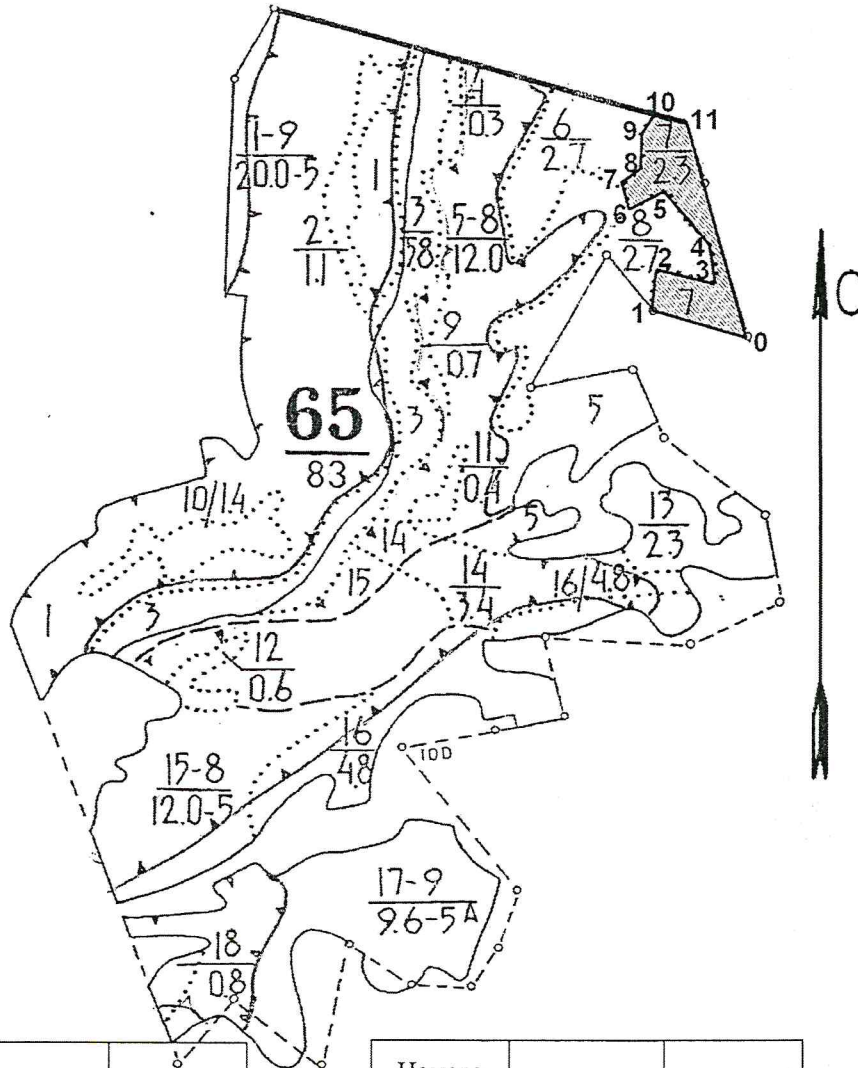
Лесничество (лесопарк) **Красноармейское**

(название)

Участковое лесничество **Нижнебанновское**, квартал 65, выд. 7

(название)

Собственность - Российской Федерации;



Номера точек	Румбы	Длина (м)
0-1	СЗ-74°	153
1-2	СВ-5°	64
2-3	ЮВ-75°	94
3-4	СЗ-15°	69
4-5	СЗ-46°	93
5-6	ЮЗ-62°	51
6-7	СЗ-13°	32
7-8	СВ-39°	43
8-9	СЗ-3°	49
9-10	СВ-39°	37

Номера точек	Румбы	Длина (м)
10-11	ЮВ-79°	46
11-0	ЮВ-17°	334

Первый заместитель министра-  
начальник управления лесного  
хозяйства

**Колдаев А.В.**

ФИО

03.12.2018 Подпись *А.В. Колдаев*

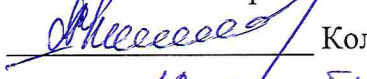
Дата

МП



УТВЕРЖДАЮ:

Первый заместитель министра  
– начальник управления лесного хозяйства  
министерства природных ресурсов  
и экологии Саратовской области

  
Колдаев А.В.  
«12» декабря 2018 г.

**Акт**  
**лесопатологического обследования № 019/13**

лесных насаждений Красноармейского лесничества (лесопарка)

Саратовской области (субъект Российской Федерации)

Способ лесопатологического обследования: 1. Визуальный   
2. Инструментальный

**Место проведения**

Участковое лесничество	Урочище (дача)	Квартал (кварталы)	Выдел (выделы)	Площадь, га
Нижнебанновское		66	1	3,0

Лесопатологическое обследование проведено на общей площади 3,0 га.

**Инструментальное обследование лесного участка**

2.1. Фактическая таксационная характеристика лесного насаждения соответствует (не соответствует) (нужное подчеркнуть) таксационному описанию. Причины несоответствия: Давность лесоустройства

Ведомость лесных участков с выявленными несоответствиями таксационным описаниям приведена в приложении № 1 к Акту.

2.2. Состояние насаждений: с нарушенной устойчивостью   
с утраченной устойчивостью

причины повреждения: Устойчивый низовой пожар 4-10 летней давности средней интенсивности

в том числе:

заселено (отработано) стволовыми вредителями

Вид вредителя	Порода	Встречаемость (% заселённых деревьев)	Степень заселения лесного насаждения (слабая, средняя, сильная)

Повреждено огнём

Вид пожара	Порода	Состояние корневых лап		Состояние корневой шейки		Подсушивание луба	
		процент повреждён- ных огнём корней	процент деревьев с данном повреж- дением	ожог корневой шейки по окружности (1/4; 2/4;3/4;более 3/4)	процент деревьев с данном повреж- дением	по окружности (1/4;2/4;3/4; более 3/4)	процент деревьев с данном повреж- дением
Устойчивый низовой пожар 4-10 летней давности средней интенсивности	Дуб			2/4	80		

Поражено болезнями

Вид болезни	Порода	Встречаемость (% поражённых деревьев)	Степень поражения лесного насаждения (слабая, средняя, сильная)

2.3. Выборке подлежит 76 % деревьев,

в том числе:

ослабленных \_\_\_\_\_ % (причины назначения) \_\_\_\_\_

сильно ослабленных \_\_\_\_\_ % (причины назначения) \_\_\_\_\_

усыхающих \_\_\_\_\_ % (причины назначения) \_\_\_\_\_

свежего сухостоя \_\_\_\_\_ %,

старого сухостоя 76 %,

ветровал, бурелом \_\_\_\_\_ %

аварийных \_\_\_\_\_ %

2.4. Полнота лесного насаждения после уборки деревьев, подлежащих рубке, составит 0,007

Критическая полнота для данной категории лесных насаждений составляет 0,5

## ЗАКЛЮЧЕНИЕ

С целью предотвращения негативных процессов или снижения ущерба от их воздействия назначено: После рубки данной категории лесных насаждений а именно старого сухостоя, будет наблюдаться снижение полноты ниже критического уровня 0,3 и насаждения не смогут выполнять своих защитных функций, поэтому назначаем Сплошную санитарную рубку.

Участковое лесничество	Урочище (дача)	Квартал	Выдел	Площадь, выдела, га	Вид мероприятия	Площадь, мероприятия, га	Порода	Запас на выдел, куб.м	Крайние сроки проведения
Нижнебанновское		66	1	3,0	СРС	3,0	Дуб	73,13	2019г.

Ведомость перечета деревьев, назначенных в рубку, и абрис лесного участка прилагаются (приложение 2 и 3 к Акту)

Меры по обеспечению возобновления: Очистка лесосеки от порубочных остатков

Мероприятия, необходимые для предупреждения повреждения или поражения смежных насаждений: Проведение намечаемой рубки в срок, вывозка древесины, удаление порубочных остатков

Сведения для расчёта степени повреждения: \_\_\_\_\_

Год образования старого сухостоя период: с 2011г.

Основная причина повреждения древесины Устойчивый низовой пожар 4-10 летней давности средней интенсивности

Дата проведения обследований: «18» 09 2018г.

Исполнитель работ по проведению лесопатологического обследования:

ФИО Мордовин О.В. Подпись 



**Ведомость лесных участков с выявленными несоответствиями таксационным описаниям  
Красноармейское лесничество, Нижнебанновское участковое лесничество**

Источник данных	Год проведения лесосурьейства	Номер квартала	Номер выдела	Площадь выдела, га	Целевое назначение лесов	Категория защитных лесов	Номер лесопатологического выдела	Площадь лесопатологического выдела, га	Таксационная характеристика										Заложено пробных площадей				
									состав	порода	возраст, лет	средняя высота, м	средний диаметр, см	тип леса	тип условий местопрорастания	полнота	бонитет	запас, куб.м/га	количество, шт.	общая площадь, га			
ТО	2018	66	1	3,0	Защитные	ГЗЛП			10Днн	Дуб	74	20	13	Дузм	С <sub>1</sub>	0,03	4	24,37					
Ф	2018	66	1	3,0	Защитные	ГЗЛП	1	3,0	10Днн	Дуб	74	20	13	Дузм	С <sub>1</sub>	0,03	4	24,37	1	3,0			

Примечание:

ТО – таксационные описания

Ф - фактическая характеристика лесного насаждения

Исполнитель работ по проведению лесопатологического обследования:

Ф.И.О. Мордовин О.В. Подпись

«28» 11 2018г.

Приложение 1.1  
к акту лесопатологического обследования  
Результаты проведения лесопатологического обследования лесных насаждений за сентябрь 2018г.  
(месяц)

Субъект Российской Федерации Саратовская область Лесничество (лесопарк) Красноармейское  
Участковое лесничество Нижнебайновское Урочище (лесная дача) ----- (месяц)

Номер квартала	Номер выдела	Площадь выдела, га	Целевое назначение лесов	Категория защитных лесов (код)	Номер лесопатологического выдела	Площадь лесопатологического выдела, га	Таксационная характеристика										Число деревьев на пробе, шт.	Распределение деревьев по категории состояния, % от запаса										Признаки повреждения деревьев (код)	Доля поврежденных деревьев, %	Причина ослабления, повреждения (код)	Подлежит рубке, %	Назначенные мероприятия	
							состав	порода	возраст, лет	средняя высота, м	средний диаметр, см	тип леса	полнота	бонитет	запас, куб. м/га	без признаков ослабления		ослабленные	сильно ослабленные	усыхающие	свежий сухостой	старый сухостой	свежий ветровал	старый ветровал	свежий дурелом	старый дурелом	аварийные деревья						
1	2	3	4	5	6	7	8	9	10	11	12	13	14	15	16	17	18	19	20	21	22	23	24	25	26	27	28	29	30	31	32	33	34
66	1	3,0	Защитные	141	1	3,0	10Д	Д	74	13	20	Дузм	0,03	4	24,4	610	0	0	8	16	0	76	0	0	0	0	0	315	80	867	76	ССР	3,0
Итого:		3,0																															

Показатели, не соответствующие таксационному описанию отмечаются «\*».

**Примечание:**

- 141 - государственные защитные лесные полосы
- Причина ослабления, повреждения: Категория защитных лесов:
- 867 - устойчивый низовой пожар 4-10 летней давности средней интенсивности.
- Признаки повреждения деревьев: Причина ослабления, повреждения:
- 315 - ожог корневой шейки прошлых лет
- Назначенные мероприятия (вид): Признаки повреждения деревьев:
- ССР - сплошная санитарная рубка. Назначенные мероприятия (вид):

Исполнитель работ по проведению лесопатологического обследования:

Ф.И.О. Мордовин О.В.

Подпись \_\_\_\_\_

Дата составления документа 28.11.2018 г.

Телефон: 8 (84550) 2-13-49

## Ведомость перечета деревьев, назначенных в рубку

### ВРЕМЕННАЯ ПРОБНАЯ ПЛОЩАДЬ № 1

Субъект Российской Федерации Саратовская область

Лесничество (лесопарк) Красноармейское Квартал 66 Выдел 1

Площадь 3,0 га,

Номер очага вредных организмов \_\_\_\_\_ Размер пробной площади 3,0 га

Таксационная характеристика:

Тип леса Дузм Состав 10Днн Возраст 74 Бонитет 4

Полнота 0,03 Запас на га 24,37 м<sup>3</sup> Возобновление \_\_\_\_\_

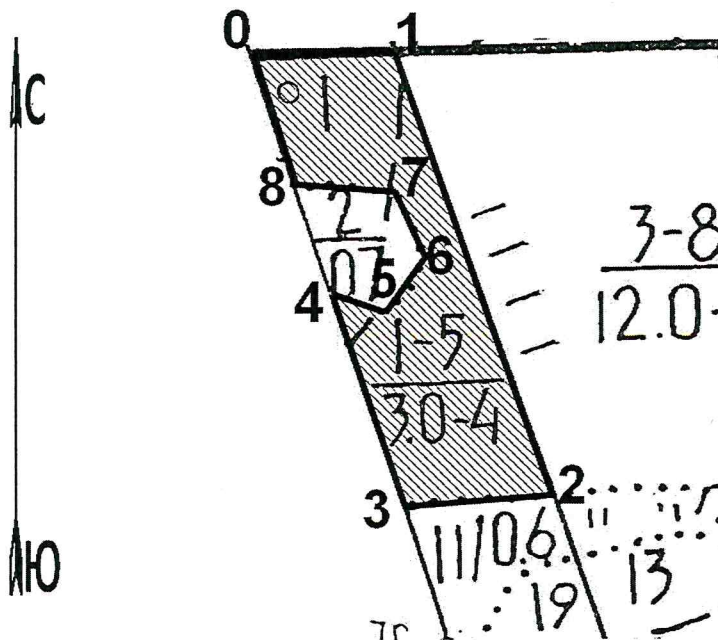
Время и причина ослабления лесного насаждения Устойчивый низовой пожар 4-10 летней давности средней интенсивности

Тип очага вредных организмов: эпизодический, хронический (подчеркнуть)

Фаза развития очага вредных организмов: начальная, нарастания численности, собственно вспышка, кризис (подчеркнуть)

Состояние лесного насаждения, намечаемые мероприятия: Насаждение представлено старым сухостоем. Намечаемые мероприятия сплошная санитарная рубка

Привязка:



№№ точек	Румбы	Промер линий (м)
0-1	ЮВ-86°	102
1-2	ЮВ-15°	345
2-3	ЮЗ-89°	110
3-4	СЗ-14°	165
4-5	ЮВ-71°	45
5-6	СВ-30°	46
6-7	СЗ-22°	54
7-8	СЗ-81°	69
8-0	СЗ-33°	102

Исполнитель работ по проведению лесопатологического обследования:

ФИО Мордовин О.В Подпись \_\_\_\_\_

Дата составления документа «22» 11 2018г. Телефон 8(84550)2-13-49

## ВЕДОМОСТЬ ПЕРЕЧЕТА ДЕРЕВЬЕВ

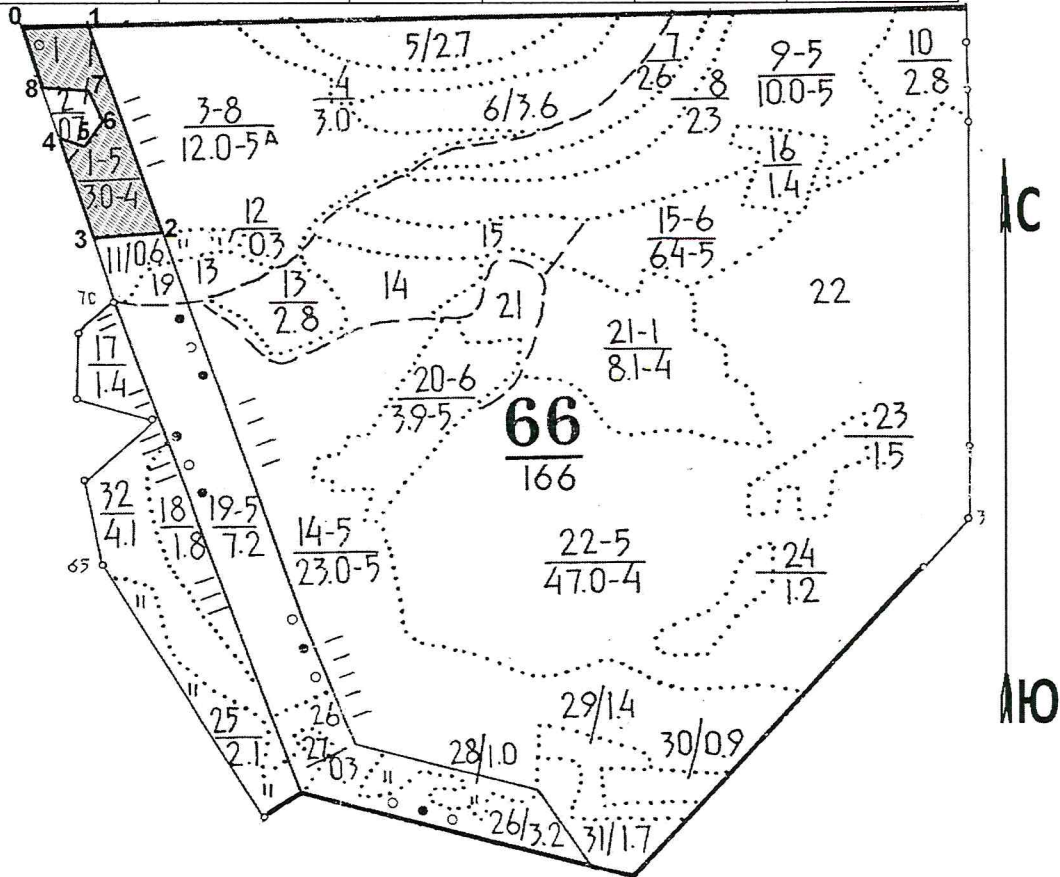
Порода: Дуб

Ступени толщины см.	Количество деревьев по категориям состояния, шт.															Всего деревьев по ступеням толщины		
	I	II	III	IV		V		VI			ветровал, бурелом			аварийные деревья			шт.	в т.ч. подлежат рубке, %
				НЗ	З	НЗ	З	НЗ	З	О	НЗ	З	О	НЗ	З	О		
1	2	3	4	5	6	7	8	9	10	11	12	13	14	15	16	17	18	19
8				5				65									70шт. 1,4м <sup>3</sup> 100%	65шт. 1,3м <sup>3</sup> 93%
12			8	20				143									171шт. 10,26м <sup>3</sup> 100%	143шт. 8,58м <sup>3</sup> 84%
16			9	22				219									250шт. 30,0м <sup>3</sup> 100%	219шт. 26,28м <sup>3</sup> 88%
20			5	8				78									91шт. 19,11м <sup>3</sup> 100%	78шт. 16,38м <sup>3</sup> 86%
24			1	13				7									21шт. 7,14м <sup>3</sup> 100%	7шт. 2,38м <sup>3</sup> 33%
28			1	1				1									3шт. 1,5м <sup>3</sup> 100%	1шт. 0,5м <sup>3</sup> 33%
32			1	2													3шт. 2,04м <sup>3</sup> 100%	-
36																		
40																		
44																		
48				1													1шт. 1,68м <sup>3</sup> 100%	-
Итого, %			25шт. 5,81 м <sup>3</sup> 8%	72шт. 11,9 м <sup>3</sup> 16%				513шт. 55,42 м <sup>3</sup> 76%									610шт. 73,13 м <sup>3</sup> 100%	513шт. 55,42 м <sup>3</sup> 76%

Примечание: НЗ - незаселенное, З - заселенное, О - отработанное вредителями.

**Абрис участка**  
М 1:10000

№ выдела	Ленты (круговой площадки) перечёта				
	№ ленты (площадки)	длина, м	ширина, м	радиус, м	площадь, га



Номера точек	Координаты	Румбы линий	Длина, м
0-1	50°38'06.24" 45°36'03.41"	ЮВ-86°	102
1-2	50°38'06.07" 45°36'08.58"	ЮВ-15°	345
2-3	50°37'55.31" 45°36'13.31"	ЮЗ-89°	110
3-4	50°37'55.24" 45°36'07.78"	СЗ-14°	165
4-5	50°38'00.40" 45°36'05.80"	ЮВ-71°	45
5-6	50°37'59.99" 45°36'07.92"	СВ-30°	46
6-7	50°38'01.22" 45°36'09.01"	СЗ-22°	54
7-8	50°38'02.77" 45°36'08.02"	СЗ-81°	69
8-0	50°38'03.20" 45°36'04.57"	СЗ-33°	102

Условные обозначения:



- участок, отведенный в рубку

Исполнитель работ по проведению лесопатологического обследования:

ФИО Мордовин О.В. Подпись 

Дата составления документа «28» 11 2018г. Телефон 8(84550)2-13-49

# ВЫПИСКА ИЗ ГОСУДАРСТВЕННОГО ЛЕСНОГО РЕЕСТРА

на « 03 » декабря 2018г.

Орган государственной власти, осуществляющий ведение государственного лесного реестра на территории Саратовской области: **министерство природных ресурсов и экологии Саратовской области в лице первого заместителя министра - начальника управления лесного хозяйства Колдаева А.В.**

Правообладатель земель лесного фонда на территории Саратовской области: **министерство природных ресурсов и экологии Саратовской области** (согласно п. 11 Положения о министерстве природных ресурсов и экологии Саратовской области, утвержденного постановлением Правительства Саратовской области от 08 октября 2013 г. № 537-П «Вопросы министерства природных ресурсов и экологии Саратовской области» и п.п. 2 п.1 ст. 83 Лесного кодекса РФ)

**Заявитель: Министерство природных ресурсов и экологии Саратовской области** (во исполнении пункта 1.7 протокола совещания Департамента лесного хозяйства по Приволжскому федеральному округу, ФБУ «Рослесозащита» №01-05/3678 от 27.12.2016)

## Информация по запрашиваемому лесному участку:

Собственность: Российской Федерации

Категория земель: земли лесного фонда

### ХАРАКТЕРИСТИКА ЛЕСНОГО УЧАСТКА

Адрес (местоположение) лесного участка: Красноармейский район

Лесничество	Красноармейское
Участковое лесничество	Нижнебанновское
Общая площадь, га	3,0
Категория лесов	Защитные
Категория защитности лесов	ценные леса: государственные защитные лесные полосы
Возможный вид использования	Заготовка древесины

Таксационная характеристика лесного участка:

№ квартала	№ выдела	Площадь, га	Состав	Возраст	Высота	Диаметр	Бонитет	Тип леса	ТУМ	Полнота	Запас, м3/га	
по материалам лесоустройства 1994 г.												
66	1	3,0	10Днн+Ос+Днн	50	13	22	4	дузм	С1	0,7	120	
по акту натурного обследования 2018 г.												
66	1	3,0	10Днн	74	13	20	4	Дузм	С1	0,03	5,9	
<b>Итого</b>		<b>3,0</b>										

Наименование, местонахождение юридического лица /ФИО физического лица/ - **лесопользователя (арендатора) /договор аренды лесного участка отсутствуют.**

(договор аренды лесного участка, постоянное (бессрочное) пользование лесным участком, договор безвозмездного срочного пользования лесным участком, реквизиты договора, срок пользования)

Особые отметки: повреждения из-за снеголома и оледенения носят куртинный характер, запас сухостоя, ветровала и бурелома на выделе составляет 18,47 м3/га.

Приложение к акту лесопатологического обследования № 019/13 (инструментальный способ).

Первый заместитель министра-начальник управления лесного хозяйства

**Колдаев А.В.**

ФИО

Дата

03.12.2018

Подпись



МП

# Карта-схема расположения и границы лесного участка Саратовская область

(субъект Российской Федерации, муниципальное образование)

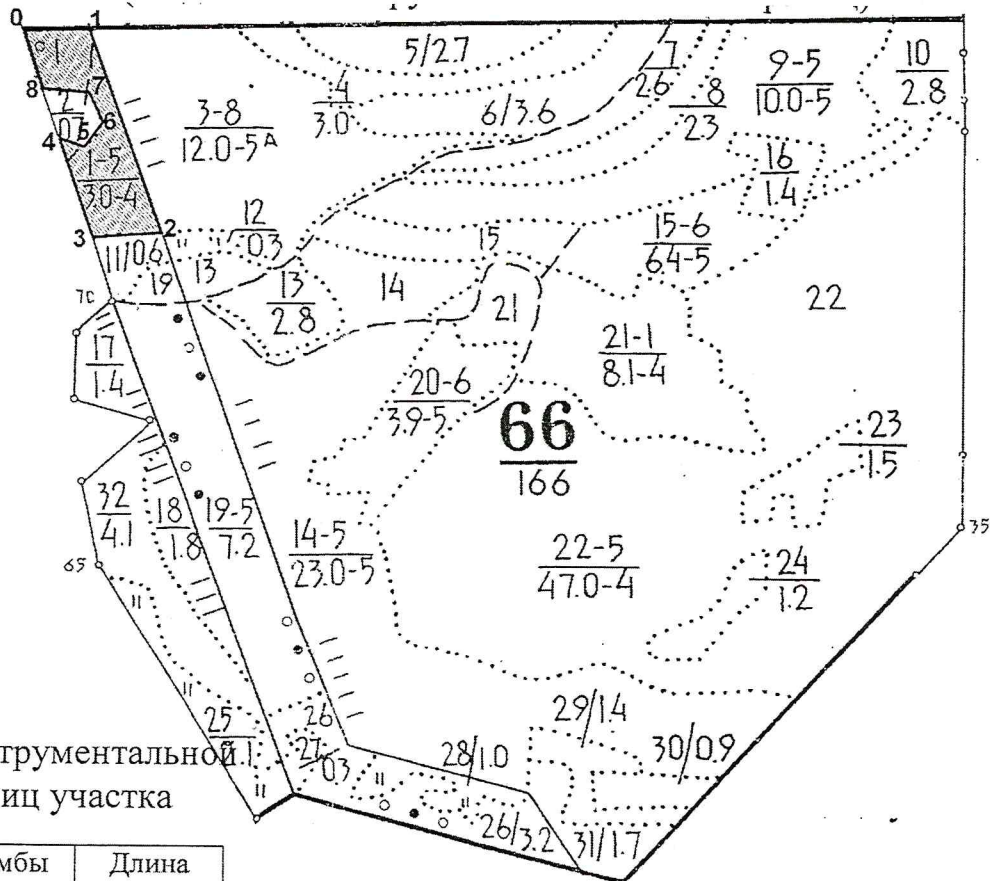
Лесничество (лесопарк) **Красноармейское**

(название)

Участковое лесничество **Нижнебанновское**, квартал 66, выд. 1

(название)

Собственность - Российской Федерации;



Данные инструментальной  
съёмки границ участка

№№ точек	Румбы линий	Длина линий, м
0-1	ЮВ-86°	102
1-2	ЮВ-15°	345
2-3	ЮЗ-89°	110
3-4	СЗ-14°	165
4-5	ЮВ-71°	45
5-6	СВ-30°	46
6-7	СЗ-22°	54
7-8	СЗ-81°	69
8-0	СЗ-33°	102

Первый заместитель министра-  
начальник управления лесного  
хозяйства

**Колдаев А.В.**

ФИО

03.12.2018

Дата

Подпись

МП



УТВЕРЖДАЮ:

Первый заместитель министра  
– начальник управления лесного хозяйства  
министерства природных ресурсов  
и экологии Саратовской области

 Колдаев А.В.

«12» декабря 2018 г.

**Акт**  
**лесопатологического обследования № 020/13**

лесных насаждений Красноармейского лесничества (лесопарка)

Саратовской области (субъект Российской Федерации)

Способ лесопатологического обследования: 1. Визуальный

2. Инструментальный

**Место проведения**

Участковое лесничество	Урочище (дача)	Квартал (кварталы)	Выдел (выделы)	Площадь, га
Нижнебанновское		68	25	4,9

Лесопатологическое обследование проведено на общей площади 4,9 га.

**Инструментальное обследование лесного участка**

2.1. Фактическая таксационная характеристика лесного насаждения соответствует (не соответствует) (нужное подчеркнуть) таксационному описанию. Причины несоответствия: Давность лесоустройства

Ведомость лесных участков с выявленными несоответствиями таксационным описаниям приведена в приложении № 1 к Акту.

2.2. Состояние насаждений: с нарушенной устойчивостью   
с утраченной устойчивостью

причины повреждения: Устойчивый низовой пожар 4-10 летней давности средней интенсивности



в том числе:

заселено (отработано) стволовыми вредителями

Вид вредителя	Порода	Встречаемость (% заселённых деревьев)	Степень заселения лесного насаждения (слабая, средняя, сильная)

Повреждено огнём

Вид пожара	Порода	Состояние корневых лап		Состояние корневой шейки		Подсушивание луба	
		процент повреждённых огнём корней	процент деревьев с данным повреждением	ожог корневой шейки по окружности (1/4; 2/4; 3/4; более 3/4)	процент деревьев с данным повреждением	по окружности (1/4; 2/4; 3/4; более 3/4)	процент деревьев с данным повреждением
Устойчивый низовой пожар 4-10 летней давности средней интенсивности	Дуб			3/4	95		

Поражено болезнями

Вид болезни	Порода	Встречаемость (% поражённых деревьев)	Степень поражения лесного насаждения (слабая, средняя, сильная)

2.3. Выборке подлежит 94 % деревьев,

в том числе:

ослабленных \_\_\_\_\_ % (причины назначения) \_\_\_\_\_

сильно ослабленных \_\_\_\_\_ % (причины назначения) \_\_\_\_\_

усыхающих \_\_\_\_\_ % (причины назначения) \_\_\_\_\_

свежего сухостоя \_\_\_\_\_ %,

старого сухостоя 94 %,

ветровал, бурелом \_\_\_\_\_ %

аварийных \_\_\_\_\_ %

2.4. Полнота лесного насаждения после уборки деревьев, подлежащих рубке, составит 0,0003

Критическая полнота для данной категории лесных насаждений составляет 0,3

## ЗАКЛЮЧЕНИЕ

С целью предотвращения негативных процессов или снижения ущерба от их воздействия назначено: После рубки данной категории лесных насаждений а именно старого сухостоя, будет наблюдаться снижение полноты ниже критического уровня 0,3 и насаждения не смогут выполнять своих защитных функций, поэтому назначаем Сплошную санитарную рубку.

Участковое лесничество	Урочище (дача)	Квартал	Выдел	Площадь, выдела, га	Вид мероприятия	Площадь, мероприятия, га	Порода	Запас на выдел, куб.м	Крайние сроки проведения
Нижнебанновское		68	25	4,9	СРС	4,9	Дуб	92,6	2019г.

Ведомость перечета деревьев, назначенных в рубку, и абрис лесного участка прилагаются (приложение 2 и 3 к Акту)

Меры по обеспечению возобновления: Очистка лесосеки от порубочных остатков

Мероприятия, необходимые для предупреждения повреждения или поражения смежных насаждений: Проведение намечаемой рубки в срок, вывозка древесины, удаление порубочных остатков

Сведения для расчёта степени повреждения: \_\_\_\_\_

Год образования старого сухостоя период: с 2011г.

Основная причина повреждения древесины Устойчивый низовой пожар 4-10 летней давности средней интенсивности

Дата проведения обследований: «19» 09 2018г.

Исполнитель работ по проведению лесопатологического обследования:

ФИО Мордовин О.В. Подпись 

**Ведомость лесных участков с выявленными несоответствиями таксационным описаниям  
Красноармейское лесничество, Нижнебанновское участковое лесничество**

Источник данных	Год проведения лесосурьей	Номер квартала	Номер выдела	Площадь выдела, га	Целевое назначение лесов	Категория защитных лесов	Номер лесопатологического выдела	Площадь лесопатологического выдела, га	Таксационная характеристика										Заложено пробных площадей		
									состав	порода	возраст, лет	средняя высота, м	средний диаметр, см	тип леса	тип условий	местопроизрастания	полнота	бонитет	запас, куб.м/га	количество, шт.	Общая площадь, га
ТО	2018	68	25	4,9	Защитные	Леса, имеющие научное или историческое значение				10Днн	Дуб	99	24	12	Дузм	C <sub>1</sub>	0,005	5	18,94	1	4,9
Ф	2018	68	25	4,9	Защитные	Леса, имеющие научное или историческое значение	1	4,9	10Днн	Дуб	99	24	12	Дузм	C <sub>1</sub>	0,005	5	18,94	1	4,9	

Примечание:

ТО – таксационные описания

Ф - фактическая характеристика лесного насаждения

Исполнитель работ по проведению лесопатологического обследования:

ФИО Мордовин О.В. Подпись 

«28» 11 2018г.

Приложение 1.1

к акту лесопатологического обследования  
**Результаты проведения лесопатологического обследования лесных насаждений за сентябрь 2018г.**

Субъект Российской Федерации Саратовская область Лесничество (лесопарк) Краеноармейское  
 Учасковое лесничество Нижнебанновское Урочище (лесная дача) ----- (месяц)

Номер квартала	Номер выдела	Площадь выдела, га	Целевое назначение лесов	Категория защитных лесов (код)	Номер лесопатологического выдела	Площадь лесопатологического выдела, га	Таксационная характеристика										Число деревьев на пробе, шт.	Распределение деревьев по категориям состояния, % от запаса										Признаки повреждения деревьев (код)	Доля поврежденных деревьев, %	Причина ослабления, повреждения (код)	Подлески рубке, %	Назначенные мероприятия	Итого:			
							состав	порода	возраст, лет	средняя высота, м	средний диаметр, см	тип леса	полнота	фонитет	запас, куб. м/га	без признаков ослабления		ослабленные	сильно ослабленные	убыточные	свежий сухостой	старый сухостой	свежий ветровал	старый ветровал	свежий бурелом	старый бурелом	вашильные деревья									
1	2	3	4	5	6	7	8	9	10	11	12	13	14	15	16	17	18	19	20	21	22	23	24	25	26	27	28	29	30	31	32	33	34	ССР	4,9	
68	25	4,9	Защитные	144	1	4,9	10Д	Д	99	12	24	Дузм	0,005	5	18,9	365	0	0	0	6	0	94	0	0	0	0	0	316	95	867	94	ССР	4,9			
		Итого:																																		

Показатели, не соответствующие таксационному описанию отмечаются «\*».

**Примечание:**

- 144 - леса, имеющие научное или историческое значение
- Причина ослабления, повреждения: -----
- 867 - устойчивый низовой пожар 4-10 летней давности средней интенсивности.
- Признаки повреждения деревьев: -----
- 316 - ожог корневой шейки прошлых лет 3/4 окружности
- Назначенные мероприятия (вид): -----
- ССР - сплошная санитарная рубка.

Исполнитель работ по проведению лесопатологического обследования:

Ф.И.О. Мордовин О.В.

Подпись

Дата составления документа 28.11.2018г. Телефон: 8(84550)2-13-49

## Ведомость перечета деревьев, назначенных в рубку

### ВРЕМЕННАЯ ПРОБНАЯ ПЛОЩАДЬ № 1

Субъект Российской Федерации Саратовская область

Лесничество (лесопарк) Красноармейское Квартал 68 Выдел 25

Площадь 4,9 га,

Номер очага вредных организмов \_\_\_\_\_ Размер пробной площади 4,9 га

Таксационная характеристика:

Тип леса Дузм Состав 10Днн Возраст 99 Бонитет 5

Полнота 0,005 Запас на га 18,94 м<sup>3</sup> Возобновление \_\_\_\_\_

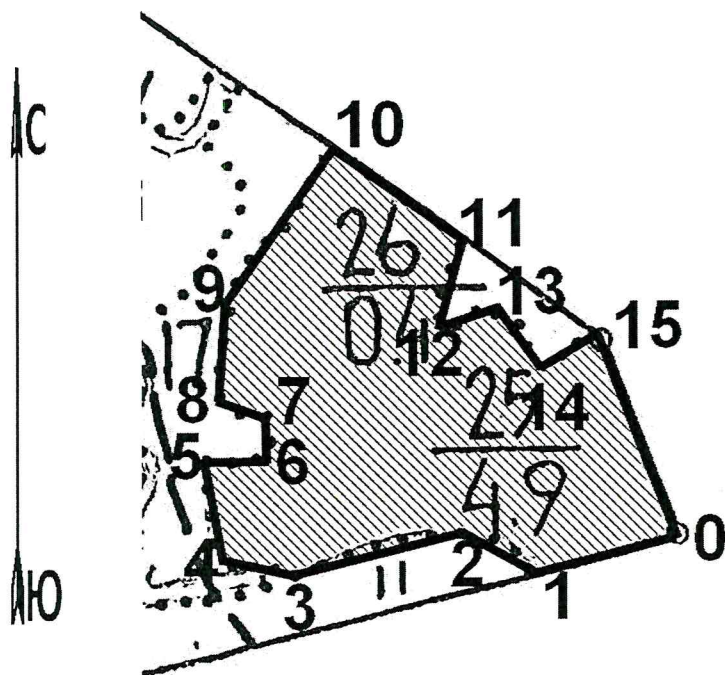
Время и причина ослабления лесного насаждения Устойчивый низовой пожар 4-10 летней давности средней интенсивности

Тип очага вредных организмов: эпизодический, хронический (подчеркнуть)

Фаза развития очага вредных организмов: начальная, нарастания численности, собственно вспышка, кризис (подчеркнуть)

Состояние лесного насаждения, намечаемые мероприятия: Насаждение представлено старым сухостоем. Намечаемые мероприятия сплошная санитарная рубка

Привязка:



№№ точек	Румбы	Промер линий (м)
0-1	ЮЗ-75°	91
1-2	СЗ-58°	41
2-3	ЮЗ-78°	115
3-4	СЗ-78°	48
4-5	СЗ-10°	65
5-6	ЮВ-89°	42
6-7	С-0°	27
7-8	СЗ-65°	33
8-9	СВ-75°	74
9-10	СВ-37°	105
10-11	ЮВ-55°	97
11-12	ЮЗ-3°	58
12-13	СВ-80°	37
13-14	ЮВ-29°	35
14-15	СВ-60°	43
15-0	ЮВ-20°	138

Исполнитель работ по проведению лесопатологического обследования:

ФИО Мордовин О.В Подпись \_\_\_\_\_

Дата составления документа «28» 11 2018г. Телефон 8(84550)2-13-49

## ВЕДОМОСТЬ ПЕРЕЧЕТА ДЕРЕВЬЕВ

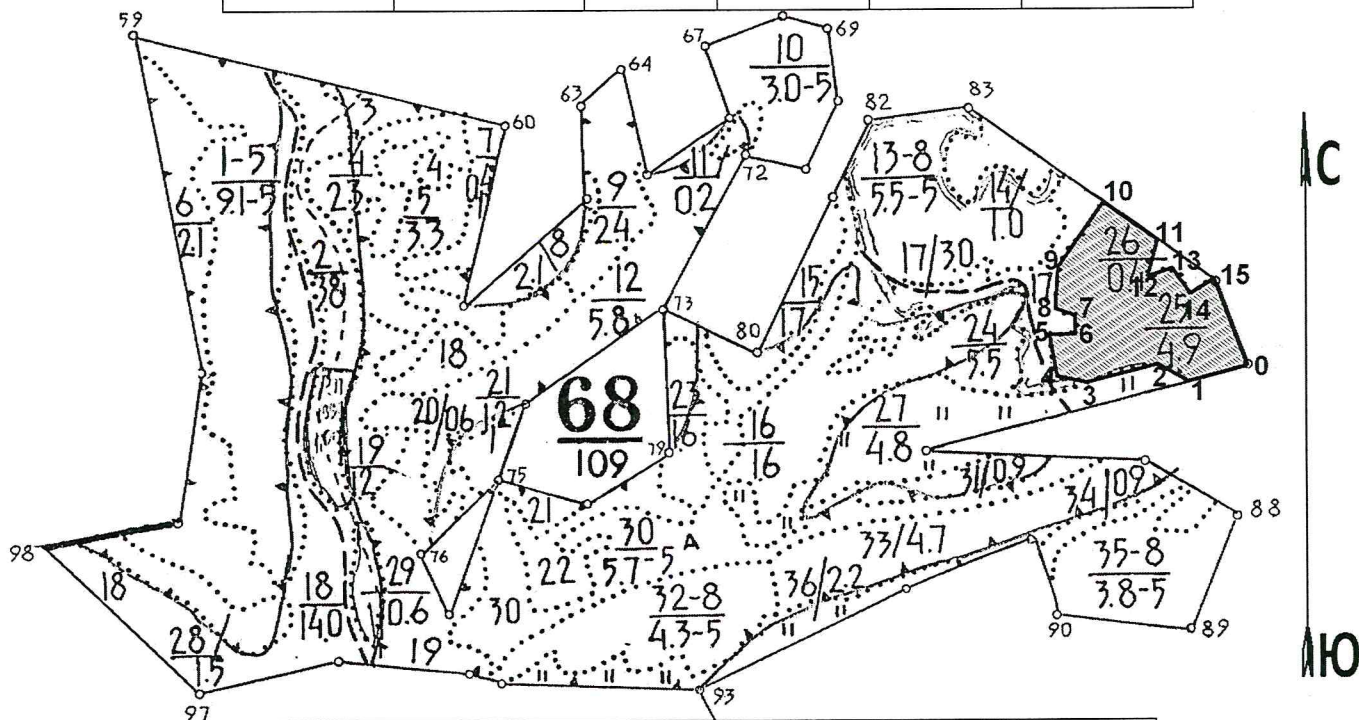
Порода: Дуб

Ступени толщины см.	Количество деревьев по категориям состояния, шт.															Всего деревьев по ступеням толщины		
	I	II	III	IV		V		VI			ветровал, бурелом			аварийные деревья			шт.	в т.ч. подлежат рубке, %
				НЗ	З	НЗ	З	НЗ	З	О	НЗ	З	О	НЗ	З	О		
1	2	3	4	5	6	7	8	9	10	11	12	13	14	15	16	17	18	19
8																		
12								25									25шт. 1,5м <sup>3</sup> 100%	25шт. 1,5м <sup>3</sup> 100%
16								123									123шт. 14,76м <sup>3</sup> 100%	123шт. 14,76м <sup>3</sup> 100%
20								113									113шт. 23,73м <sup>3</sup> 100%	113шт. 23,73м <sup>3</sup> 100%
24				15				59									74шт. 25,16м <sup>3</sup> 100%	59шт. 20,06м <sup>3</sup> 80%
28																		
32								15									15шт. 10,2м <sup>3</sup> 100%	15шт. 10,2м <sup>3</sup> 100%
36																		
40								15									15шт. 17,25м <sup>3</sup> 100%	15шт. 17,25м <sup>3</sup> 100%
44																		
48																		
Итого, %				15шт. 5,1 м <sup>3</sup> 6%				350шт. 87,5 м <sup>3</sup> 94%									365шт. 92,6 м <sup>3</sup> 100%	350шт. 87,5 м <sup>3</sup> 94%

Примечание: НЗ - незаселенное, З - заселенное, О - отработанное вредителями.


Абрис участка  
М 1:10000

№ выдела	Ленты (круговой площадки) перечёта				
	№ ленты (площадки)	длина, м	ширина, м	радиус, м	площадь, га

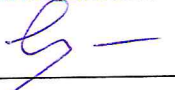


Номера точек	Координаты	Румбы линий	Длина, м
0-1	50°37'05.47" 45°36'20.01"	ЮВ-86°	102
1-2	50°37'04.72" 45°36'15.56"	ЮВ-15°	345
2-3	50°37'05.40" 45°36'13.76"	ЮЗ-89°	110
3-4	50°37'04.68" 45°36'08.01"	СЗ-14°	165
4-5	50°37'05.01" 45°36'05.62"	ЮВ-71°	45
5-6	50°37'07.03" 45°36'05.01"	СВ-30°	46
6-7	50°37'07.02" 45°36'07.11"	СЗ-22°	54
7-8	50°37'07.87" 45°36'07.06"	СЗ-81°	69
8-9	50°37'08.35" 45°36'05.57"	СЗ-33°	102
9-10	50°37'10.74" 45°36'06.08"	СВ-37°	105
10-11	50°37'13.45" 45°36'09.26"	ЮВ-55°	97
11-12	50°37'11.64" 45°36'13.21"	ЮЗ-3°	58
12-13	50°37'09.88" 45°36'12.97"	СВ-80°	37
13-14	50°37'10.00" 45°36'14.77"	ЮВ-29°	35
14-15	50°37'09.11" 45°36'15.65"	СВ-60°	43
15-0	50°37'09.62" 45°36'17.57"	ЮВ-20°	138

Условные обозначения:

 - участок, отведенный в рубку

Исполнитель работ по проведению лесопатологического обследования:

ФИО Мордовин О.В. Подпись 

Дата составления документа «28» 11 2018г. Телефон 8(84550)2-13-49

# ВЫПИСКА ИЗ ГОСУДАРСТВЕННОГО ЛЕСНОГО РЕЕСТРА

на «03» декабря 2018г.

Орган государственной власти, осуществляющий ведение государственного лесного реестра на территории Саратовской области: **министерство природных ресурсов и экологии Саратовской области** в лице первого заместителя министра - **начальника управления лесного хозяйства Колдаева А.В.**

Правообладатель земель лесного фонда на территории Саратовской области: **министерство природных ресурсов и экологии Саратовской области** (согласно п. 11 Положения о министерстве природных ресурсов и экологии Саратовской области, утвержденного постановлением Правительства Саратовской области от 08 октября 2013 г. № 537-П «Вопросы министерства природных ресурсов и экологии Саратовской области» и п.п. 2 п.1 ст. 83 Лесного кодекса РФ)

**Заявитель: Министерство природных ресурсов и экологии Саратовской области** (во исполнении пункта 1.7 протокола совещания Департамента лесного хозяйства по Приволжскому федеральному округу, ФБУ «Рослесозащита» №01-05/3678 от 27.12.2016)

## Информация по запрашиваемому лесному участку:

Собственность: Российской Федерации

Категория земель: земли лесного фонда

### ХАРАКТЕРИСТИКА ЛЕСНОГО УЧАСТКА

Адрес (местоположение) лесного участка: Красноармейский район

Лесничество	Красноармейское
Участковое лесничество	Нижнебанновское
Общая площадь, га	4,9
Категория лесов	Защитные
Категория защитности лесов	ценные леса: Леса, имеющие научное или историческое значение
Возможный вид использования	Заготовка древесины

Таксационная характеристика лесного участка:

№ квартала	№ выдела	Площадь, га	Состав	Возраст	Высота	Диаметр	Бонитет	Тип леса	ТУМ	Полнота	Запас, м3/га	
по материалам лесоустройства 1994 г.												
68	25	4,9	10Днн	75	12	24	5	дузм	С1	0,7	110	
по акту натурного обследования 2018 г.												
68	25	4,9	10Днн	99	12	24	5	Дузм	С1	0,005	1,04	
Итого		4,9										

Наименование, местонахождение юридического лица /ФИО физического лица/ - **лесопользователя (арендатора) /договор аренды лесного участка отсутствуют.**

(договор аренды лесного участка, постоянное (бессрочное) пользование лесным участком, договор безвозмездного срочного пользования лесным участком, реквизиты договора, срок пользования)

Особые отметки: повреждения из-за снеголома и оледенения носят куртинный характер, запас сухостоя, ветровала и бурелома на выделе составляет 17,9 м3/га.

Приложение к акту лесопатологического обследования № 020/13 (инструментальный способ).

Первый заместитель министра-  
начальник управления лесного  
хозяйства

**Колдаев А.В.**

ФИО

Дата



МП



## Карта-схема расположения и границы лесного участка Саратовская область

(субъект Российской Федерации, муниципальное образование)

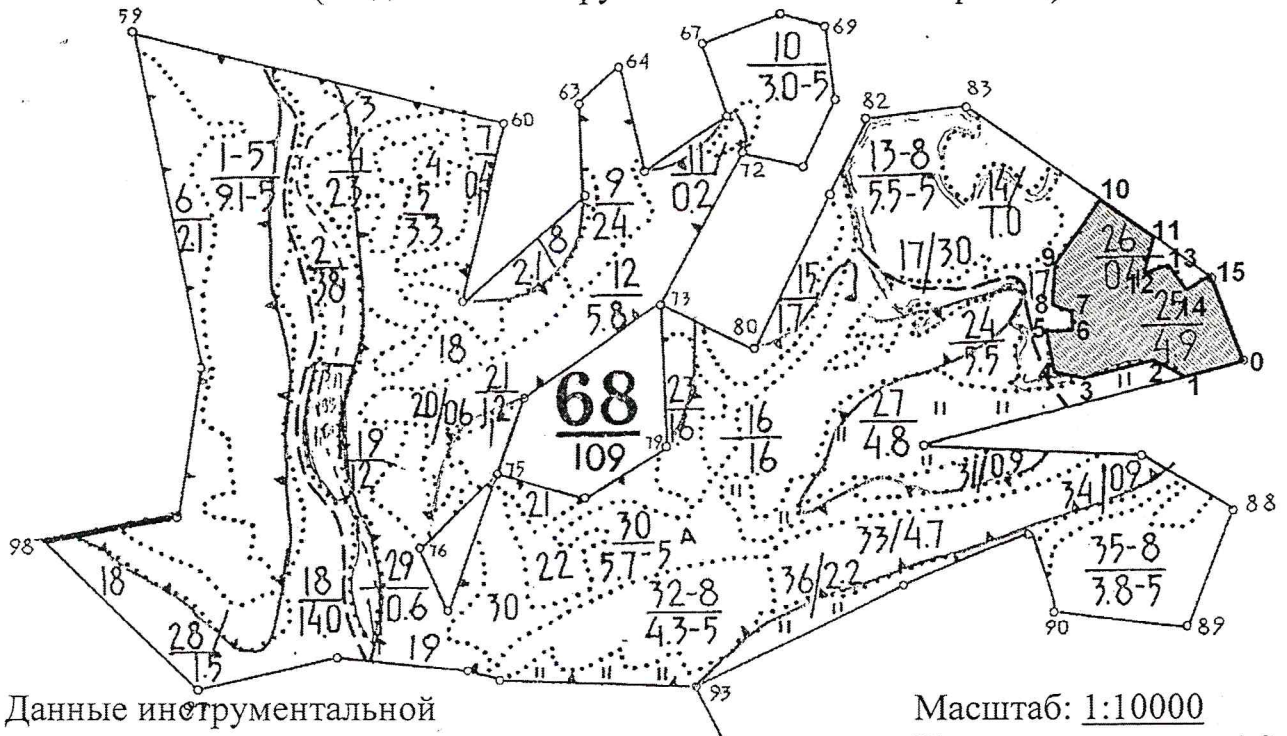
Лесничество (лесопарк) **Красноармейское**

(название)

Участковое лесничество **Нижнебанновское**, квартал 68, выд.25

(название)

Собственность - Российской Федерации;



Данные инструментальной  
съемки границ участка

Масштаб: 1:10000  
Площадь участка - 4,9

№№ точек	Румбы линий	Длина линий, м
0-1	ЮЗ-75°	91
1-2	СЗ-58°	41
2-3	ЮЗ-78°	115
3-4	СЗ-78°	48
4-5	СЗ-10°	65
5-6	ЮВ-89°	42
6-7	С-0°	27
7-8	СЗ-65°	33
8-9	СВ-75°	74
9-10	СВ-37°	105

№№ точек	Румбы линий	Длина линий, м
10-11	ЮВ-55°	97
11-12	ЮЗ-3°	58
12-13	СВ-80°	37
13-14	ЮВ-29°	35
14-15	СВ-60°	43
15-0	ЮВ-20°	138

Первый заместитель министра-  
начальник управления лесного  
хозяйства

**Колдаев А.В.**

ФИО

03.12.2018

Подпись

Дата



МП

УТВЕРЖДАЮ:

Первый заместитель министра  
– начальник управления лесного хозяйства  
министерства природных ресурсов  
и экологии Саратовской области

  
Колдаев А.В.

«12» декабря 2018 г.

**Акт**  
**лесопатологического обследования № 021/13**

лесных насаждений Красноармейского лесничества (лесопарка)

Саратовской области (субъект Российской Федерации)

Способ лесопатологического обследования: 1. Визуальный

2. Инструментальный

**Место проведения**

Участковое лесничество	Урочище (дача)	Квартал (кварталы)	Выдел (выделы)	Площадь, га
Нижнебанновское		68	35	3,8

Лесопатологическое обследование проведено на общей площади 3,8 га.

**Инструментальное обследование лесного участка**

2.1. Фактическая таксационная характеристика лесного насаждения соответствует (не соответствует) (нужное подчеркнуть) таксационному описанию. Причины несоответствия: Давность лесоустройства

Ведомость лесных участков с выявленными несоответствиями таксационным описаниям приведена в приложении № 1 к Акту.

2.2. Состояние насаждений: с нарушенной устойчивостью   
с утраченной устойчивостью

причины повреждения: Устойчивый низовой пожар 4-10 летней давности средней интенсивности

в том числе:

заселено (отработано) стволовыми вредителями

Вид вредителя	Порода	Встречаемость (% заселённых деревьев)	Степень заселения лесного насаждения (слабая, средняя, сильная)

Повреждено огнём

Вид пожара	Порода	Состояние корневых лап		Состояние корневой шейки		Подсушивание луба	
		процент повреждённых огнём корней	процент деревьев с данным повреждением	ожог корневой шейки по окружности (1/4; 2/4; 3/4; более 3/4)	процент деревьев с данным повреждением	по окружности (1/4; 2/4; 3/4; более 3/4)	процент деревьев с данным повреждением
Устойчивый низовой пожар 4-10 летней давности средней интенсивности	Дуб			3/4	85		

Поражено болезнями

Вид болезни	Порода	Встречаемость (% поражённых деревьев)	Степень поражения лесного насаждения (слабая, средняя, сильная)

2.3. Выборке подлежит 79 % деревьев,

в том числе:

ослабленных \_\_\_\_\_ % (причины назначения) \_\_\_\_\_

сильно ослабленных \_\_\_\_\_ % (причины назначения) \_\_\_\_\_

усыхающих \_\_\_\_\_ % (причины назначения) \_\_\_\_\_

свежего сухостоя \_\_\_\_\_ %,

старого сухостоя 79 %,

ветровал, бурелом \_\_\_\_\_ %

аварийных \_\_\_\_\_ %

2.4. Полнота лесного насаждения после уборки деревьев, подлежащих рубке, составит 0,004

Критическая полнота для данной категории лесных насаждений составляет 0,3

## ЗАКЛЮЧЕНИЕ

С целью предотвращения негативных процессов или снижения ущерба от их воздействия назначено: После рубки данной категории лесных насаждений а именно старого сухостоя, будет наблюдаться снижение полноты ниже критического уровня 0,3 и насаждения не смогут выполнять своих защитных функций, поэтому назначаем Сплошную санитарную рубку.

Участковое лесничество	Урочище (дача)	Квартал	Выдел	Площадь, выдела, га	Вид мероприятия	Площадь, мероприятия, га	Порода	Запас на выдел, куб.м	Крайние сроки проведения
Нижнебанновское		68	35	3,8	СРС	3,8	Дуб	64,44	2019г.

Ведомость перечета деревьев, назначенных в рубку, и абрис лесного участка прилагаются (приложение 2 и 3 к Акту)

Меры по обеспечению возобновления: Очистка лесосеки от порубочных остатков

Мероприятия, необходимые для предупреждения повреждения или поражения смежных насаждений: Проведение намечаемой рубки в срок, вывозка древесины, удаление порубочных остатков


Сведения для расчёта степени повреждения: \_\_\_\_\_

Год образования старого сухостоя период: с 2011г.

Основная причина повреждения древесины Устойчивый низовой пожар 4-10 летней давности средней интенсивности

Дата проведения обследований: « 19 » 09 2018г.

Исполнитель работ по проведению лесопатологического обследования:

ФИО Мордовин О.В. Подпись 

**Ведомость лесных участков с выявленными несоответствиями таксационным описаниям  
Красноармейское лесничество, Нижнебанновское участковое лесничество**

Источник данных	Год проведения лесосурьейства	Номер квартала	Номер выдела	Площадь выдела, га	Целевое назначение лесов	Категория защитных лесов	Номер лесопатологического выдела	Площадь лесопатологического выдела, га	Таксационная характеристика										Заложено пробных площадей	
									состав	порода	возраст, лет	средняя высота, м	средний диаметр, см	тип леса	тип условий местопрорастания	плотота	Бонитет	запас, куб.м/га	количество, шт.	общая площадь, га
ТО	2018	68	35	3,8	Защитные	Леса, имеющие научное или историческое значение			10Днн	Дуб	99	24	12	Дузм	С <sub>1</sub>	0,018	5	16,92	1	3,8
Ф	2018	68	35	3,8	Защитные	Леса, имеющие научное или историческое значение	1	3,8	10Днн	Дуб	99	24	12	Дузм	С <sub>1</sub>	0,018	5	16,92	1	3,8

Примечание:

ТО – таксационные описания

Ф - фактическая характеристика лесного насаждения

Исполнитель работ по проведению лесопатологического обследования:

ФИО Мордовин О.В. Подпись 

« 28 » 11 20 18 г.

Приложение 1.1

к акту лесопатологического обследования  
**Результаты проведения лесопатологического обследования лесных насаждений за сентябрь 2018г.**

(месяц)

Субъект Российской Федерации Саратовская область Лесничество (лесопарк) Красноармейское  
 Участковое лесничество Нижебанновское Урочище (лесная дача) -----

Номер квартала	Номер выдела	Площадь выдела, га	Целевое назначение лесов	Категория защитных лесов (код)	Номер лесопатологического выдела	Площадь лесопатологического выдела, га	Таксационная характеристика								Число деревьев на пробе, шт.	Распределение деревьев по категориям состояния, % от запаса										Признаки повреждения деревьев (код)	Доля поврежденных деревьев, %	Причина ослабления, повреждения (код)	Полжест рубке, %	Вид	Назначенные мероприятия			
							состав	порода	возраст, лет	средняя высота, м	средний диаметр, см	тип леса	полнота	бонитет		запас, куб. м/га	без признаков ослабления	ослабленные	сильно ослабленные	усыхающие	свежий сухостой	старый сухостой	свежий ветровал	старый ветровал	свежий бурелом							старый бурелом	аварийные деревья	
1	2	3	4	5	6	7	8	9	10	11	12	13	14	15	16	17	18	19	20	21	22	23	24	25	26	27	28	29	30	31	32	33	34	
68	35	3,8	Защитные	144	1	3,8	10Д	Д	99	12	24	Дузм	0,018	5	16,9	197	0	0	2	19	0	79	0	0	0	0	0	316	85	867	79	ССР	3,8	
Итого:		3,8																																

Показатели, не соответствующие таксационному описанию отмечаются (\*),

**Примечание:**

- 144 - леса, имеющие научное или историческое значение
- Причина ослабления, повреждения: -----
- 867 - устойчивый низовой пожар 4-10 летней давности средней интенсивности.
- Признаки повреждения деревьев: -----
- 316 - ожог корневой шейки прошлых лет 3/4 окружности
- Назначенные мероприятия (вид): -----
- ССР - сплошная санитарная рубка.

Исполнитель работ по проведению лесопатологического обследования:

Ф.И.О. Мордовин О.В.

Подпись -----

Дата составления документа

28.11.2018г. Телефон: 8 (84550) 2-13-49

## Ведомость перечета деревьев, назначенных в рубку

### ВРЕМЕННАЯ ПРОБНАЯ ПЛОЩАДЬ № 1

Субъект Российской Федерации Саратовская область

Лесничество (лесопарк) Красноармейское Квартал 68 Выдел 35

Площадь 3,8 га,

Номер очага вредных организмов \_\_\_\_\_ Размер пробной площади 3,8 га

Таксационная характеристика:

Тип леса Дузм Состав 10Днн Возраст 99 Бонитет 5

Полнота 0,018 Запас на га 16,92 м<sup>3</sup> Возобновление \_\_\_\_\_

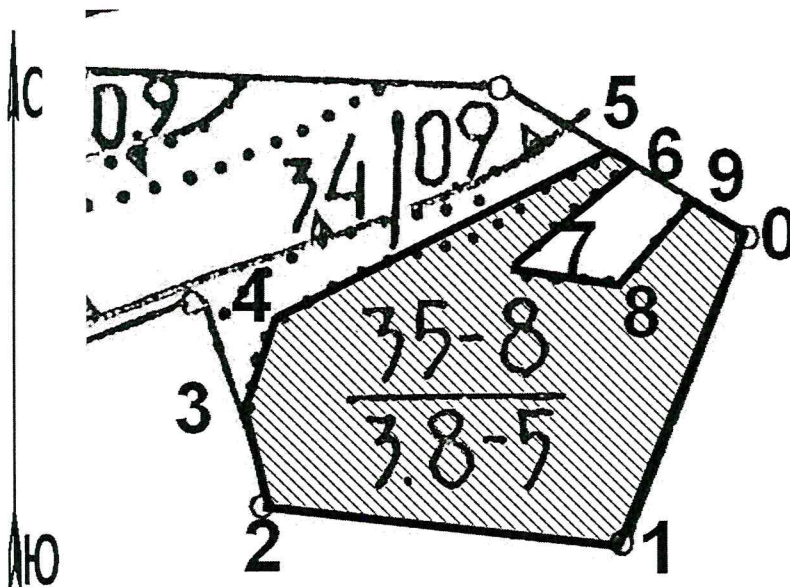
Время и причина ослабления лесного насаждения Устойчивый низовой пожар 4-10 летней давности средней интенсивности

Тип очага вредных организмов: эпизодический, хронический (подчеркнуть)

Фаза развития очага вредных организмов: начальная, нарастания численности, собственно вспышка, кризис (подчеркнуть)

Состояние лесного насаждения, намечаемые мероприятия: Насаждение представлено старым сухостоем. Намечаемые мероприятия сплошная санитарная рубка

Привязка:



№№ точек	Румбы	Промер линий (м)
0-1	ЮЗ-20°	185
1-2	СЗ-84°	196
2-3	СЗ-17°	52
3-4	СВ-17°	55
4-5	СВ-61°	205
5-6	ЮВ-59°	17
6-7	ЮЗ-44°	52
7-8	ЮВ-78°	36
8-9	СВ-54°	42
9-0	ЮВ-60°	33

Исполнитель работ по проведению лесопатологического обследования:

ФИО Мордовин О.В Подпись \_\_\_\_\_

Дата составления документа «28» 11 2018г. Телефон 8(84550)2-13-49

## ВЕДОМОСТЬ ПЕРЕЧЕТА ДЕРЕВЬЕВ

Порода: Дуб

Ступени толщины см.	Количество деревьев по категориям состояния, шт.																Всего деревьев по ступеням толщины	
	I	II	III	IV		V		VI			ветровал, бурелом			аварийные деревья			шт.	в т.ч. подлежат рубке, %
				НЗ	З	НЗ	З	НЗ	З	О	НЗ	З	О	НЗ	З	О		
1	2	3	4	5	6	7	8	9	10	11	12	13	14	15	16	17	18	19
8								14									14шт. 0,28м <sup>3</sup> 100%	14шт. 0,28м <sup>3</sup> 100%
12			1	2				13									16шт. 0,96м <sup>3</sup> 100%	13шт. 0,78м <sup>3</sup> 81%
16				3				32									35шт. 4,2м <sup>3</sup> 100%	32шт. 3,84м <sup>3</sup> 91%
20			2	4				30									36шт. 7,56м <sup>3</sup> 100%	30шт. 6,3м <sup>3</sup> 83%
24			2	8				43									53шт. 18,02м <sup>3</sup> 100%	43шт. 14,62м <sup>3</sup> 81%
28			1	2				15									18шт. 9,0м <sup>3</sup> 100%	15шт. 7,5м <sup>3</sup> 80%
32								11									11шт. 7,48м <sup>3</sup> 100%	11шт. 7,48м <sup>3</sup> 100%
36				1				4									5шт. 4,5м <sup>3</sup> 100%	4шт. 3,6м <sup>3</sup> 80%
40				1				3									4шт. 4,6м <sup>3</sup> 100%	3шт. 3,45м <sup>3</sup> 75%
44								2									2шт. 2,8м <sup>3</sup> 100%	2шт. 2,8м <sup>3</sup> 100%
48				3													3шт. 5,04м <sup>3</sup> 100%	-
Итого, %			6шт. 1,66 м <sup>3</sup> 2%	24шт. 12,13 м <sup>3</sup> 19%				167шт. 50,65 м <sup>3</sup> 79%									197шт. 64,44м <sup>3</sup> 100%	167шт. 50,65 м <sup>3</sup> 79%

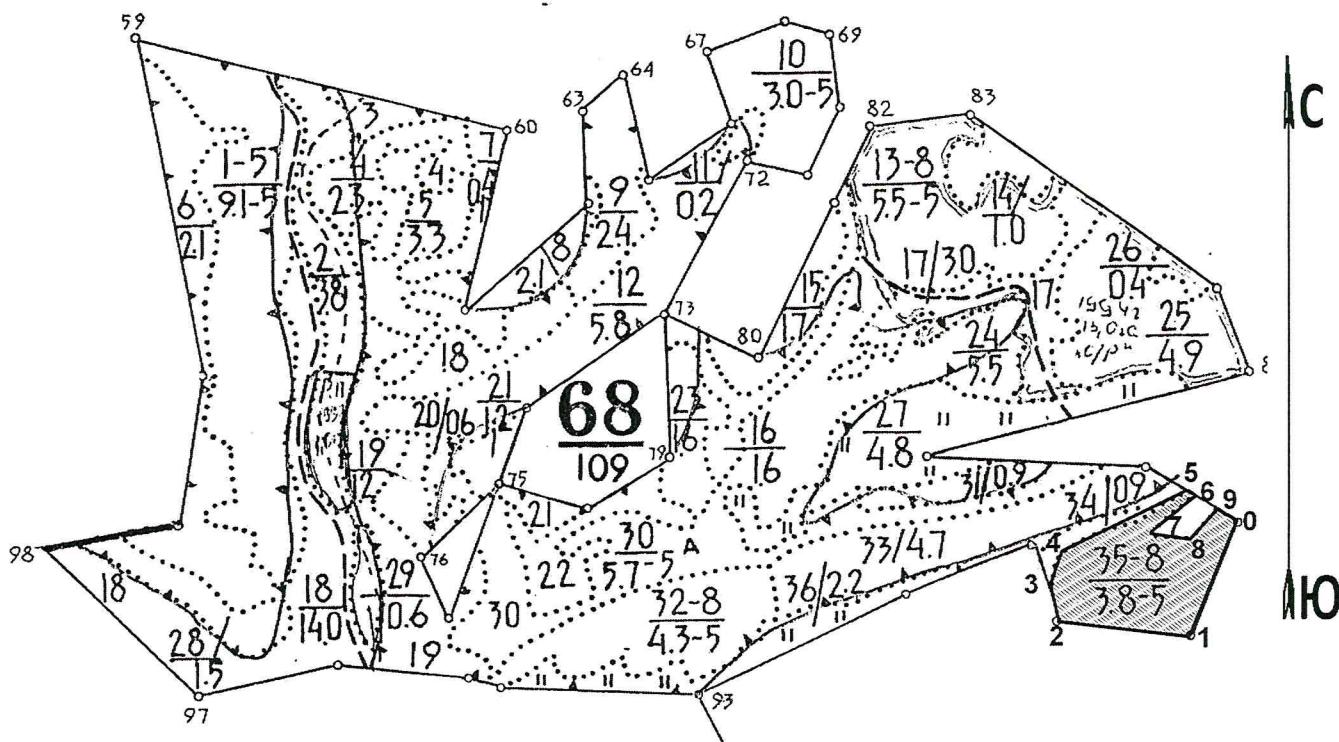
Примечание: НЗ - незаселенное, З - заселенное, О - отработанное вредителями.



Абрис участка

М 1:10000

№ выдела	Ленты (круговой площадки) перечёта				
	№ ленты (площадки)	длина, м	ширина, м	радиус, м	площадь, га



Номера точек	Координаты	Румбы линий	Длина, м
0-1	50°36'58.16" 45°36'18.93"	ЮЗ-20°	185
1-2	50°36'52.45" 45°36'15.64"	СЗ-84°	196
2-3	50°36'53.24" 45°36'05.77"	СЗ-17°	52
3-4	50°36'54.86" 45°36'05.11"	СВ-17°	55
4-5	50°36'56.56" 45°36'05.96"	СВ-61°	205
5-6	50°36'59.70" 45°36'15.08"	ЮВ-59°	17
6-7	50°36'59.42" 45°36'15.75"	ЮЗ-44°	52
7-8	50°36'58.25" 45°36'14.00"	ЮВ-78°	36
8-9	50°36'57.96" 45°36'15.64"	СВ-54°	42
9-0	50°36'58.76" 45°36'17.46"	ЮВ-60°	33

Условные обозначения:



- участок, отведенный в рубку

Исполнитель работ по проведению лесопатологического обследования:

ФИО Мордовин О.В. Подпись

Дата составления документа «28» 11 20 18г. Телефон 8(84550)2-13-49

# ВЫПИСКА ИЗ ГОСУДАРСТВЕННОГО ЛЕСНОГО РЕЕСТРА

на «03» декабря 2018г.

Орган государственной власти, осуществляющий ведение государственного лесного реестра на территории Саратовской области: **министерство природных ресурсов и экологии Саратовской области в лице первого заместителя министра - начальника управления лесного хозяйства Колдаева А.В.**

Правообладатель земель лесного фонда на территории Саратовской области: **министерство природных ресурсов и экологии Саратовской области** (согласно п. 11 Положения о министерстве природных ресурсов и экологии Саратовской области, утвержденного постановлением Правительства Саратовской области от 08 октября 2013 г. № 537-П «Вопросы министерства природных ресурсов и экологии Саратовской области» и п.п. 2 п.1 ст. 83 Лесного кодекса РФ)

**Заявитель: Министерство природных ресурсов и экологии Саратовской области** (во исполнении пункта 1.7 протокола совещания Департамента лесного хозяйства по Приволжскому федеральному округу, ФБУ «Рослесозащита» №01-05/3678 от 27.12.2016)

## Информация по запрашиваемому лесному участку:

Собственность: Российской Федерации

Категория земель: земли лесного фонда

### ХАРАКТЕРИСТИКА ЛЕСНОГО УЧАСТКА

Адрес (местоположение) лесного участка: Красноармейский район

Лесничество	Красноармейское
Участковое лесничество	Нижнебанновское
Общая площадь, га	3,8
Категория лесов	Защитные
Категория защитности лесов	ценные леса: Леса, имеющие научное или историческое значение
Возможный вид использования	Заготовка древесины

Таксационная характеристика лесного участка:

№ квартала	№ выдела	Площадь, га	Состав	Возраст	Высота	Диаметр	Бонитет	Тип леса	ТУМ	Полнота	Запас, м3/га	
по материалам лесоустройства 1994 г.												
68	35	3,8	10Днн	75	12	24	5	дузм	С1	0,7	110	
по акту натурного обследования 2018 г.												
68	35	3,8	10Днн	99	12	24	5	Дузм	С1	0,018	3,62	
Итого		3,8										

Наименование, местонахождение юридического лица /ФИО физического лица/ - **лесопользователя (арендатора) /договор аренды лесного участка отсутствуют.**

(договор аренды лесного участка, постоянное (бессрочное) пользование лесным участком, договор безвозмездного срочного пользования лесным участком, реквизиты договора, срок пользования)

Особые отметки: повреждения из-за снеголома и оледенения носят куртинный характер, запас сухостоя, ветровала и бурелома на выделе составляет 13,3 м3/га.

Приложение к акту лесопатологического обследования № 021/13 (инструментальный способ).

Первый заместитель министра-начальник управления лесного хозяйства

**Колдаев А.В.**

ФИО

Дата



МП

## Карта-схема расположения и границы лесного участка

Саратовская область

(субъект Российской Федерации, муниципальное образование)

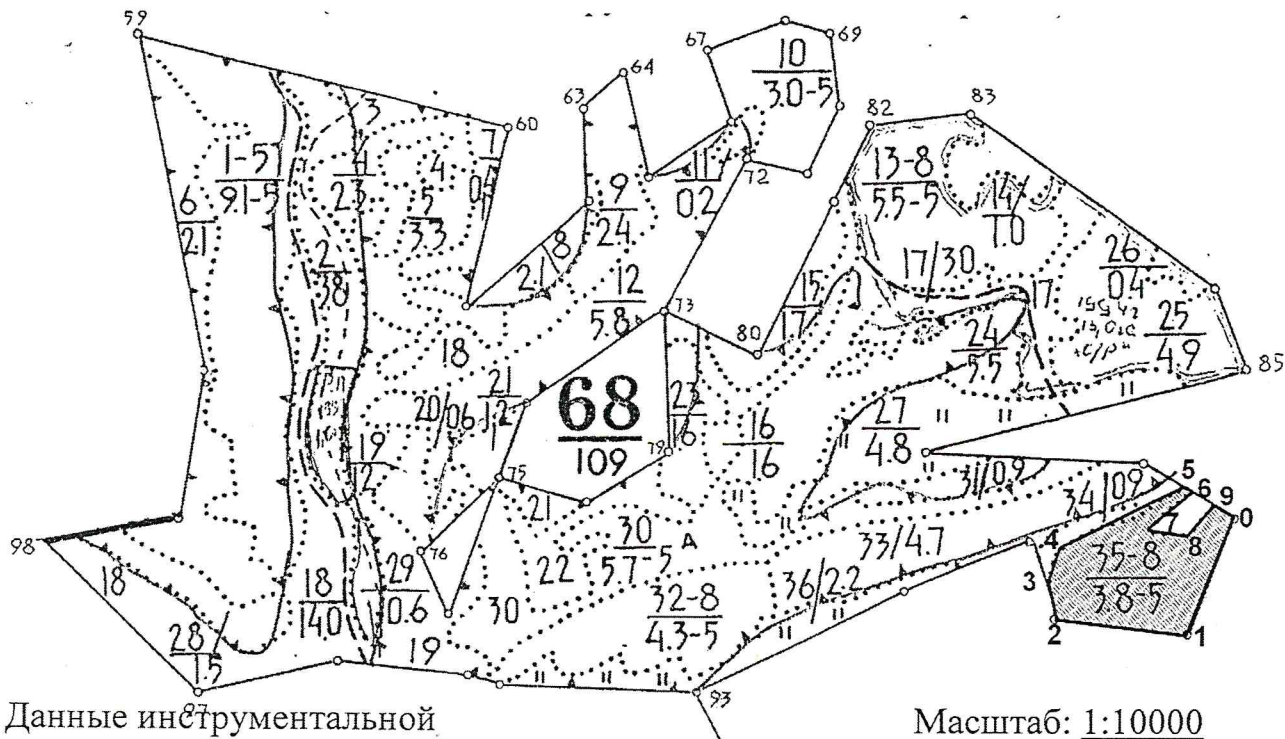
Лесничество (лесопарк) Красноармейское

(название)

Участковое лесничество Нижнебанновское, квартал 68, выд.35

(название)

Собственность - Российской Федерации;



Данные инструментальной  
съемки границ участка

Масштаб: 1:10000Площадь участка – 3,8 га.

№№ точек	Румбы линий	Длина линий, м
0-1	ЮЗ-20°	185
1-2	СЗ-84°	196
2-3	СЗ-17°	52
3-4	СВ-17°	55
4-5	СВ-61°	205
5-6	ЮВ-59°	17
6-7	ЮЗ-44°	52
7-8	ЮВ-78°	36
8-9	СВ-54°	42
9-0	ЮВ-60°	33

Первый заместитель министра-  
начальник управления лесного  
хозяйства

Колдаев А.В.

ФИО

03.12.2018

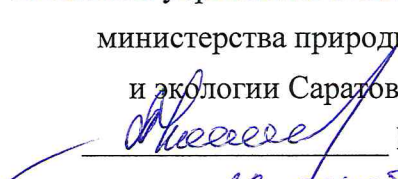
Дата

Подпись



МП

УТВЕРЖДАЮ:

Первый заместитель министра  
– начальник управления лесного хозяйства  
министерства природных ресурсов  
и экологии Саратовской области  
 Колдаев А.В.  
«12» декабря 2018 г.

**Акт**  
**лесопатологического обследования № 022/13**

лесных насаждений Красноармейского лесничества (лесопарка)

Саратовской области (субъект Российской Федерации)

Способ лесопатологического обследования: 1. Визуальный   
2. Инструментальный

**Место проведения**

Участковое лесничество	Урочище (дача)	Квартал (кварталы)	Выдел (выделы)	Площадь, га
Красноармейское		29 Кра-Сплавн	22	10,0

Лесопатологическое обследование проведено на общей площади 10,0 га.

**Инструментальное обследование лесного участка**

2.1. Фактическая таксационная характеристика лесного насаждения соответствует (не соответствует) (нужное подчеркнуть) таксационному описанию. Причины несоответствия: Давность лесоустройства

Ведомость лесных участков с выявленными несоответствиями таксационным описаниям приведена в приложении № 1 к Акту.

2.2. Состояние насаждений: с нарушенной устойчивостью   
с утраченной устойчивостью

причины повреждения: Устойчивый низовой пожар 4-10 летней давности средней интенсивности

в том числе:

заселено (отработано) стволовыми вредителями

Вид вредителя	Порода	Встречаемость (% заселённых деревьев)	Степень заселения лесного насаждения (слабая, средняя, сильная)

Повреждено огнём

Вид пожара	Порода	Состояние корневых лап		Состояние корневой шейки		Подсушивание луба	
		процент повреждённых огнём корней	процент деревьев с данным повреждением	ожог корневой шейки по окружности (1/4; 2/4; 3/4; более 3/4)	процент деревьев с данным повреждением	по окружности (1/4; 2/4; 3/4; более 3/4)	процент деревьев с данным повреждением
Устойчивый низовой пожар 4-10 летней давности средней интенсивности	Дуб			2/4	75		

Поражено болезнями

Вид болезни	Порода	Встречаемость (% поражённых деревьев)	Степень поражения лесного насаждения (слабая, средняя, сильная)

2.3. Выборке подлежит 40 % деревьев,

в том числе:

ослабленных \_\_\_\_\_ % (причины назначения) \_\_\_\_\_

сильно ослабленных \_\_\_\_\_ % (причины назначения) \_\_\_\_\_

усыхающих \_\_\_\_\_ % (причины назначения) \_\_\_\_\_

свежего сухостоя \_\_\_\_\_ %,

старого сухостоя 40 %,

ветровал, бурелом \_\_\_\_\_ %

аварийных \_\_\_\_\_ %

2.4. Полнота лесного насаждения после уборки деревьев, подлежащих рубке, составит 0,14

Критическая полнота для данной категории лесных насаждений составляет 0,3

## ЗАКЛЮЧЕНИЕ

С целью предотвращения негативных процессов или снижения ущерба от их воздействия назначено: После рубки данной категории лесных насаждений а именно старого сухостоя, будет наблюдаться снижение полноты ниже критического уровня 0,3 и насаждения не смогут выполнять своих защитных функций, поэтому назначаем Сплошную санитарную рубку.

Участковое лесничество	Урочище (дача)	Квартал	Выдел	Площадь, выдела, га	Вид мероприятия	Площадь, мероприятия, га	Порода	Запас на выдел, куб.м	Крайние сроки проведения
Красноармейское		29 Кра-Сплавн.	22	10,0	СРС	10,0	Дуб	1074	2019г.

Ведомость перечета деревьев, назначенных в рубку, и абрис лесного участка прилагаются (приложение 2 и 3 к Акту)

Меры по обеспечению возобновления: Очистка лесосеки от порубочных остатков

Мероприятия, необходимые для предупреждения повреждения или поражения смежных насаждений: Проведение намечаемой рубки в срок, вывозка древесины, удаление порубочных остатков

Сведения для расчёта степени повреждения: \_\_\_\_\_

Год образования старого сухостоя период: с 2011г.

Основная причина повреждения древесины Устойчивый низовой пожар 4-10 летней давности средней интенсивности

Дата проведения обследований: «21» 09 2018г.

Исполнитель работ по проведению лесопатологического обследования:

ФИО Панкрушина А.А. Подпись 

**Ведомость лесных участков с выявленными несоответствиями таксационным описаниям  
Красноармейское лесничество, Красноармейское участковое лесничество**


Источник данных	Год проведения лесосурьейства	Номер квартала	Номер выдела	Площадь выдела, га	Целевое назначение лесов	Категория защитных лесов	Номер лесопатологического выдела	Площадь лесопатологического выдела, га	Таксационная характеристика										Заложено пробных площадей				
									состав	порода	возраст, лет	средняя высота, м	средний диаметр, см	тип леса	тип условий местопрорастания	плотота	бонитет	запас, куб.м/га	количество, шт.	общая площадь, га			
ТО	2018	29 Красноармейское	22	10	Защитные	Противоэрозионные		10,0		10Днн	Дуб	99	26	16	Дузм	С <sub>1</sub>	0,23	4	107,4				
Ф	2018	29 Красноармейское	22	10,0	Защитные	Противоэрозионные	1	10,0		10Днн	Дуб	99	26	16	Дузм	С <sub>1</sub>	0,23	4	107,4		1	0,6	

Примечание:

ТО – таксационные описания

Ф - фактическая характеристика лесного насаждения

Исполнитель работ по проведению лесопатологического обследования:

ФИО Панкрушина А.А. Подпись 

« 28 » 11 2018 г.

Приложение 1.1  
к акту лесопатологического обследования  
Результаты проведения лесопатологического обследования лесных насаждений за сентябрь 2018г.

Субъект Российской Федерации Саратовская область Лесничество (лесопарк) Красноармейское (месяц)  
Участковое лесничество Красноармейское Урочище (лесная дача) -----

Номер квартала	Номер выдела	Площадь выдела, га	Целевое назначение лесов	Категория защитных лесов (код)	Номер лесопатологического выдела	Площадь лесопатологического выдела, га	Таксационная характеристика							Число деревьев на пробе, шт.	Распределение деревьев по категориям состояния, % от запаса											Признаки повреждения деревьев (код)	Доля поврежденных деревьев, %	Причина ослабления, повреждения (код)	Подлежит рубке, %	Назначенные мероприятия					
							состав	порода	возраст, лет	средняя высота, м	средний диаметр, см	тип леса	плотота		фонитет	запас, куб. м/га	без признаков ослабления	ослабленные	сильно ослабленные	усыхающие	свежий сухостой	старый сухостой	свежий ветровал	старый ветровал	свежий бурелом					старый бурелом	аварийные деревья	вид	площадь, га		
1	2	3	4	5	6	7	8	9	10	11	12	13	14	15	16	17	18	19	20	21	22	23	24	25	26	27	28	29	30	31	32	33	34		
29 Кра-Славн.	22	10,0	Защитные	142	1	10,0	10Д	Д	99	16	26	Дузм	0,23	4	107,4	105	0	0	6	54	0	40	0	0	0	0	0	29	30	31	32	33	34		
Итого:		10,0																																ССР	10,0

Показатели, не соответствующие таксационному описанию отмечаются «\*».

**Примечание:**

- 142 - противозробионные леса.
- Категория защитных лесов:
- Причина ослабления, повреждения:
- 867 - устойчивый низовой пожар 4-10 летней давности средней интенсивности.
- Признаки повреждения деревьев:
- 315 - ожог корневой шейки
- Назначенные мероприятия (вид):
- ССР - сплошная санитарная рубка.

Исполнитель работ по проведению лесопатологического обследования:

Ф.И.О. Панкрушина А.А. Подпись 

Дата составления документа 28.11.2018г. Телефон: 8 (84550) 2-13-49



**Ведомость перечета деревьев, назначенных в рубку**

**ВРЕМЕННАЯ ПРОБНАЯ ПЛОЩАДЬ № 1**

Субъект Российской Федерации Саратовская область

Лесничество (лесопарк) Красноармейское Квартал 29 Кра-Сплавн. Выдел 22

Площадь 10,0 га,

Номер очага вредных организмов \_\_\_\_\_ Размер пробной площади 0,6 га

Таксационная характеристика:

Тип леса Дузм Состав 10Днн Возраст 99 Бонитет 5

Полнота 0,23 Запас на га 107,4 м<sup>3</sup> Возобновление \_\_\_\_\_

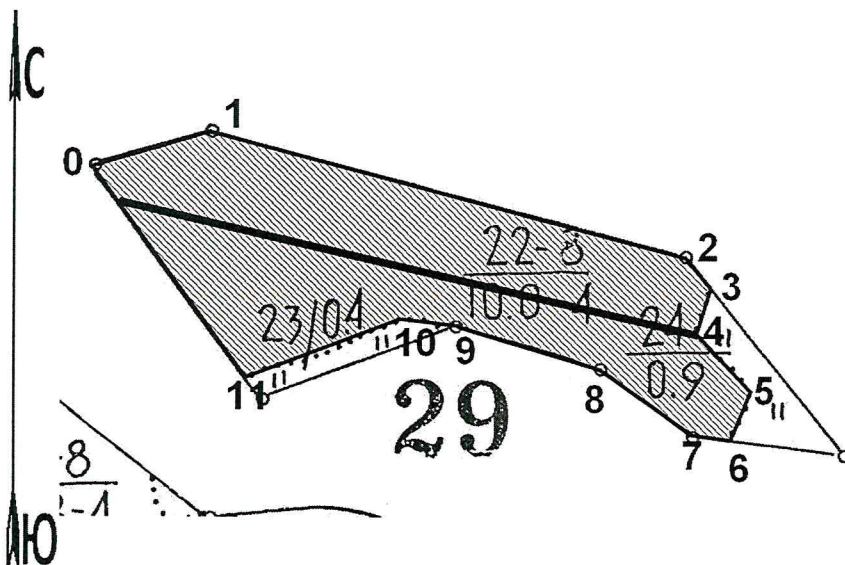
Время и причина ослабления лесного насаждения Устойчивый низовой пожар 4-10 летней давности средней интенсивности

Тип очага вредных организмов: эпизодический, хронический (подчеркнуть)

Фаза развития очага вредных организмов: начальная, нарастания численности, собственно вспышка, кризис (подчеркнуть)

Состояние лесного насаждения, намечаемые мероприятия: Насаждение представлено старым сухостоем. Намечаемые мероприятия сплошная санитарная рубка

Привязка:



№№ точек	Румбы	Промер линий (м)
0-1	СВ-74°	110
1-2	ЮВ-69°	498
2-3	ЮВ-29°	46
3-4	ЮЗ-14°	54
4-5	ЮВ-31°	92
5-6	ЮЗ-20°	69
6-7	СЗ-78°	40
7-8	СЗ-46°	122
8-9	СЗ-65°	156
9-10	СЗ-86°	66
10-11	ЮЗ-67°	161
11-0	СЗ-44°	306

Исполнитель работ по проведению лесопатологического обследования:

ФИО Панкрушина А.А. «21» 09 2018г. Подпись [Signature]

Дата составления документа «28» 11 2018г. Телефон 8(84550)2-13-49

## ВЕДОМОСТЬ ПЕРЕЧЕТА ДЕРЕВЬЕВ

Порода: Дуб

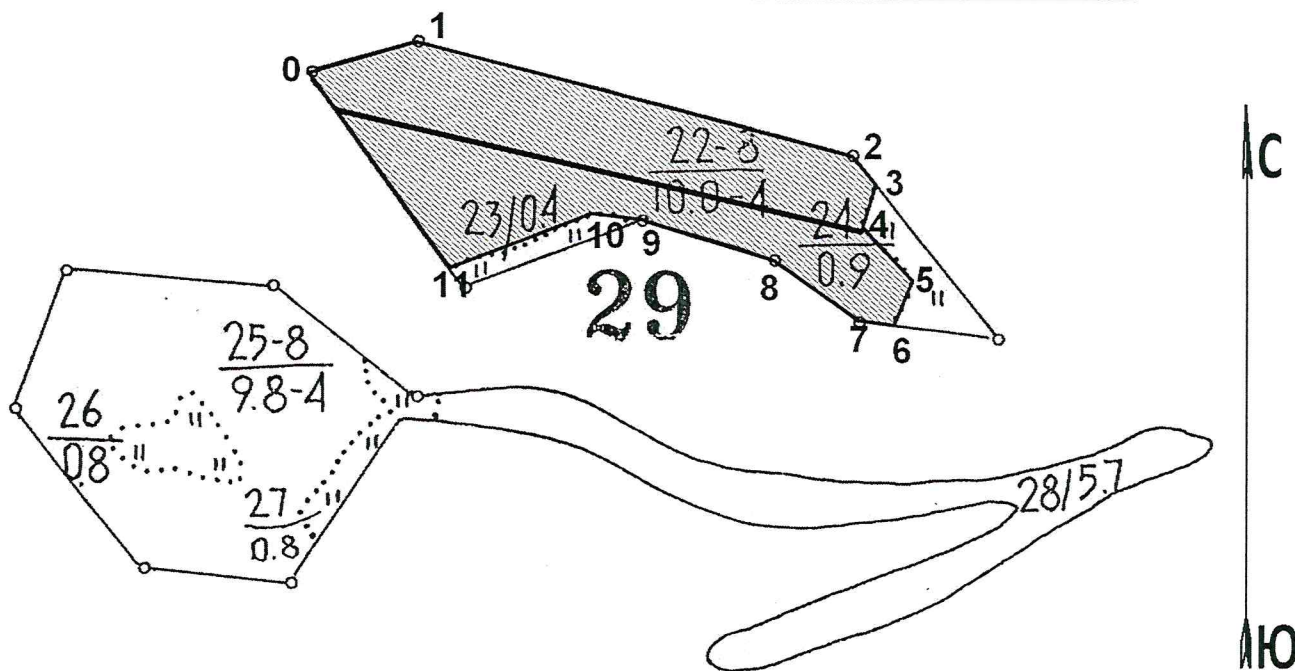
Ступени толщины см.	Количество деревьев по категориям состояния, шт.																Всего деревьев по ступеням толщины		
	I	II	III	IV		V		VI			ветровал, бурелом			аварийные деревья			шт.	в т.ч. подлежат рубке, %	
				НЗ	З	НЗ	З	НЗ	З	О	НЗ	З	О	НЗ	З	О			
1	2	3	4	5	6	7	8	9	10	11	12	13	14	15	16	17	18	19	
8																			
12								4									4шт. 0,28м <sup>3</sup> 100%	4шт. 0,28м <sup>3</sup> 100%	
16								11									11шт. 1,54м <sup>3</sup> 100%	11шт. 1,54м <sup>3</sup> 100%	
20			1	2				20									23шт. 5,52м <sup>3</sup> 100%	20шт. 4,8м <sup>3</sup> 87%	
24				1				12									13шт. 4,94м <sup>3</sup> 100%	12шт. 4,56м <sup>3</sup> 92%	
28				6				7									13шт. 7,28м <sup>3</sup> 100%	7шт. 3,92м <sup>3</sup> 54%	
32			1	7				6									14шт. 10,78м <sup>3</sup> 100%	6шт. 4,62м <sup>3</sup> 43%	
36				10				3									13шт. 13,26м <sup>3</sup> 100%	3шт. 3,06м <sup>3</sup> 23%	
40			1	6				1									8шт. 10,4м <sup>3</sup> 100%	1шт. 1,3м <sup>3</sup> 13%	
44			1	2													3шт. 4,74м <sup>3</sup> 100%	-	
48				2				1									3шт. 5,7м <sup>3</sup> 100%	1шт. 1,9м <sup>3</sup> 33%	
Итого, %			4шт. 3,89 м <sup>3</sup> 6%	36шт. 34,57м <sup>3</sup> 54%				65шт. 25,98 м <sup>3</sup> 40%									105шт. 64,44м <sup>3</sup> 100%	65шт. 25,98 м <sup>3</sup> 40%	

Примечание: НЗ - незаселенное, З - заселенное, О - отработанное вредителями.

Абрис участка

М 1:10000

№ выдела	Ленты (круговой площадки) перечёта				
	№ ленты (площадки)	длина, м	ширина, м	радиус, м	площадь, га
22	1	600	10		0,6



Номера точек	Координаты	Румбы линий	Длина, м
0-1	50°59'17.72" 45°15'10.24"	СВ-74°	110
1-2	50°59'18.67" 45°15'15.67"	ЮВ-69°	498
2-3	50°59'12.95" 45°15'39.56"	ЮВ-29°	46
3-4	50°59'11.63" 45°15'40.70"	ЮЗ-14°	54
4-5	50°59'09.93" 45°15'39.99"	ЮВ-31°	92
5-6	50°59'07.43" 45°15'42.43"	ЮЗ-20°	69
6-7	50°59'05.34" 45°15'41.24"	СЗ-78°	40
7-8	50°59'05.62" 45°15'39.24"	СЗ-46°	122
8-9	50°59'08.38" 45°15'34.77"	СЗ-65°	156
9-10	50°59'10.55" 45°15'27.54"	СЗ-86°	66
10-11	50°59'10.70" 45°15'24.16"	ЮЗ-67°	161
11-0	50°59'08.72" 45°15'16.57"	СЗ-44°	306

Условные обозначения:



- участок, отведенный в рубку



- пробная площадь (ленточный пересчет)

Исполнитель работ по проведению лесопатологического обследования:

ФИО Панкрушина А.А. Подпись *А.А. Панкрушина*

Дата составления документа «22» 11 2018г. Телефон 8(84550)2-13-49

# ВЫПИСКА ИЗ ГОСУДАРСТВЕННОГО ЛЕСНОГО РЕЕСТРА

на « 03 » декабря 2018г.

Орган государственной власти, осуществляющий ведение государственного лесного реестра на территории Саратовской области: **министерство природных ресурсов и экологии Саратовской области в лице первого заместителя министра - начальника управления лесного хозяйства Колдаева А.В.**

Правообладатель земель лесного фонда на территории Саратовской области: **министерство природных ресурсов и экологии Саратовской области** (согласно п. 11 Положения о министерстве природных ресурсов и экологии Саратовской области, утвержденного постановлением Правительства Саратовской области от 08 октября 2013 г. № 537-П «Вопросы министерства природных ресурсов и экологии Саратовской области» и п.п. 2 п.1 ст. 83 Лесного кодекса РФ)

**Заявитель: Министерство природных ресурсов и экологии Саратовской области** (во исполнении пункта 1.7 протокола совещания Департамента лесного хозяйства по Приволжскому федеральному округу, ФБУ «Рослесозащита» №01-05/3678 от 27.12.2016)

## Информация по запрашиваемому лесному участку:

Собственность: Российской Федерации

Категория земель: земли лесного фонда

### ХАРАКТЕРИСТИКА ЛЕСНОГО УЧАСТКА

Адрес (местоположение) лесного участка: Красноармейский район

Лесничество	Красноармейское
Участковое лесничество	Красноармейское (Сплавнухинское)
Общая площадь, га	10,0
Категория лесов	Защитные
Категория защитности лесов	ценные леса: противозерозионные леса
Возможный вид использования	Заготовка древесины

Таксационная характеристика лесного участка:

№ квартала	№ выдела	Площадь, га	Состав	Возраст	Высота	Диаметр	Бонитет	Тип леса	ТУМ	Полнота	Запас, м3/га	
по материалам лесоустройства 1994 г.												
29	22	10,0	8Днн2Б	75	16	26	4	Дузм	С1	0,7	160	
по акту натурного обследования 2018 г.												
29	22	10,0	10Днн	99	16	26	4	Дузм	С1	0,23	64,1	
Итого		10,0										

Наименование, местонахождение юридического лица /ФИО физического лица/ - **лесопользователя (арендатора) /договор аренды лесного участка отсутствуют.**

(договор аренды лесного участка, постоянное (бессрочное) пользование лесным участком, договор безвозмездного срочного пользования лесным участком, реквизиты договора, срок пользования)

Особые отметки: повреждения из-за снеголома и оледенения носят куртинный характер, запас сухостоя, ветровала и бурелома на выделе составляет 43,3 м3/га.

Приложение к акту лесопатологического обследования № 022/13 (инструментальный способ).

Первый заместитель  
министра- начальник  
управления лесного хозяйства  
**Колдаев А.В.**

ФИО

Дата

03.12.2018

Подпись



МП

## Карта-схема расположения и границы лесного участка

Саратовская область

(субъект Российской Федерации, муниципальное образование)

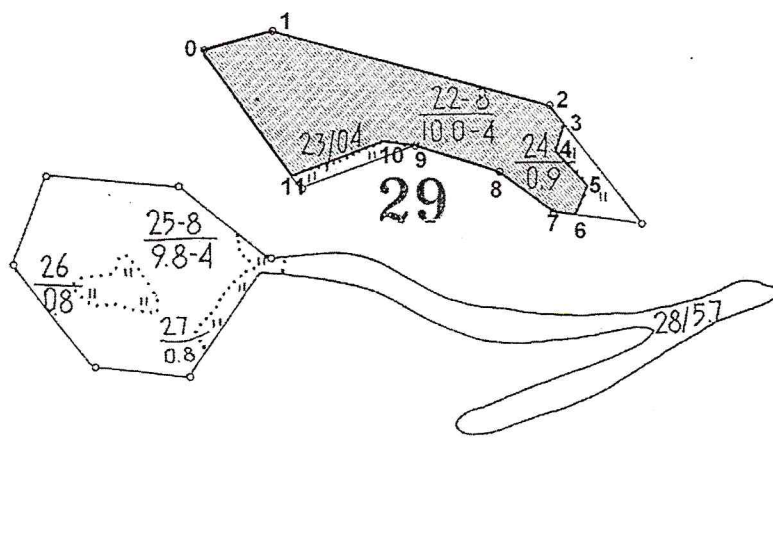
Лесничество (лесопарк) Красноармейское

(название)

Участковое лесничество Красноармейское (Сплавнухинское), квартал 29

(название)

Собственность - Российской Федерации;



Номера точек	Румбы	Длина (м)
0-1	СВ-74°	110
1-2	ЮВ-69°	498
2-3	ЮВ-29°	46
3-4	ЮЗ-14°	54
4-5	ЮВ-31°	92
5-6	ЮЗ-20°	69
6-7	СЗ-78°	40
7-8	СЗ-46°	122
8-9	СЗ-65°	156
9-10	СЗ-86°	66
10-11	ЮЗ-67°	161
11-0	СЗ-44°	306

Первый заместитель министра-  
начальник управления лесного  
хозяйства

**Колдаев А.В.**

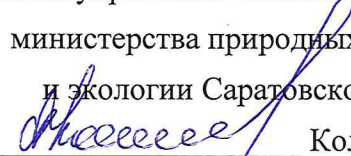
ФИО

03.12.2018

Дата



УТВЕРЖДАЮ:

Первый заместитель министра  
– начальник управления лесного хозяйства  
министерства природных ресурсов  
и экологии Саратовской области  
 Колдаев А.В.  
«12» декабря 2018 г.

**Акт**  
**лесопатологического обследования № 023/13**

лесных насаждений Красноармейского лесничества (лесопарка)  
Саратовской области (субъект Российской Федерации)

Способ лесопатологического обследования: 1. Визуальный   
2. Инструментальный

**Место проведения**

Участковое лесничество	Урочище (дача)	Квартал (кварталы)	Выдел (выделы)	Площадь, га
Красноармейское		35 Кра-Сплавн	10	5,8

Лесопатологическое обследование проведено на общей площади 5,8 га.

**Инструментальное обследование лесного участка**

2.1. Фактическая таксационная характеристика лесного насаждения соответствует (не соответствует) (нужное подчеркнуть) таксационному описанию. Причины несоответствия: Давность лесоустройства

Ведомость лесных участков с выявленными несоответствиями таксационным описаниям приведена в приложении № 1 к Акту.

2.2. Состояние насаждений: с нарушенной устойчивостью   
с утраченной устойчивостью

причины повреждения: Устойчивый низовой пожар 4-10 летней давности низкой интенсивности

в том числе:

заселено (отработано) стволовыми вредителями

Вид вредителя	Порода	Встречаемость (% заселённых деревьев)	Степень заселения лесного насаждения (слабая, средняя, сильная)

Повреждено огнём

Вид пожара	Порода	Состояние корневых лап		Состояние корневой шейки		Подсушивание луба	
		процент повреждённых огнём корней	процент деревьев с данным повреждением	ожог корневой шейки по окружности (1/4; 2/4; 3/4; более 3/4)	процент деревьев с данным повреждением	по окружности (1/4; 2/4; 3/4; более 3/4)	процент деревьев с данным повреждением
Устойчивый низовой пожар 4-10 летней давности низкой интенсивности	Дуб			1/4	50		

Поражено болезнями

Вид болезни	Порода	Встречаемость (% поражённых деревьев)	Степень поражения лесного насаждения (слабая, средняя, сильная)

2.3. Выборке подлежит 36 % деревьев,

в том числе:

ослабленных \_\_\_\_\_ % (причины назначения) \_\_\_\_\_

сильно ослабленных \_\_\_\_\_ % (причины назначения) \_\_\_\_\_

усыхающих \_\_\_\_\_ % (причины назначения) \_\_\_\_\_

свежего сухостоя \_\_\_\_\_ %,

старого сухостоя 35 %,

ветровал, бурелом 1 %

аварийных \_\_\_\_\_ %

2.4. Полнота лесного насаждения после уборки деревьев, подлежащих рубке, составит 0,17

Критическая полнота для данной категории лесных насаждений составляет 0,3

## ЗАКЛЮЧЕНИЕ

С целью предотвращения негативных процессов или снижения ущерба от их воздействия назначено: После рубки данной категории лесных насаждений а именно старого сухостоя, будет наблюдаться снижение полноты ниже критического уровня 0,3 и насаждения не смогут выполнять своих защитных функций, поэтому назначаем Сплошную санитарную рубку.

Участковое лесничество	Урочище (дача)	Квартал	Выдел	Площадь, выдела, га	Вид мероприятия	Площадь, мероприятия, га	Порода	Запас на выдел, куб.м	Крайние сроки проведения
Красноармейское		35 Кра-Сплавн.	10	5,8	СРС	5,8	Дуб	324	2019г.

Ведомость перечета деревьев, назначенных в рубку, и абрис лесного участка прилагаются (приложение 2 и 3 к Акту)

Меры по обеспечению возобновления: Очистка лесосеки от порубочных остатков

Мероприятия, необходимые для предупреждения повреждения или поражения смежных насаждений: Проведение намечаемой рубки в срок, вывозка древесины, удаление порубочных остатков

Сведения для расчёта степени повреждения: \_\_\_\_\_

Год образования старого сухостоя период: с 2013г.

Основная причина повреждения древесины Устойчивый низовой пожар 4-10 летней давности низкой интенсивности

Дата проведения обследований: «21» 09 2018г.

Исполнитель работ по проведению лесопатологического обследования:

ФИО Панкрушина А.А. Подпись 



**Ведомость лесных участков с выявленными несоответствиями таксационным описаниям  
Красноармейское лесничество, Красноармейское участковое лесничество**

Источник данных	Год проведения лесосурьейства	Номер квартала	Номер выдела	Площадь выдела, га	Целевое назначение лесов	Категория защитных лесов	Номер лесопатологического выдела	Площадь лесопатологического выдела, га	Таксационная характеристика										Заложено пробных площадей				
									состав	порода	возраст, лет	средняя высота, м	средний диаметр, см	тип леса	тип условий местопрорастания	полнота	бонитет	запас, куб.м/га	количество, шт.	общая площадь, га			
ТО	2018	35 Кра-Славн.	10	5,8	Защитные	Противоэрозионные			выдела, га	10Днн	Дуб	79	20	9	Дузм	С <sub>1</sub>	0,26	5	55,9				
Ф	2018	35 Кра-Славн.	10	5,8	Защитные	Противоэрозионные	1	5,8		10Днн	Дуб	79	20	9	Дузм	С <sub>1</sub>	0,26	5	55,9	1	0,57		

Примечание:

ТО – таксационные описания

Ф - фактическая характеристика лесного насаждения

Исполнитель работ по проведению лесопатологического обследования:

ФИО Панкрушина А.А. Подпись 

« 28 » 11 20 18 г.

Приложение 1.1  
к акту лесопатологического обследования  
Результаты проведения лесопатологического обследования лесных насаждений за сентябрь 2018г.

Субъект Российской Федерации Саратовская область Лесничество (лесопарк) Красноармейское (месяц)  
Участковое лесничество Красноармейское Урочище (лесная дача) -----

Номер квартала	Номер выдела	Площадь выдела, га	Левое назначение лесов	Категория защитных лесов (код)	Номер лесопатологического выдела	Площадь лесопатологического выдела, га	Таксационная характеристика										Число деревьев на пробе, шт.	Распределение деревьев по категории состояния, % от запаса										Признаки повреждения деревьев (код)	Доля поврежденных деревьев, %	Причина ослабления, повреждения (код)	Подлежит рубке, %	Назначенные мероприятия	
							состав	порода	возраст, лет	средняя высота, м	средний диаметр, см	тип леса	полнота	фонитет	запас, куб. м/га	без признаков ослабления		ослабленные	сильно ослабленные	усыхающие	свежий сухостой	старый сухостой	свежий ветровал	старый ветровал	свежий дурелом	старый дурелом	аварийные деревья					вид	площадь, га
1	2	3	4	5	6	7	8	9	10	11	12	13	14	15	16	17	18	19	20	21	22	23	24	25	26	27	28	29	30	31	32	33	34
35 Кра-Сплави.	10	5,8	Защитные	142	1	5,8	10Д	Д	79	9	20	Дузм	0,26	5	55,9	167	0	0	2	62	0	35	0	1	0	0	0	315	50	866	36	ССР	5,8
Итого:		5,8																															

Показатели, не соответствующие таксационному описанию отмечаются «\*».

**Примечание:**

Категория защитных лесов:

142 - противозробионные леса.

Причина ослабления, повреждения:

866 - устойчивый низовой пожар 4-10 летней давности низкой интенсивности.

Признаки повреждения деревьев:

315 - ожог корневой шейки

Назначенные мероприятия (вид):

ССР - сплошная санитарная рубка.

Исполнитель работ по проведению лесопатологического обследования:

Ф.И.О. Панкрушина А.А.

Подпись



Дата составления документа

28.11.2018г.

Телефон: 8 (84550) 2-13-49

**Ведомость перечета деревьев, назначенных в рубку**

**ВРЕМЕННАЯ ПРОБНАЯ ПЛОЩАДЬ № 1**

Субъект Российской Федерации Саратовская область

Лесничество (лесопарк) Красноармейское Квартал 35 Кра-Сплавн. Выдел 10

Площадь 5,8га,

Номер очага вредных организмов \_\_\_\_\_ Размер пробной площади 0,57 га

Таксационная характеристика:

Тип леса Дузм Состав 10Днн Возраст 79 Бонитет 5

Полнота 0,26 Запас на га 55,9 м<sup>3</sup> Возобновление \_\_\_\_\_

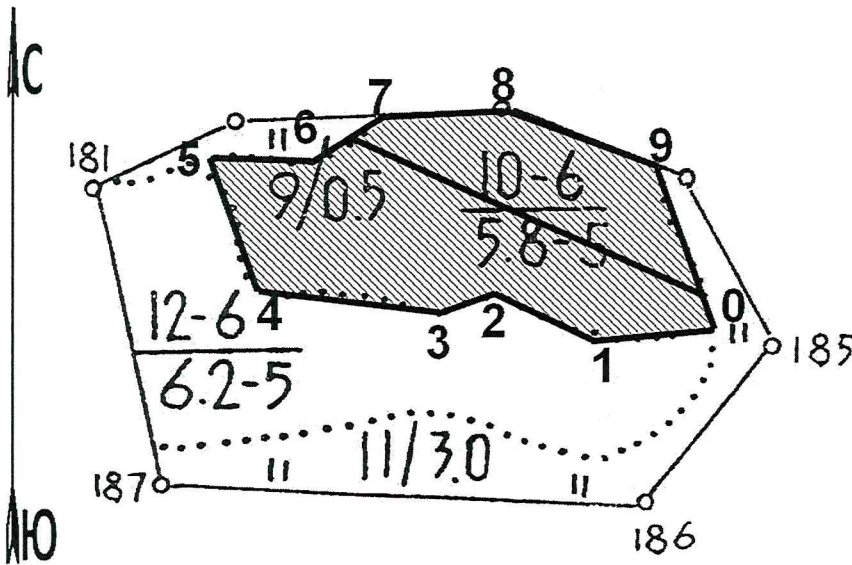
Время и причина ослабления лесного насаждения Устойчивый низовой пожар 4-10 летней давности низкой интенсивности

Тип очага вредных организмов: эпизодический, хронический (подчеркнуть)

Фаза развития очага вредных организмов: начальная, нарастания численности, собственно вспышка, кризис (подчеркнуть)

Состояние лесного насаждения, намечаемые мероприятия: Насаждение представлено старым сухостоем. Намечаемые мероприятия сплошная санитарная рубка

Привязка:



№№ точек	Румбы	Промер линий (м)
0-1	ЮЗ-87°	112
1-2	СЗ-70°	98
2-3	ЮЗ-72°	48
3-4	СЗ-85°	176
4-5	СЗ-19°	118
5-6	ЮВ-88°	91
6-7	СВ-58°	72
7-8	СВ-89°	106
8-9	ЮВ-67°	163
9-0	ЮВ-25°	124

Исполнитель работ по проведению лесопатологического обследования:

ФИО Панкрушина А.А. «21» 09 2018г. Подпись А.А. Панкрушина

Дата составления документа «22» 11 2018г. Телефон 8(84550)2-13-49

## ВЕДОМОСТЬ ПЕРЕЧЕТА ДЕРЕВЬЕВ

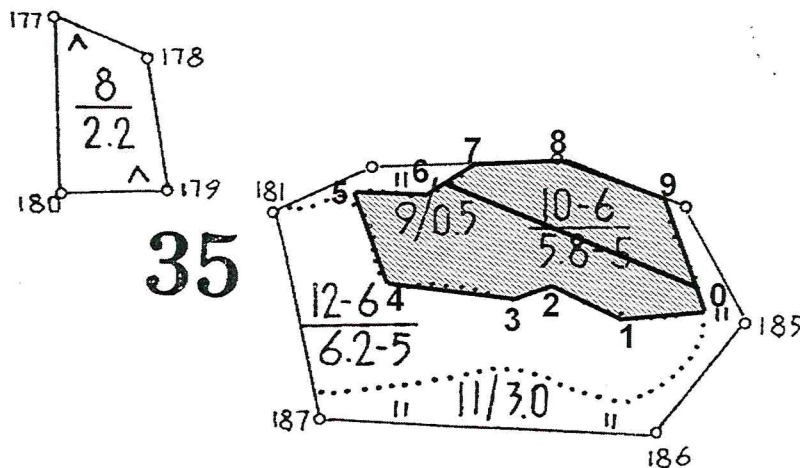
Порода: Дуб

Ступени толщины см.	Количество деревьев по категориям состояния, шт.																Всего деревьев по ступеням толщины	
	I	II	III	IV		V		VI			ветровал, бурелом			аварийные деревья			шт.	в т.ч. подлежат рубке, %
				НЗ	З	НЗ	З	НЗ	З	О	НЗ	З	О	НЗ	З	О		
1	2	3	4	5	6	7	8	9	10	11	12	13	14	15	16	17	18	19
8				1				6									7шт. 0,14м <sup>3</sup> 100%	6шт. 0,12м <sup>3</sup> 86%
12				10				9									19шт. 1,14м <sup>3</sup> 100%	9шт. 0,54м <sup>3</sup> 47%
16				25				22			1						48шт. 5,76м <sup>3</sup> 100%	23шт. 2,76м <sup>3</sup> 48%
20				40				21									61шт. 12,81м <sup>3</sup> 100%	21шт. 4,41м <sup>3</sup> 34%
24			2	13				11									26шт. 8,84м <sup>3</sup> 100%	11шт. 3,74м <sup>3</sup> 42%
28				5													5шт. 2,5м <sup>3</sup> 100%	-
32				1													1шт. 0,68м <sup>3</sup> 100%	-
36																		
40																		
44																		
48																		
Итого, %			2шт. 0,68 м <sup>3</sup> 2%	95шт. 19,62 м <sup>3</sup> 62%				69шт. 11,45 м <sup>3</sup> 35%			1шт. 0,12м <sup>3</sup> 1%						167шт. 31,87м <sup>3</sup> 100%	70шт. 11,57 м <sup>3</sup> 36%

Примечание: НЗ - незаселенное, З - заселенное, О - обработанное вредителями.

Абрис участка  
М 1:10000

№ выдела	Ленты (круговой площадки) перечёта				
	№ ленты (площадки)	длина, м	ширина, м	радиус, м	площадь, га
10	1	379	15	-	0,57



Номера точек	Координаты	Румбы линий	Длина, м
0-1	50°58'42.80" 45°19'52.80"	ЮЗ-87°	112
1-2	50°58'42.61" 45°19'47.10"	СЗ-70°	98
2-3	50°58'43.68" 45°19'42.38"	ЮЗ-72°	48
3-4	50°58'43.19" 45°19'40.05"	СЗ-85°	176
4-5	50°58'43.73" 45°19'31.12"	СЗ-19°	118
5-6	50°58'47.33" 45°19'29.18"	ЮВ-88°	91
6-7	50°58'47.24" 45°19'33.83"	СВ-58°	72
7-8	50°58'48.41" 45°19'36.99"	СВ-89°	106
8-9	50°58'46.45" 45°19'50.13"	ЮВ-67°	163
9-0	50°58'48.44" 45°19'42.42"	ЮВ-25°	124

Условные обозначения:



- участок, отведенный в рубку



- пробная площадь (ленточный перечет)

Исполнитель работ по проведению лесопатологического обследования:

Ф.И.О. Панкрушина А.А. Подпись *А.А. Панкрушина*

Дата составления документа «28» 11 2018г. Телефон 8(84550)2-13-49

# ВЫПИСКА ИЗ ГОСУДАРСТВЕННОГО ЛЕСНОГО РЕЕСТРА

на « 03 » декабря 2018г.

Орган государственной власти, осуществляющий ведение государственного лесного реестра на территории Саратовской области: **министерство природных ресурсов и экологии Саратовской области в лице первого заместителя министра - начальника управления лесного хозяйства Колдаева А.В.**

Правообладатель земель лесного фонда на территории Саратовской области: **министерство природных ресурсов и экологии Саратовской области** (согласно п. 11 Положения о министерстве природных ресурсов и экологии Саратовской области, утвержденного постановлением Правительства Саратовской области от 08 октября 2013 г. № 537-П «Вопросы министерства природных ресурсов и экологии Саратовской области» и п.п. 2 п.1 ст. 83 Лесного кодекса РФ)

**Заявитель: Министерство природных ресурсов и экологии Саратовской области** (во исполнении пункта 1.7 протокола совещания Департамента лесного хозяйства по Приволжскому федеральному округу, ФБУ «Рослесозащита» №01-05/3678 от 27.12.2016)

## Информация по запрашиваемому лесному участку:

Собственность: Российской Федерации

Категория земель: земли лесного фонда

### ХАРАКТЕРИСТИКА ЛЕСНОГО УЧАСТКА

Адрес (местоположение) лесного участка: Красноармейский район

Лесничество	Красноармейское
Участковое лесничество	Красноармейское (Сплавнухинское)
Общая площадь, га	5,8
Категория лесов	Защитные
Категория защитности лесов	ценные леса: противоэрозионные леса
Возможный вид использования	Заготовка древесины

Таксационная характеристика лесного участка:

№ квартала	№ выдела	Площадь, га	Состав	Возраст	Высота	Диаметр	Бонитет	Тип леса	ТУМ	Полнота	Запас, м3/га	
по материалам лесоустройства 1994 г.												
35	10	5,8	10Днн	55	11	20	5	Дузм	С1	0,6	80	
по акту натурного обследования 2018 г.												
35	10	5,8	10Днн	79	9	20	5	Дузм	С1	0,26	35,61	
Итого		5,8										

Наименование, местонахождение юридического лица /ФИО физического лица/ - **лесопользователя (арендатора) /договор аренды лесного участка отсутствуют.**

(договор аренды лесного участка, постоянное (бессрочное) пользование лесным участком, договор безвозмездного срочного пользования лесным участком, реквизиты договора, срок пользования)

Особые отметки: повреждения из-за снеголома и оледенения носят куртинный характер, запас сухостоя, ветровала и бурелома на выделе составляет 20,29 м3/га.

Приложение к акту лесопатологического обследования № 023/13 (инструментальный способ).

Первый заместитель министра-начальник управления лесного хозяйства

**Колдаев А.В.**

ФИО

Дата

МП

03.12.2018

Подпись



## Карта-схема расположения и границы лесного участка

Саратовская область

(субъект Российской Федерации, муниципальное образование)

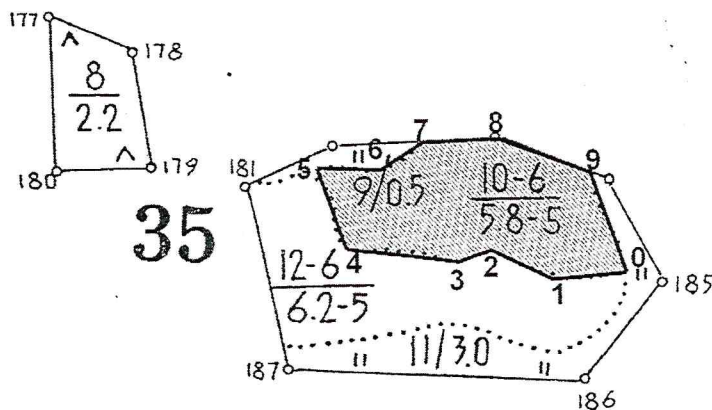
Лесничество (лесопарк) Красноармейское

(название)

Участковое лесничество Красноармейское (Сплавнухинское), квартал 35, выд.10

(название)

Собственность - Российской Федерации;



Номера точек	Румбы	Длина (м)
0-1	ЮЗ-87°	112
1-2	СЗ-70°	98
2-3	ЮЗ-72°	48
3-4	СЗ-85°	176
4-5	СЗ-19°	118
5-6	ЮВ-88°	91
6-7	СВ-58°	72
7-8	СВ-89°	106
8-9	ЮВ-67°	163
9-0	ЮВ-25°	124

Первый заместитель министра-  
начальник управления лесного  
хозяйства

**Колдаев А.В.**

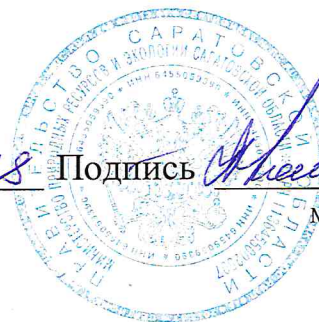
ФИО

03.12.2018

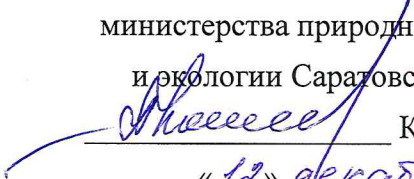
Дата

Подпись

МП



УТВЕРЖДАЮ:

Первый заместитель министра  
– начальник управления лесного хозяйства  
министерства природных ресурсов  
и экологии Саратовской области  
 Колдаев А.В.  
«12» декабря 2018 г.

**Акт**  
**лесопатологического обследования № 024/13**

лесных насаждений Красноармейского лесничества (лесопарка)  
Саратовской области (субъект Российской Федерации)

Способ лесопатологического обследования: 1. Визуальный   
2. Инструментальный

**Место проведения**

Участковое лесничество	Урочище (дача)	Квартал (кварталы)	Выдел (выделы)	Площадь, га
Красноармейское		35 Кра-Сплавн	12	6,2

Лесопатологическое обследование проведено на общей площади 6,2 га.

**Инструментальное обследование лесного участка**

2.1. Фактическая таксационная характеристика лесного насаждения соответствует (не соответствует) (нужное подчеркнуть) таксационному описанию. Причины несоответствия: Давность лесоустройства

Ведомость лесных участков с выявленными несоответствиями таксационным описаниям приведена в приложении № 1 к Акту.

2.2. Состояние насаждений: с нарушенной устойчивостью   
с утраченной устойчивостью

причины повреждения: Устойчивый низовой пожар 4-10 летней давности низкой интенсивности



в том числе:

заселено (отработано) стволовыми вредителями

Вид вредителя	Порода	Встречаемость (% заселённых деревьев)	Степень заселения лесного насаждения (слабая, средняя, сильная)

Повреждено огнём

Вид пожара	Порода	Состояние корневых лап		Состояние корневой шейки		Подсушивание луба	
		процент повреждённых огнём корней	процент деревьев с данным повреждением	ожог корневой шейки по окружности (1/4; 2/4; 3/4; более 3/4)	процент деревьев с данным повреждением	по окружности (1/4; 2/4; 3/4; более 3/4)	процент деревьев с данным повреждением
Устойчивый низовой пожар 4-10 летней давности низкой интенсивности	Дуб			1/4	25		

Поражено болезнями

Вид болезни	Порода	Встречаемость (% поражённых деревьев)	Степень поражения лесного насаждения (слабая, средняя, сильная)

2.3. Выборке подлежит 12 % деревьев,

в том числе:

ослабленных \_\_\_\_\_ % (причины назначения) \_\_\_\_\_

сильно ослабленных \_\_\_\_\_ % (причины назначения) \_\_\_\_\_

усыхающих \_\_\_\_\_ % (причины назначения) \_\_\_\_\_

свежего сухостоя \_\_\_\_\_ %,

старого сухостоя 11 %,

ветровал, бурелом 1 %

аварийных \_\_\_\_\_ %

2.4. Полнота лесного насаждения после уборки деревьев, подлежащих рубке, составит 0,61  
Критическая полнота для данной категории лесных насаждений составляет 0,3

## ЗАКЛЮЧЕНИЕ

С целью предотвращения негативных процессов или снижения ущерба от их воздействия назначено: После рубки данной категории лесных насаждений а именно старого сухостоя, не будет наблюдаться снижение полноты ниже критического уровня 0,3 и насаждения смогут выполнять свои защитные функции, поэтому назначаем Выборочную санитарную рубку.

Участковое лесничество	Урочище (дача)	Квартал	Выдел	Площадь, выдела, га	Вид мероприятия	Площадь, мероприятия, га	Порода	Запас на выдел, куб.м	Крайние сроки проведения
Красноармейское		35 Кра-Сплавн.	12	6,2	СРВ	6,2	Дуб	87	2019г.

Ведомость перечета деревьев, назначенных в рубку, и абрис лесного участка прилагаются (приложение 2 и 3 к Акту)

Меры по обеспечению возобновления: Очистка лесосеки от порубочных остатков

Мероприятия, необходимые для предупреждения повреждения или поражения смежных насаждений: Проведение намечаемой рубки в срок, вывозка древесины, удаление порубочных остатков


Сведения для расчёта степени повреждения: \_\_\_\_\_

Год образования старого сухостоя период: с 2013г.

Основная причина повреждения древесины Устойчивый низовой пожар 4-10 летней давности низкой интенсивности

Дата проведения обследований: «21» 09 2018г.

Исполнитель работ по проведению лесопатологического обследования:

ФИО Панкрушина А.А. Подпись 

Ведомость лесных участков с выявленными несоответствиями таксационным описаниям  
Красноармейское лесничество, Красноармейское участковое лесничество

Источник данных	Год проведения лесосурьейства	Номер квартала	Номер выдела	Площадь выдела, га	Целевое назначение лесов	Категория защитных лесов	Номер лесопатологического выдела	Площадь лесопатологического выдела, га	Таксационная характеристика										Заложено пробных площадей			
									состав	порода	возраст, лет	средняя высота, м	средний диаметр, см	тип леса	тип условий местопрорастания	полнота	бонитет	запас, куб.м/га	количество, шт.	общая площадь, га		
ТО	2018	35 Кра-Славн.	12	6,2	Защитные	Противоэрозионные			10Днн	Дуб	79	20	11	Дузм	С <sub>1</sub>	0,69	5	125,8			1	0,5
Ф	2018	35 Кра-Славн.	12	6,2	Защитные	Противоэрозионные	1	6,2	10Днн	Дуб	79	20	11	Дузм	С <sub>1</sub>	0,69	5	125,8			1	0,5

Примечание:

ТО – таксационные описания

Ф - фактическая характеристика лесного насаждения

Исполнитель работ по проведению лесопатологического обследования:

ФИО Панкрушина А.А. Подпись 

«28» 11 2018 г.

Результаты проведения лесопатологического обследования лесных насаждений за сентябрь 2018г.

(месяц)

Субъект Российской Федерации Саратовская область Лесничество (лесопарк) Красноармейское  
 Учасковое лесничество Красноармейское Урочище (лесная дача) -----

Номер квартала	Номер выдела	Площадь выдела, га	Целевое назначение лесов	Категория защитных лесов (код)	Номер лесопатологического выдела	Площадь лесопатологического выдела, га	Таксационная характеристика							Число деревьев на пробе, шт.	Распределение деревьев по категориям состояния, % от запаса										Признаки повреждения деревьев (код)	Доля поврежденных деревьев, %	Причина ослабления, повреждения (код)	Полезит рубке, %	Назначенные мероприятия				
							состав	порода	возраст, лет	средняя высота, м	средний диаметр, см	тип леса	полнота		фонитет	запас, куб. м/га	без признаков ослабления	ослабленные	сильно ослабленные	усыхающие	свежий сухой	старый сухой	свежий ветровал	старый ветровал					свежий бурелом	старый бурелом	аварийные деревья	вид	площадь, га
1	2	3	4	5	6	7	8	9	10	11	12	13	14	15	16	17	18	19	20	21	22	23	24	25	26	27	28	29	30	31	32	33	34
35 Кра-Славн.	12	6,2	Защитные	142	1	6,2	10Д	Д	79	11	20	Дузм	0,69	5	125,8	251	0	7	14	67	0	11	0	1	0	0	0	315	25	866	12	ВСР	6,2
Итого:		6,2																															

Показатели, не соответствующие таксационному описанию отмечаются («\*»),

**Примечание:**

Категория защитных лесов:

142 - противозробионные леса.

Причина ослабления, повреждения:

866 - устойчивый низовой пожар 4-10 летней давности низкой интенсивности.

Признаки повреждения деревьев:

315 - ожог корневой шейки

Назначенные мероприятия (вид):

ВСР - выборочная санитарная рубка.

Исполнитель работ по проведению лесопатологического обследования:

Ф.И.О. Панкрушина А.А.

Подпись 

Дата составления документа

28.11.2018г. Телефон: 8 (84550) 2-13-49

## Ведомость перечета деревьев, назначенных в рубку

### ВРЕМЕННАЯ ПРОБНАЯ ПЛОЩАДЬ № 1

Субъект Российской Федерации Саратовская область

Лесничество (лесопарк) Красноармейское Квартал 35 Кра-Сплавн. Выдел 12

Площадь 6,2 га,

Номер очага вредных организмов \_\_\_\_\_ Размер пробной площади 0,5 га

Таксационная характеристика:

Тип леса Дузм Состав 10Днн Возраст 79 Бонитет 5

Полнота 0,69 Запас на га 125,8 м<sup>3</sup> Возобновление \_\_\_\_\_

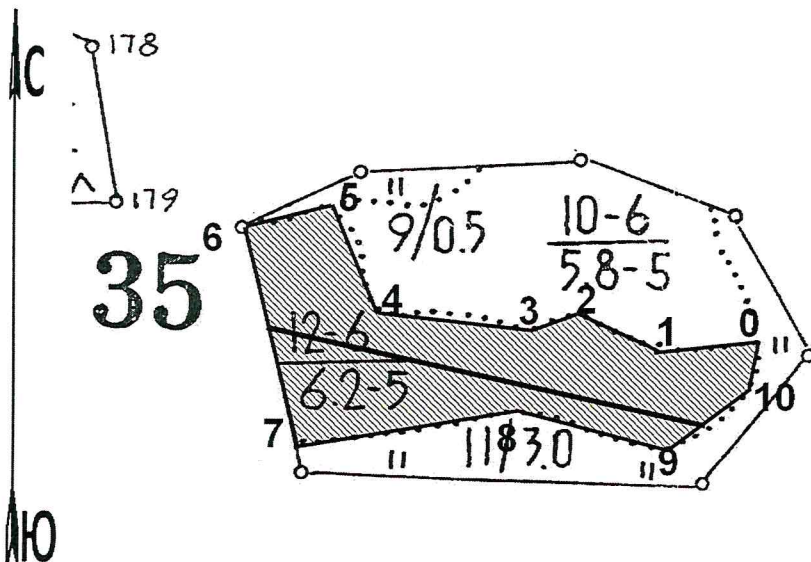
Время и причина ослабления лесного насаждения Устойчивый низовой пожар 4-10 летней давности низкой интенсивности

Тип очага вредных организмов: эпизодический, хронический (подчеркнуть)

Фаза развития очага вредных организмов: начальная, нарастания численности, собственно вспышка, кризис (подчеркнуть)

Состояние лесного насаждения, намечаемые мероприятия: Насаждение представлено старым сухостоем. Намечаемые мероприятия выборочная санитарная рубка

Привязка:



№№ точек	Румбы	Промер линий (м)
0-1	ЮЗ-87°	112
1-2	СЗ-70°	98
2-3	ЮЗ-72°	48
3-4	СЗ-85°	176
4-5	СЗ-19°	118
5-6	ЮЗ-78°	104
6-7	ЮВ-14°	226
7-8	СВ-82°	249
8-9	ЮВ-76°	160
9-10	СВ-58°	104
10-0	СВ-17°	56

Исполнитель работ по проведению лесопатологического обследования:

ФИО Панкрушина А.А. «21» 09 2018г. Подпись [Signature]

Дата составления документа «22» 11 2018г. Телефон 8(84550)2-13-49

## ВЕДОМОСТЬ ПЕРЕЧЕТА ДЕРЕВЬЕВ

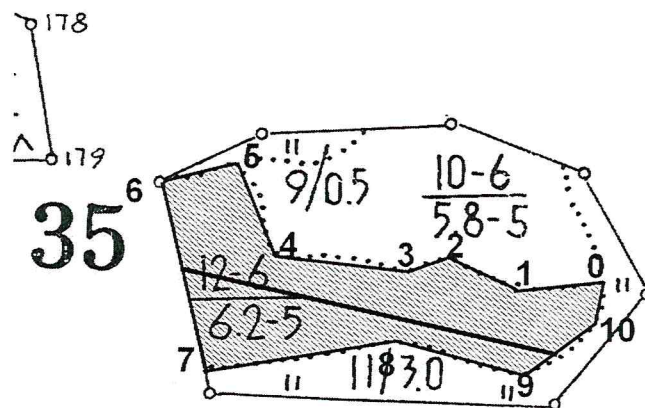
Порода: Дуб

Ступени толщины см.	Количество деревьев по категориям состояния, шт.																Всего деревьев по ступеням толщины	
	I	II	III	IV		V		VI			ветровал, бурелом			аварийные деревья			шт.	в т.ч. подлежат рубке, %
				НЗ	З	НЗ	З	НЗ	З	О	НЗ	З	О	НЗ	З	О		
1	2	3	4	5	6	7	8	9	10	11	12	13	14	15	16	17	18	19
8				1				2									3шт. 0,06м <sup>3</sup> 100%	2шт. 0,04м <sup>3</sup> 67%
12				6				2			2						10шт. 0,6м <sup>3</sup> 100%	4шт. 0,24м <sup>3</sup> 40%
16		1	1	33				14									49шт. 5,88м <sup>3</sup> 100%	14шт. 1,68м <sup>3</sup> 48%
20		2	10	75				17									104шт. 21,84м <sup>3</sup> 100%	17шт. 3,57м <sup>3</sup> 29%
24		3	8	44				2			1						58шт. 19,72м <sup>3</sup> 100%	3шт. 1,02м <sup>3</sup> 5%
28		3	7	10				1									21шт. 10,5м <sup>3</sup> 100%	1шт. 0,5м <sup>3</sup> 5%
32		1	1	3													5шт. 3,4м <sup>3</sup> 100%	-
36		1															1шт. 0,9м <sup>3</sup> 100%	-
40																		
44																		
48																		
Итого, %		11шт. 4,64 м <sup>3</sup> 7%	27шт. 9,12м <sup>3</sup> 14%	172шт. 42,09 м <sup>3</sup> 67%				38шт. 6,59 м <sup>3</sup> 11%			3шт. 0,46м <sup>3</sup> 1%						251шт. 62,9м <sup>3</sup> 100%	41шт. 7,05 м <sup>3</sup> 12%

Примечание: НЗ - незаселенное, З - заселенное, О - отработанное вредителями.

Абрис участка  
М 1:10000

№ выдела	Ленты (круговой площадки) перечёта				
	№ ленты (площадки)	длина, м	ширина, м	радиус, м	площадь, га
12	1	500	10	-	0,5



Номера точек	Координаты	Румбы линий	Длина, м
0-1	50°58'42.80" 45°19'52.80"	ЮЗ-87°	112
1-2	50°58'42.61" 45°19'47.10"	СЗ-70°	98
2-3	50°58'43.68" 45°19'42.38"	ЮЗ-72°	48
3-4	50°58'43.19" 45°19'40.05"	СЗ-85°	176
4-5	50°58'43.73" 45°19'31.12"	СЗ-19°	118
5-6	50°58'47.33" 45°19'29.18"	ЮЗ-78°	104
6-7	50°58'46.60" 45°19'24.08"	ЮВ-14°	226
7-8	50°58'39.56" 45°19'26.95"	СВ-82°	249
8-9	50°58'40.55" 45°19'39.49"	ЮВ-76°	160
9-10	50°58'39.30" 45°19'47.47"	СВ-58°	104
10-0	50°58'41.10" 45°19'52.03"	СВ-17°	56

Условные обозначения:



- участок, отведенный в рубку



- пробная площадь (ленточный пересчет)

Исполнитель работ по проведению лесопатологического обследования:

ФИО Панкрушина А.А. Подпись *А.А. Панкрушина*

Дата составления документа «28» 11 2018г. Телефон 8(84550)2-13-49

# ВЫПИСКА ИЗ ГОСУДАРСТВЕННОГО ЛЕСНОГО РЕЕСТРА

на « 03 » декабря 2018г.

Орган государственной власти, осуществляющий ведение государственного лесного реестра на территории Саратовской области: **министерство природных ресурсов и экологии Саратовской области в лице первого заместителя министра - начальника управления лесного хозяйства Колдаева А.В.**

Правообладатель земель лесного фонда на территории Саратовской области: **министерство природных ресурсов и экологии Саратовской области** (согласно п. 11 Положения о министерстве природных ресурсов и экологии Саратовской области, утвержденного постановлением Правительства Саратовской области от 08 октября 2013 г. № 537-П «Вопросы министерства природных ресурсов и экологии Саратовской области» и п.п. 2 п.1 ст. 83 Лесного кодекса РФ)

**Заявитель: Министерство природных ресурсов и экологии Саратовской области** (во исполнении пункта 1.7 протокола совещания Департамента лесного хозяйства по Приволжскому федеральному округу, ФБУ «Рослесозащита» №01-05/3678 от 27.12.2016)

## Информация по запрашиваемому лесному участку:

Собственность: Российской Федерации

Категория земель: земли лесного фонда

### ХАРАКТЕРИСТИКА ЛЕСНОГО УЧАСТКА

Адрес (местоположение) лесного участка: Красноармейский район

Лесничество	Красноармейское
Участковое лесничество	Красноармейское (Сплавнухинское)
Общая площадь, га	6,2
Категория лесов	Защитные
Категория защитности лесов	ценные леса: противоэрозионные леса
Возможный вид использования	Заготовка древесины

Таксационная характеристика лесного участка:

№ квартала	№ выдела	Площадь, га	Состав	Возраст	Высота	Диаметр	Бонитет	Тип леса	ТУМ	Полнота	Запас, м3/га	
по материалам лесоустройства 1994 г.												
35	12	6,2	10Днн	55	12	18	5	Дузм	С1	0,8	120	
по акту натурного обследования 2018 г.												
35	12	6,2	10Днн	79	11	20	5	Дузм	С1	0,69	111,7	
Итого		6,2										

Наименование, местонахождение юридического лица /ФИО физического лица/ - **лесопользователя (арендатора) /договор аренды лесного участка отсутствуют.**

(договор аренды лесного участка, постоянное (бессрочное) пользование лесным участком, договор безвозмездного срочного пользования лесным участком, реквизиты договора, срок пользования)

Особые отметки: повреждения из-за снеголома и оледенения носят куртинный характер, запас сухостоя, ветровала и бурелома на выделе составляет 14,1 м3/га.

Приложение к акту лесопатологического обследования № 024/13 (инструментальный способ).

Первый заместитель министра-  
начальник управления лесного  
хозяйства

**Колдаев А.В.**

ФИО

Дата

03.12.2018 Подпись

МП





## Карта-схема расположения и границы лесного участка

Саратовская область

(субъект Российской Федерации, муниципальное образование)

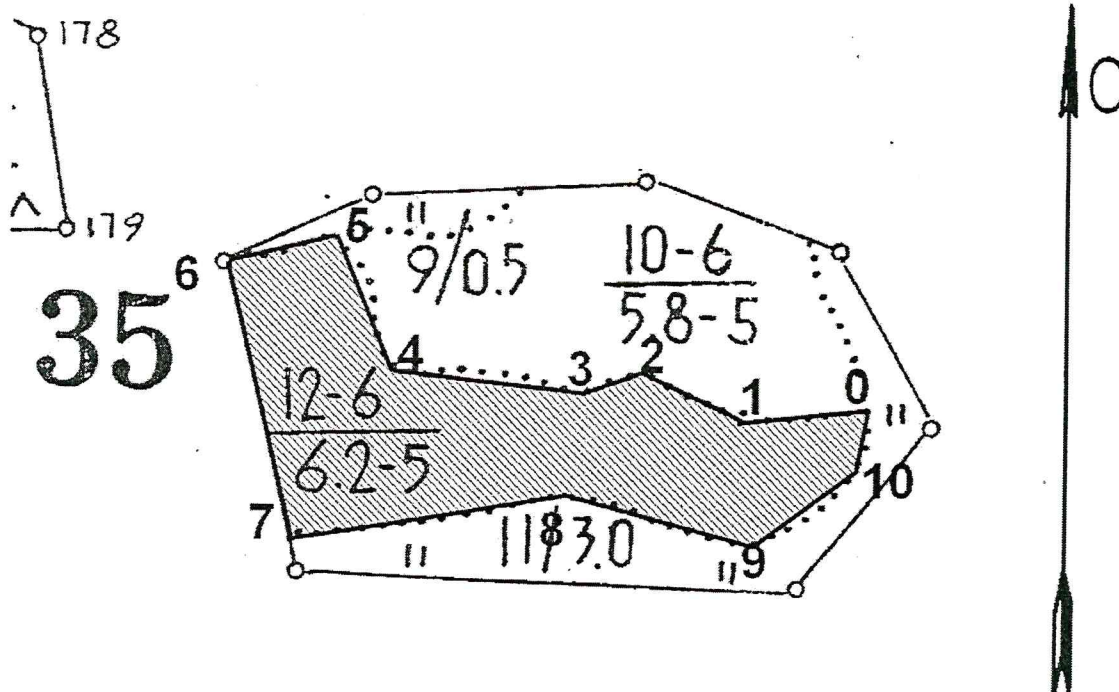
Лесничество (лесопарк) Красноармейское

(название)

Участковое лесничество Красноармейское (Славнухинское), квартал 35, выд. 12

(название)

Собственность - Российской Федерации;



Номера точек	Румбы	Длина (м)
0-1	ЮЗ-87°	112
1-2	СЗ-70°	98
2-3	ЮЗ-72°	48
3-4	СЗ-85°	176
4-5	СЗ-19°	118
5-6	ЮЗ-78°	104
6-7	ЮВ-14°	226
7-8	СВ-82°	249
8-9	ЮВ-76°	160
9-10	СВ-58°	104
10-0	СВ-17°	56

Первый заместитель министра-  
начальник управления лесного  
хозяйства

**Колдаев А.В.**

ФИО

03.12.2018

Дата



Подпись

МП