

УТВЕРЖДАЮ:

Первый заместитель министра – начальник
управления лесного хозяйства
министерства природных ресурсов
и экологии Саратовской области


Колдаев А. В.

«26» июля 2018 г.

**Акт
лесопатологического обследования N 001/16**

лесных насаждений Марковского лесничества (лесопарка)
Саратовская область (субъект Российской Федерации)

Способ лесопатологического обследования: 1. Визуальный

2. Инструментальный

Место проведения:

Участковое лесничество	Урочище (дача)	Квартал (кварталы)	Выдел (выделы)	Площадь, га
Марковское		86	7	2,0

Лесопатологическое обследование проведено на общей площади 2,0 га.

2. Инструментальное обследование лесного участка. "*"

2.1. Фактическая таксационная характеристика лесного насаждения
соответствует (не соответствует) (нужное подчеркнуть) таксационному описанию. Причины
несоответствия: Длительный период после лесоустройства.

Ведомость лесных участков с выявленными несоответствиями таксационным описаниям приведена в
приложении 1 к Акту.

2.2. Состояние насаждений: с нарушенной устойчивостью

с утраченной устойчивостью

причины повреждения: погодные условия

Заселено (отработано) стволовыми вредителями:

Вид вредителя	Порода	Встречаемость (% заселенных деревьев)	Степень заселения лесного насаждения (слабая, средняя, сильная)

Повреждено огнем:

Вид пожара	Порода	Состояние корневых лап		Состояние корневой шейки		Подсушивание луба	
		процент поврежденных огнем корней	процент деревьев с данным повреждением	ожог корневой шейки по окружности (1/4; 2/4; 3/4; более 3/4)	процент деревьев с данным повреждением	по окружности (1/4; 2/4; 3/4; более 3/4)	процент деревьев с данным повреждением

--	--	--	--	--	--	--	--

Поражено болезнями:

Вид болезни	Порода	Встречаемость (% пораженных деревьев)	Степень поражения лесного насаждения (слабая, средняя, сильная)

2.3. Выборке подлежит 65 % деревьев,
 в том числе: ослабленных ____% (причины назначения) _____;
 сильно ослабленных ____% (причины назначения) _____;
 усыхающих ____% (причины назначения) _____;
 свежего сухостоя 43%,
 в том числе: свежего ветровала ____%;
 свежего бурелома ____%;
 старого ветровала ____%;
 в том числе: старого бурелома ____%;
 старого сухостоя 22%;
 аварийных ____%.

2.4. Полнота лесного насаждения после уборки деревьев, подлежащих рубке, составит 0,18

Критическая полнота для данной категории лесных насаждений составляет 0,5.

ЗАКЛЮЧЕНИЕ

С целью предотвращения негативных процессов или снижения ущерба от их воздействия назначено:

Участковое лесничество	Урочище (дача)	Квартал	Выдел	Площадь, выдела, га	Вид мероприятия	Площадь, мероприятия, га	Порода	Запас на выдел, куб. м	Крайние сроки проведения
Марксовское		86	7	9,6	ССР	2,0	Тч	1560	2018 г

Ведомость перечета деревьев, назначенных в рубку, и абрис лесного участка прилагаются (приложение 2 и 3 к Акту).

Меры по обеспечению возобновления: очистка лесосеки от порубочных остатков

Мероприятия, необходимые для предупреждения повреждения или поражения смежных насаждений: своевременное проведение намечаемой рубки и вывоза заготовленной древесины, сбор и сжигание порубочных остатков.

Сведения для расчета степени повреждения:

год образования старого сухостоя : в период с 2010 по 2017 гг;

основная причина повреждения древесины : погодные условия

Дата проведения обследования : июнь 2018г.

Исполнитель работ по проведению лесопатологического обследования:

Нурушев К.Т. ✓

Подпись 

Ведомость лесных участков с выявленными несоответствиями таксационным описаниям


Источник данных	Год проведения лесосурьейства	Номер квартала	Номер выдела	Площадь выдела, га	Целевое назначение лесов	Категория защитных лесов	Номер лесопатологического выдела, га	Площадь лесопатологического выдела, га	Таксационная характеристика										Заложено пробных площадей			
									Источник данных	Год проведения лесосурьейства	Номер квартала	Номер выдела	Площадь выдела, га	Целевое назначение лесов	Категория защитных лесов	Номер лесопатологического выдела, га	Площадь лесопатологического выдела, га	состав	порода	возраст, лет	средняя высота, м	средний диаметр, см
Акт несоответствия	2018	86	7	9,6	защитные	ГЗЛП	1	2,0	9Тч 1Вм +Яз	Тч	52	21	31	ДУЗМ	С1	0,5	1	163	1	2,0	1	2,0
Ф	2018	86	7	9,6	защитные	ГЗЛП	1	2,0	9Тч 1Вм +Яз	Тч	52	21	31	ДУЗМ	С1	0,5	1	163	1	2,0	1	2,0

Примечание:

ТО – таксационные описания

Ф – фактическая характеристика лесного насаждения

Исполнитель работ по проведению лесопатологического обследования:

Нурушев К.Т. / 

Результаты проведения лесопатологических обследований насаждений за июнь месяц 2018 года.

Субъект РФ Саратовская область Лесничество(лесопарк) Марксовское
Участковое лесничество Марксовское Урочище(лесная дача)

1	2	3	4	5	6	7	Таксационная характеристика								17	Распределение запаса насаждения по категориям состояния деревьев, % от запаса											30	31	32	33		34			
							8	9	10	11	12	13	14	15		16	18	19	20	21	22	23	24	25	26	27				28	29		30	31	32
Номер квартала	Номер выдела	Площадь, га	Целевое назначение лесов	категория защитных лесов	Номер лесопатологического выдела	Площадь лесопатологического выдела, га	состав	порода	возраст	средняя высота, м	средний диаметр, см	тип леса	полнота	бонитет	запас, куб/га	Число деревьев на пробе, шт.	без признаков ослабления	ослабленные	сильно ослабленные	усыхающие	свежий сухостой	старый сухостой	свежий ветровал	старый ветровал	свежий бурелом	старый бурелом	аварийные деревья	Признаки повреждения деревьев	Доля поврежденных деревьев в%	Причины ослабления, повреждения	Подлежит рубке, %	Назначенные мероприятия	площадь, га		
86	7	9,6	защитные	141	1	2,0	9Тч1В м+Яз	Тч	52**	21*	31*	ДУЗ М	0,5*	1*	163*	348	0	0	1	34	43	22	0	0	0	0	0	133, 801, 832	75	820	65	511	2,0		
																147	12	15	73								111								

Показатели, не соответствующие таксационному описанию отмечаются "*" и "**"

Примечание:

Категория защитных лесов

141 ГЗЛП

Причина ослабления, повреждения:

820 Погодные условия

Признаки повреждения деревьев

133 Усыхание верхних прошлых лет более 2/3 длины кроны

801 Наличие плодовых тел на стволе


832 Наличие гнили

111 Усыхание <1/4 ветвей в кроне прошлых лет

Назначенные мероприятия (вид)

511 сплошная санитарная рубка

Исполнитель работ по проведению лесопатологического обследования:

Нурушев К.Т. Подпись 

Дата составления документа 15.06.2018 Телефон 8-84567-5-11-47

Ведомость перечета деревьев назначенных в рубку

ВРЕМЕННАЯ ПРОБНАЯ ПЛОЩАДЬ № 1

Субъект Российской Федерации - Саратовская область

Лесничество (лесопарк) – Марксовское, Участковое лесничество Марксовское

Квартал 86 Выдел 7 Площадь 9,6 га,

Номер очага вредных организмов - Размер пробной площади –2,0 га.

Таксационная характеристика:

Тип леса –ДУЗМ; Состав –9Тч1Вм+Яз

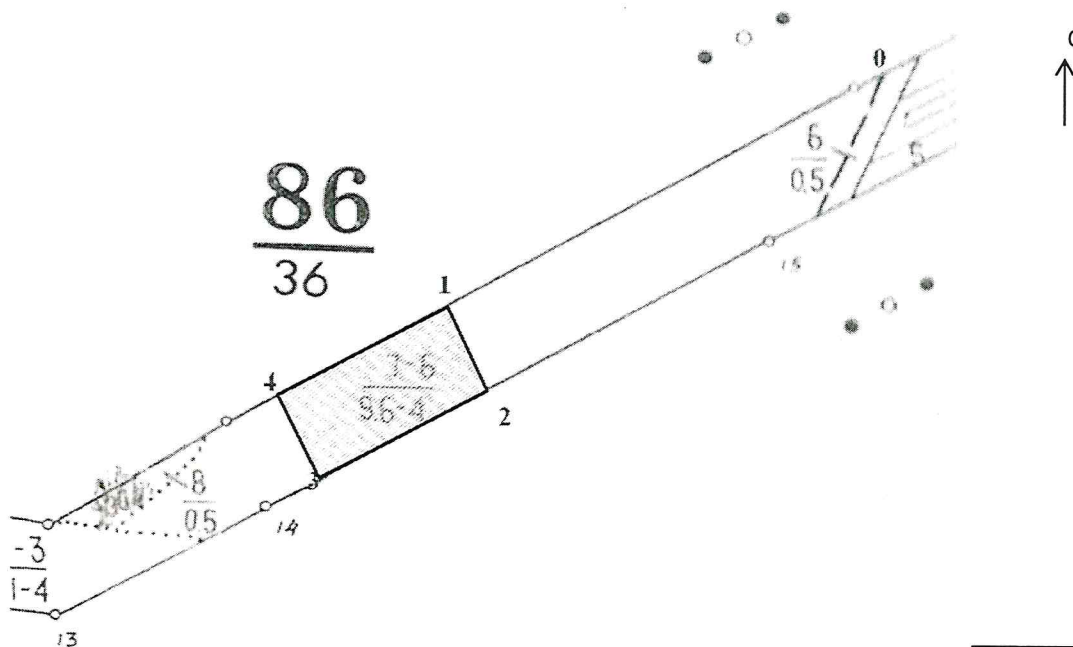
Возраст – 52 года; Бонитет - 1; Полнота 0,5;

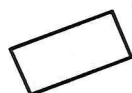
Запас на га - 163 куб.м Возобновление - естественное порослевое

Тип очага вредных организмов: эпизодический, хронический (подчеркнуть) -

Фаза развития очага вредных организмов: начальная, нарастания численности, собственно вспышка, кризис - (подчеркнуть)

Состояние лесного насаждения, намечаемые мероприятия - санитарное состояние неудовлетворительное, сухостоя - 65% по запасу по главной породе тополь черный.



Условные обозначения:
 - пробная площадь

Геоданные		
Точки	Румбы	Длина
0-1	ЮЗ-60°	580
1-2	ЮВ-30°	100
2-3	ЮЗ-60°	200
3-4	СЗ-30°	100
4-5	СВ-60°	200

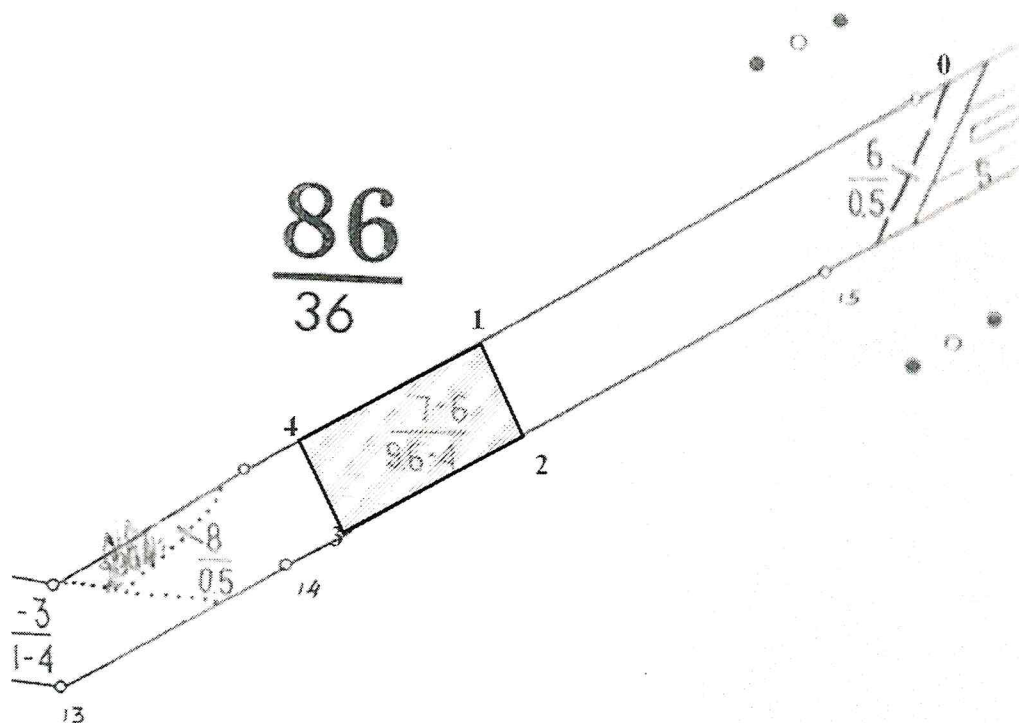
Исполнитель работ по проведению лесопатологического обследования:

Ф.И.О. Нурушев К.Т. /

Подпись *Нурушев К.Т.*

Дата составления документа 15.06.2018 Телефон 8-(84567)5-11-47

Абрис участка



М 1:10 000

Номера точек	Координаты		Румбы линий	Длина, м
0	51°41'15.55"	46°51'26.49"	ЮЗ-55°	580
1	51°41'06.14"	46°50'59.92"	ЮЗ-60°	100
2	51°41'03.45"	46°51'02.08"	ЮВ-30°	200
3	51°40'59.80"	46°50'53.43"	ЮЗ-60°	100
4	51°41'02.68"	46°50'50.96"	СЗ-30°	200

Условные обозначения:

Исполнитель работ по проведению лесопатологического исследования:

Нурушев К.Т. / Подпись *Нурушев*

Дата составления документа: 15.06.2018 Телефон 8-84567-5-11-47

ВЫПИСКА ИЗ ГОСУДАРСТВЕННОГО ЛЕСНОГО РЕЕСТРА

на «25» июня 2018г.

Орган государственной власти, осуществляющий ведение государственного лесного реестра на территории Саратовской области: **министерство природных ресурсов и экологии Саратовской области в лице первого заместителя министра - начальника управления лесного хозяйства Колдаева А.В.**

Правообладатель земель лесного фонда на территории Саратовской области: **министерство природных ресурсов и экологии Саратовской области** (согласно п. 11 Положения о министерстве природных ресурсов и экологии Саратовской области, утвержденного постановлением Правительства Саратовской области от 08 октября 2013 г. № 537-П «Вопросы министерства природных ресурсов и экологии Саратовской области» и п.п. 2 п.1 ст. 83 Лесного кодекса РФ)

Заявитель: Министерство природных ресурсов и экологии Саратовской области по (во исполнении пункта 1.7 протокола совещания Департамента лесного хозяйства по Приволжскому федеральному округу, ФБУ «Рослесозащита» №01-05/3678 от 27.12.2016)

Информация по запрашиваемому лесному участку:

Собственность: Российской Федерации

Категория земель: земли лесного фонда

ХАРАКТЕРИСТИКА ЛЕСНОГО УЧАСТКА

Адрес (местоположение) лесного участка: Марксовский район

Лесничество	Марксовское
Участковое лесничество	Марксовское
Общая площадь, га	2,0
Категория лесов	Защитные
Категория защитности лесов	Ценные леса: государственные защитные лесные полосы
Возможный вид использования	Заготовка древесины

Таксационная характеристика лесного участка:

№ квартала	№ выдела	Площадь, га	Состав	Возраст	Высота	Диаметр	Бонитет	Тип леса	ТУМ	Полнота	Запас, м3/га
по материалам лесоустройства 1994 г.											
86	ч7	2,0	Культуры 8Тч1Яз1Вм	29	18	20	4	Дузм	С1	0,8	150
по результатам обследования 2018 г.											
86	ч7	2,0	Культуры 9Тч1Яз1Вм	52	21	31	1	Дузм	С1	0,5	163
Итого		2,0									

Наименование, местонахождение юридического лица /ФИО физического лица/ - **лесопользователя (арендатора) / Документы – договор аренды лесного участка отсутствует**

(договор аренды лесного участка, постоянное (бессрочное) пользование лесным участком, договор безвозмездного срочного пользования лесным участком, реквизиты договора, срок пользования)

Особые отметки: нет.

Приложение к акт лесопатологического обследования №001/16.

Первый заместитель министра-начальник управления лесного хозяйства

Колдаев А.В.

ФИО

Дата



