

УТВЕРЖДАЮ:

Первый заместитель министра
– начальник управления лесного хозяйства
министерства природных ресурсов
и экологии Саратовской области

Попов В.Г.

«22» августа 2019 г.

АКТ

лесопатологического обследования № 001/13

лесных насаждений Красноармейского лесничества (лесопарка)

Саратовской области (субъект Российской Федерации)

Способ лесопатологического обследования: 1. Визуальный

2. Инструментальный

Место проведения

Участковое лесничество	Урочище (дача)	Квартал (кварталы)	Выдел (выделы)	Площадь, га
Нижнебанновское		95	3	2,8

Лесопатологическое обследование проведено на общей площади 2,8 га.

Инструментальное обследование лесного участка кв.95 выд.3

2.1. Фактическая таксационная характеристика лесного насаждения соответствует (не соответствует) (нужное подчеркнуть) таксационному описанию. Причины несоответствия: Давность лесоустройства 26 лет.

Ведомость лесных участков с выявленными несоответствиями таксационным описаниям приведена в приложении № 1 к Акту.

2.2. Состояние насаждений: с нарушенной устойчивостью
с утраченной устойчивостью

причины повреждения: Устойчивый низовой пожар 4-10 летней давности средней интенсивности (867). Воздействие стлных ветров прошлых лет, повлекшие наклон более 10 градусов, изгиб или вывал деревьев (821). Данные причины определены по следующим признакам: ожог корневой шейки прошлых лет 3/4 окружности (316), вывал деревьев под действием шквалистых и ураганных ветров (139)

в том числе:

заселено (отработано) стволовыми вредителями

Вид вредителя	Порода	Встречаемость (% заселённых деревьев)	Степень заселения лесного насаждения (слабая, средняя, сильная)

Повреждено огнём

Вид пожара	Порода	Состояние корневых лап		Состояние корневой шейки		Подсушивание луба	
		процент повреждённых огнём корней	процент деревьев с данным повреждением	ожог корневой шейки по окружности (1/4; 2/4; 3/4; более 3/4)	процент деревьев с данным повреждением	по окружности (1/4; 2/4; 3/4; более 3/4)	процент деревьев с данным повреждением
Устойчивый низовой пожар 4-10 летней давности средней интенсивности (867)	Дуб			Более 3/4	85		

Поражено болезнями

Вид болезни	Порода	Встречаемость (% поражённых деревьев)	Степень поражения лесного насаждения (слабая, средняя, сильная)

2.3. Выборке подлежит 40,3 % деревьев,

в том числе:

ослабленных _____ % (причины назначения) _____

сильно ослабленных _____ % (причины назначения) _____

усыхающих _____ % (причины назначения) _____

свежего сухостоя _____ %,

в том числе: свежего ветровала _____ %,

свежего бурелома _____ %,

старого ветровала 3,8 %,

в том числе: старого бурелома _____ %

старого сухостоя 36,5 %,

аварийных _____ %

2.4. Полнота лесного насаждения после уборки деревьев, подлежащих рубке, составит 0,2
Критическая полнота для данной категории лесных насаждений составляет 0,3

ЗАКЛЮЧЕНИЕ

В выделе 3, площадью 2,8 га., полнота 0,2, состав насаждения 10Днн, СКС породы 3,9, полнота после рубки составит 0,2. Насаждение с утраченной устойчивостью. Назначается Сплошная санитарная рубка (ССР).

Участковое лесничество	Урочище (дача)	Квартал	Выдел	Площадь, выдела, га	Вид мероприятия	Площадь, мероприятия, га	Порода	Запас на выдел, куб.м	Крайние сроки проведения
Нижнебанновское		95	3	2,8	ССР	2,8	Д	163	2020г.

Ведомость перечета деревьев, назначенных в рубку, и абрис лесного участка прилагаются (приложение 2 и 3 к Акту)

Меры по обеспечению возобновления: В соответствии с приказом Министерства природных ресурсов и экологии Российской Федерации от 25.03.2019 №188 «Об утверждении Правил лесовосстановления, состава проекта лесовосстановления, порядка разработки проекта лесовосстановления и внесения в него изменений»

Мероприятия, необходимые для предупреждения повреждения или поражения смежных насаждений: Своевременное проведение рубки способом, исключающим повреждение смежных деревьев. Вывозка неокоренной древесины в соответствии с Постановлением Правительства РФ № 607 от 20.05.2017 года «О правилах санитарной безопасности в лесах». Сжигание порубочных остатков в соответствии с Постановлением Правительства РФ № 417 от 30.06.2007 года «Об утверждении Правил пожарной безопасности в лесах».

Сведения для расчёта степени повреждения: _____

Год образования старого сухостоя период: с 2010г.- 2013г.

Основная причина повреждения древесины Устойчивый низовой пожар 4-10 летней давности средней интенсивности(867)

Дата проведения обследований: «27» 06 2019г.

Исполнитель работ по проведению лесопатологического обследования:

Мастер ГАУ «Красноармейский лесхоз» ФИО Мордовин О.В. Подпись 

**Ведомость лесных участков с выявленными несоответствиями таксационным описаниям
Красноармейское лесничество, Нижнебанновское участковое лесничество**

Источник данных	Год проведения лесосурьейства	Номер квартала	Номер выдела	Площадь выдела, га	Целевое назначение лесов	Категория защитных лесов	Номер лесопатологического выдела	Площадь лесопатологического выдела, га	Таксационная характеристика										Заложено пробных площадей			
									состав	порода	возраст, лет	средняя высота, м	средний диаметр, см	тип леса	тип условий местопрорастания	плотота	бонитет	запас, куб.м/га	количество, шт.	общая площадь, га		
ТО	1993	95	3	2,8	Защитные	Противоэрозийные				10Днн	Д	75	13	24	Дузм	С ₁	0,7	5	120			
Ф	2019	95	3	2,8	Защитные	Противоэрозийные				10Днн	Д	101	13	28	Дузм	С ₁	0,2	5	34,6 (23,4)	1	2,8	

Примечание:

ТО – таксационные описания

Ф - фактическая характеристика лесного насаждения

Исполнитель работ по проведению лесопатологического обследования:

Мастер ГАУ «Красноармейский лесхоз» ФИО Мордовин О.В. Подпись _____

« 04 » 08 2019 г.

Результаты проведения лесопатологического обследования лесных насаждений за июнь 2019г.

(месяц)

Субъект Российской Федерации Саратовская область Лесничество (лесопарк) Красноармейское

Участковое лесничество Нижнебанновское Урочище (лесная дача) -----

Номер квартала	Номер выдела	Площадь выдела, га	Лесовое назначение лесов	Категория защитных лесов (код)	Номер лесопатологического выдела	Площадь лесопатологического выдела, га	Таксационная характеристика										Число деревьев на пробе, шт.	Распределение деревьев по категории состояния, % от запаса										Признаки повреждения деревьев (код)	Доля поврежденных деревьев, %	Причина ослабления, повреждения (код)	Поджиг рубке, %	Назначенные мероприятия		
							состав	попорода	возраст, лет	средняя высота, м	средний диаметр, см	тип леса	полнота	бонитет	запас, куб. м/га	без признаков ослабления		ослабленные	сильно ослабленные	усыхающие	свежий сухостой	старый сухостой	свежий ветровал	старый ветровал	свежий бурелом	старый бурелом	аварийные деревья					вид	площадь, га	
1	2	3	4	5	6	7	8	9	10	11	12	13	14	15	16	17	18	19	20	21	22	23	24	25	26	27	28	29	30	31	32	33	34	
95	3	2,8	Защитные	142			10Днн	Д	101*	13	28*	Дузм	0,2*	5	58*	315	0	7,2	36,5	16	0	36,5	0	3,8	0	0	0	316	319	100	867,821	40,2	511	2,8
Итого:		2,8																																

Показатели, не соответствующие таксационному описанию отмечаются «*».

Примечание:

Категория защитных лесов:

142 - противозробионные леса.

Причина ослабления, повреждения:

867 - устойчивый низовой пожар 4-10 летней давности средней интенсивности.

821 - воздействие стлбных ветров прошлых лет, повлекшие наклон более 10 градусов, изгиб или вывал деревьев

Признаки повреждения деревьев:

316 - ожог корневой шейки прошлых лет 3/4 окружности

139 - вывал деревьев под действием шквалистых и ураганных ветров

Назначенные мероприятия (вид):

511 - ССР - сплошная санитарная рубка.

Исполнитель работ по проведению лесопатологического обследования:

Ф.И.О. Мордовин О.В.

Подпись _____

Дата составления документа

07.08.2019

Телефон: 8 (84550) 2-13-49

Ведомость перечета деревьев, назначенных в рубку

ВРЕМЕННАЯ ПРОБНАЯ ПЛОЩАДЬ № 1 (Сплошной пересчет)

Субъект Российской Федерации Саратовская область
Лесничество (лесопарк) Красноармейское Квартал 95 Выдел 3
Площадь 2,8га,
Номер очага вредных организмов _____ Размер пробной площади 2,8 га

Таксационная характеристика:

Тип леса Дузм Состав 10Днн Возраст 101 Бонитет 5

Полнота 0,2 Запас сырорастущей (сухостойной) куб.м/га 34,6(23,4) м³

Возобновление Порослевое


Время и причина ослабления лесного насаждения: Устойчивый низовой пожар 4-10 летней давности средней интенсивности (867), воздействие стлбных ветров прошлых лет, повлекшие наклон более 10 градусов, изгиб или вывал деревьев (821)

Тип очага вредных организмов: эпизодический, хронический (подчеркнуть)

Фаза развития очага вредных организмов: начальная, нарастания численности, собственно вспышка, кризис (подчеркнуть)

Состояние лесного насаждения, намечаемые мероприятия: Насаждение усыхающие, СКС 3,9
Намечаемое мероприятие Сплошная санитарная рубка (511)

Исполнитель работ по проведению лесопатологического обследования:

Мастер ГАУ «Красноармейский лесхоз» ФИО Мордовин О.В. Подпись 

Дата составления документа «07» 08 2019г. Телефон 8(84550)2-13-49

ВЕДОМОСТЬ ПЕРЕЧЕТА ДЕРЕВЬЕВ

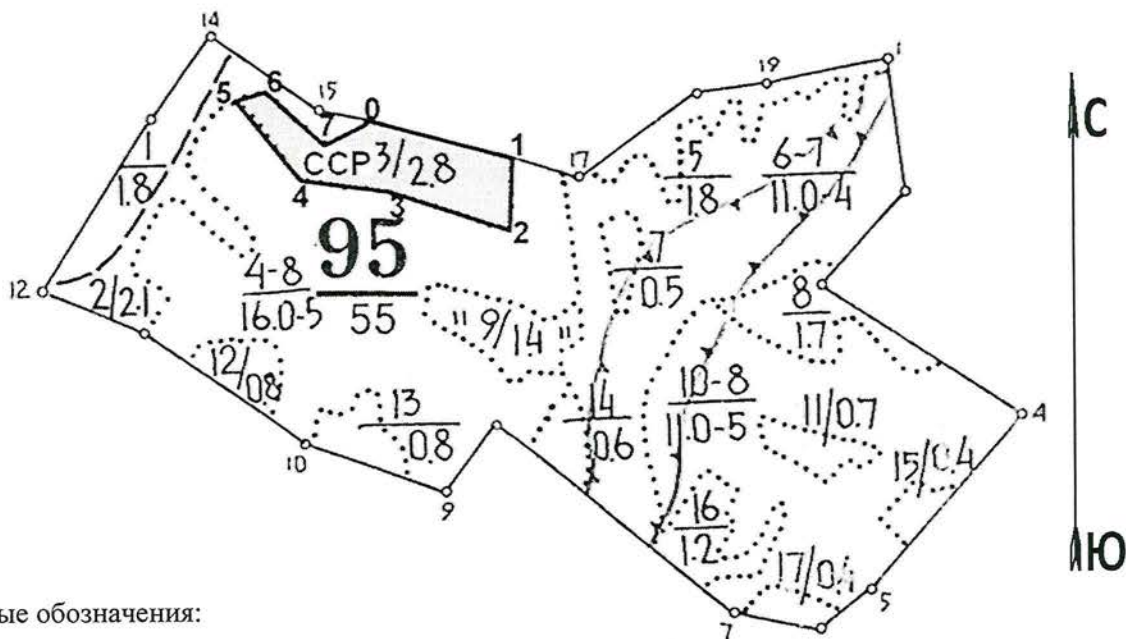
Порода: Дуб

Ступени толщины см.	Количество деревьев по категориям состояния, шт.															Всего деревьев по ступеням толщины			
	I	II	III	IV		V		VI			ветровал, бурелом			аварийные деревья			шт.	в т.ч. подлежат рубке, %	
				НЗ	З	НЗ	З	НЗ	З	О	НЗ	З	О	НЗ	З	О			
1	2	3	4	5	6	7	8	9	10	11	12	13	14	15	16	17	18	19	
8																			
12								9									9	100	
16								17			8						25	100	
20			9					44			9						62	85,5	
24								35			10						45	100	
28		9	26	17				26									78	33,3	
32			9					18									27	66,7	
36		8	17	8													33	-	
40			9	9				9									27	33,3	
44			9														9	-	
48																	-	-	
Итого,шт		17	79	34				158			27						315	58,73	
Итого,м ³		11,7	59,26	26,05				59,31			6,25						162,57	40,3	
Итого, % от м ³ по породе		7,2	36,5	16				36,5			3,8						100	40,3	

СКС породы 3,9

Примечание: НЗ - незаселенное, З - заселенное, О - отработанное вредителями.

Абрис участка
Красноармейского лесничества, Нижнебанновского участкового лесничества, квартал 95, выдел 3,
Площадь 2,8 га.
М 1:10000



Условные обозначения:



- участок, отведенный под рубку

----- - граница выдела

ССР - Сплошная санитарная рубка

№ выдела	Ленты (круговой площадки) перечёта				
	№ ленты (площадки)	длина, м	ширина, м	радиус, м	площадь, га

Номера точек	Координаты	Румбы линий	Длина, м
0-1	50°46'25.52" 45°18'48.99"	ЮВ-71°	189
1-2	50°46'23.54" 45°18'58.08"	ЮЗ-2°	96
2-3	50°46'20.42" 45°18'57.93"	СЗ-69°	176
3-4	50°46'22.39" 45°18'49.64"	СЗ-78°	101
4-5	50°46'22.39" 45°18'49.64"	СЗ-34°	154
5-6	50°46'23.04" 45°18'44.56"	СВ-84°	42
6-7	50°46'27.34" 45°18'42.36"	ЮВ-44°	110
7-0	50°46'24.74" 45°18'46.25"	СВ-67°	60

Исполнитель работ по проведению лесопатологического обследования:

Мастер ГАУ «Красноармейский лесхоз» ФИО Мордовин О.В. Подпись

Дата составления документа «07» 08 2019 г. Телефон 8(84550)2-13-49

ВЫПИСКА ИЗ ГОСУДАРСТВЕННОГО ЛЕСНОГО РЕЕСТРА

на «12» августа 2019г.

Орган государственной власти, осуществляющий ведение государственного лесного реестра на территории Саратовской области: **министерство природных ресурсов и экологии Саратовской области в лице первого заместителя министра - начальника управления лесного хозяйства Попова В.Г.**

Правообладатель земель лесного фонда на территории Саратовской области: **министерство природных ресурсов и экологии Саратовской области** (согласно п. 11 Положения о министерстве природных ресурсов и экологии Саратовской области, утвержденного постановлением Правительства Саратовской области от 08 октября 2013 г. № 537-П «Вопросы министерства природных ресурсов и экологии Саратовской области» и п.п. 2 п.1 ст. 83 Лесного кодекса РФ)

Заявитель: Министерство природных ресурсов и экологии Саратовской области (во исполнении пункта 1.7 протокола совещания Департамента лесного хозяйства по Приволжскому федеральному округу, ФБУ «Рослесозащита» №01-05/3678 от 27.12.2016)

Информация по запрашиваемому лесному участку:

Собственность: Российской Федерации

Категория земель: земли лесного фонда

ХАРАКТЕРИСТИКА ЛЕСНОГО УЧАСТКА

Адрес (местоположение) лесного участка: Красноармейский район

Лесничество	Красноармейское
Участковое лесничество	Нижнебанновское
Общая площадь, га	2,8
Категория лесов	Защитные
Категория защитности лесов	ценные леса: противоэрозионные леса
Возможный вид использования	Заготовка древесины

Таксационная характеристика лесного участка:

№ квартала	№ выдела	Площадь, га	Состав	Возраст	Высота	Диаметр	Бонитет	Тип леса	ТУМ	Полнота	Запас, м3/га
по материалам лесоустройства 1994 г.											
95	3	2,8	10Днн	75	13	24	5	ДУЗМ	С1	0,7	120
по акту натурного обследования 2019 г.											
95	3	2,8	10Днн	101	13	28	5	ДУЗМ	С1	0,16	34,96
Итого		2,8									

Наименование, местонахождение юридического лица /ФИО физического лица/ - **лесопользователя (арендатора) /договор аренды лесного участка отсутствуют.**

(договор аренды лесного участка, постоянное (бессрочное) пользование лесным участком, договор безвозмездного срочного пользования лесным участком, реквизиты договора, срок пользования)

Особые отметки: нет.

Приложение к акту лесопатологического обследования № 001/13 (инструментальный способ).

Первый заместитель министра-начальник управления лесного хозяйства

Попова В.Г.

ФИО

Дата

12.08.2019

Подпись



МП

Карта-схема расположения и границы лесного участка Саратовская область

(субъект Российской Федерации, муниципальное образование)

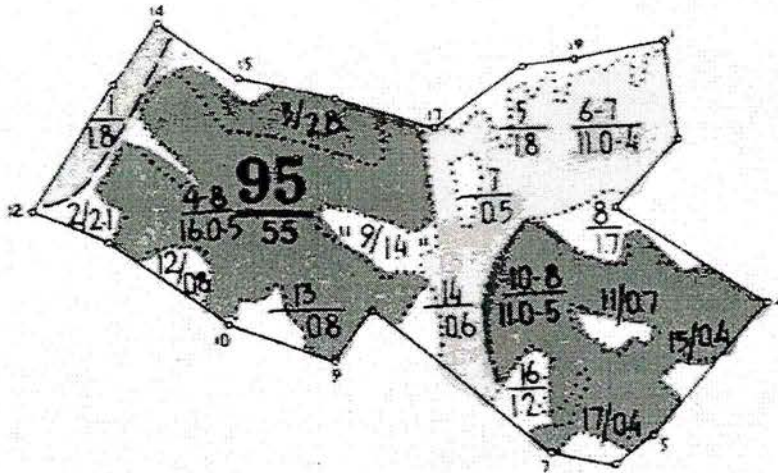
Лесничество (лесопарк) **Красноармейское**

(название)

Участковое лесничество **Нижнебанновское**, квартал 95

(название)

Собственность - Российской Федерации;



Первый заместитель министра-
начальник управления лесного
хозяйства

Попов В.Г.

ФИО

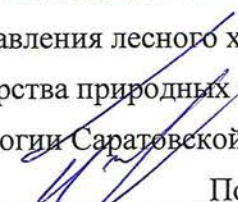
12.08.2019

Дата



УТВЕРЖДАЮ:

Первый заместитель министра
– начальник управления лесного хозяйства
министерства природных ресурсов
и экологии Саратовской области



Попов В.Г.

«22» августа 2019 г.

Акт
лесопатологического обследования № 002/13

лесных насаждений Красноармейского лесничества (лесопарка)

Саратовской области (субъект Российской Федерации)

Способ лесопатологического обследования: 1. Визуальный

2. Инструментальный

Место проведения

Участковое лесничество	Урочище (дача)	Квартал (кварталы)	Выдел (выделы)	Площадь, га
Нижнебанновское		95	6	11,0

Лесопатологическое обследование проведено на общей площади 11,0 га.

Инструментальное обследование лесного участка кв.95 вид.6

2.1. Фактическая таксационная характеристика лесного насаждения соответствует (не соответствует) (нужное подчеркнуть) таксационному описанию. Причины несоответствия: Давность лесоустройства 26 лет.

Ведомость лесных участков с выявленными несоответствиями таксационным описаниям приведена в приложении № 1 к Акту.

2.2. Состояние насаждений: **с нарушенной устойчивостью**
с утраченной устойчивостью

причины повреждения: Устойчивый низовой пожар 4-10 летней давности средней интенсивности (867). Воздействие стлбных ветров прошлых лет, повлекшие наклон более 10 градусов, изгиб или вывал деревьев (821). Данные причины определены по следующим признакам: ожог корневой шейки прошлых лет 3/4 окружности (316), вывал деревьев под действием шквалистых и ураганных ветров (139)

в том числе:

заселено (отработано) стволовыми вредителями

Вид вредителя	Порода	Встречаемость (% заселённых деревьев)	Степень заселения лесного насаждения (слабая, средняя, сильная)

Повреждено огнём

Вид пожара	Порода	Состояние корневых лап		Состояние корневой шейки		Подсушивание луба	
		процент повреждённых огнём корней	процент деревьев с данным повреждением	ожог корневой шейки по окружности (1/4; 2/4; 3/4; более 3/4)	процент деревьев с данным повреждением	по окружности (1/4; 2/4; 3/4; более 3/4)	процент деревьев с данным повреждением
Устойчивый низовой пожар 4-10 летней давности средней интенсивности (867)	Дуб			Более 3/4	40		

Поражено болезнями

Вид болезни	Порода	Встречаемость (% поражённых деревьев)	Степень поражения лесного насаждения (слабая, средняя, сильная)

2.3. Выборке подлежит 40 % деревьев,

в том числе:

ослабленных _____ % (причины назначения) _____

сильно ослабленных _____ % (причины назначения) _____

усыхающих _____ % (причины назначения) _____

свежего сухостоя _____ %,

в том числе: свежего ветровала _____ %,

свежего бурелома _____ %,

старого ветровала 7,1 %,

в том числе: старого бурелома _____ %

старого сухостоя 32,9 %,

аварийных _____ %

2.4. Полнота лесного насаждения после уборки деревьев, подлежащих рубке, составит 0,3

Критическая полнота для данной категории лесных насаждений составляет 0,3

ЗАКЛЮЧЕНИЕ

В выделе 6, площадью 11,0 га., полнота 0,3, состав насаждения 10Днн, СКС породы 3,6, полнота после рубки составит 0,3. Насаждение с нарушенной устойчивостью. Назначается Выборочная санитарная рубка (ВСР).

Участковое лесничество	Урочище (дача)	Квартал	Выдел	Площадь, выдела, га	Вид мероприятия	Площадь, мероприятия, га	Порода	Запас на выдел, куб.м	Крайние сроки проведения
Нижнебанновское		95	6	11,0	ВСР	11,0	Д	441	2020г.

Ведомость перечета деревьев, назначенных в рубку, и абрис лесного участка прилагаются (приложение 2 и 3 к Акту)

Меры по обеспечению возобновления: В соответствии с приказом Министерства природных ресурсов и экологии Российской Федерации от 25.03.2019 №188 «Об утверждении Правил лесовосстановления, состава проекта лесовосстановления, порядка разработки проекта лесовосстановления и внесения в него изменений»

Мероприятия, необходимые для предупреждения повреждения или поражения смежных насаждений: Своевременное проведение рубки способом, исключая повреждение смежных деревьев.
Вывозка неокоренной древесины в соответствии с Постановлением Правительства РФ № 607 от 20.05.2017 года «О правилах санитарной безопасности в лесах».
Сжигание порубочных остатков в соответствии с Постановлением Правительства РФ № 417 от 30.06.2007 года «Об утверждении Правил пожарной безопасности в лесах».

Сведения для расчёта степени повреждения: _____

Год образования старого сухостоя период: с 2010г.- 2013г.

Основная причина повреждения древесины: Устойчивый низовой пожар 4-10 летней давности средней интенсивности (867)

Дата проведения обследований: «27» 06 2019г.

Исполнитель работ по проведению лесопатологического обследования:

Мастер ГАУ «Красноармейский лесхоз» ФИО Мордовин О.В. Подпись _____



**Ведомость лесных участков с выявленными несоответствиями таксационным описаниям
Красноармейское лесничество, Нижнебанновское участковое лесничество**

Источник данных	Год проведения лесосурействва	Номер квартала	Номер выдела	Площадь выдела, га	Целевое назначение лесов	Категория защитных лесов	Номер лесопатологического выдела	Площадь лесопатологического выдела, га	Таксационная характеристика										Заложено пробных площадей				
									состав	порода	возраст, лет	средняя высота, м	средний диаметр, см	тип леса	тип условий местопрорастания	полнота	бонитет	запас, куб.м/га	количество, шт.	общая площадь, га			
ТО	1993	95	6	11,0	Защитные	Противоэрозионные			10Днн+Лп+Б	Д	65	14	24	Дбм	С ₁₋₂	0,7	4	150					
Ф	2019	95	6	11,0	Защитные	Противоэрозионные			10Днн	Д	91	13	24	Дбм	С ₁₋₂	0,3	4	60,3 (40,1)	2	0,564			

Примечание:

ТО – таксационные описания

Ф - фактическая характеристика лесного насаждения

Исполнитель работ по проведению лесопатологического обследования:

Мастер ГАУ «Красноармейский лесхоз» ФИО Мордовин О.В. Подпись _____

«04» 08 2019 г.

Результаты проведения лесопатологического обследования лесных насаждений за июнь 2019г.

(месяц)

Субъект Российской Федерации Саратовская область
Участковое лесничество Нижнебанновское

Лесничество (лесопарк) Красноармейское

Урочище (лесная дача) - - - - -

Номер квартала	Номер выдела	Площадь выдела, га	Площадь лесопатологического выдела	Номер лесопатологического выдела	Категория защитных лесов (код)	Пеленое назначение лесов	Площадь выдела, га	Таксационная характеристика							Число деревьев на пробе, шт.	Распределение деревьев по категориям состояния, % от запаса										Признаки повреждения деревьев (код)	Доля поврежденных деревьев, %	Причина ослабления, повреждения (код)	Подлежит рубке, %	Назначенные мероприятия				
								состав	порода	возраст, лет	средняя высота, м	средний диаметр, см	тип леса	полнота		бонитет	запас, куб. м/га	без признаков ослабления	ослабленные	сильно ослабленные	выкающие	свежий сухостой	старый сухостой	свежий ветровал	старый ветровал					свежий бурелом	старый бурелом	аварийные деревья	вид	площадь, га
1	2	3	4	5	6	7	8	9	10	11	12	13	14	15	16	17	18	19	20	21	22	23	24	25	26	27	28	29	30	31	32	33	34	
95	6	11,0	Защитные	142			10Д	Д	91*13*24	Дузм	0,3	5	100,4*	170	0	34,4	12,9	12,7	0	32,9	0	7,1	0	0	0	0	0	316	139	100	867	40	512	11,0
Итого:		11,0																																

Показатели, не соответствующие таксационному описанию отмечаются «*».

Примечание:

- 142 - противозойзные леса.
- Категория защитных лесов:
- 867 - устойчивый низовой пожар 4-10 летней давности средней интенсивности.
- 821 - воздействие стлбных ветров прошлых лет, повлекшие наклон более 10 градусов, изгиб или вывал деревьев
- Признаки повреждения деревьев:
- 316 - ожог корневой шейки прошлых лет 3/4 окружности
- 139 - вывал деревьев под действием шквалистых и ураганных ветров
- Назначенные мероприятия (вид):
- 512 - ВСР - выборочная санитарная рубка.

Исполнитель работ по проведению лесопатологического обследования:

Ф.И.О. Мордовин О.В. Подпись 

Дата составления документа 07.08.2019 Телефон: 8 (84550) 2-13-49

Ведомость перечета деревьев, назначенных в рубку

ВРЕМЕННАЯ ПРОБНАЯ ПЛОЩАДЬ № 1 (Ленточный пересчет)

Субъект Российской Федерации Саратовская область
Лесничество (лесопарк) Красноармейское Квартал 95 Выдел 6
Площадь 11,0га,
Номер очага вредных организмов _____ Размер пробной площади 0,564 га

Таксационная характеристика:

Тип леса Дбм Состав 10Днн Возраст 91 Бонитет 4
Полнота 0,3 Запас сырорастущей (сухостойной) куб.м/га 60,3(40,1) м³
Возобновление Порослевое

Время и причина ослабления лесного насаждения: Устойчивый низовой пожар 4-10 летней давности средней интенсивности (867), воздействие стлельных ветров прошлых лет, повлекшие наклон более 10 градусов, изгиб или вывал деревьев (821)

Тип очага вредных организмов: эпизодический, хронический (подчеркнуть)

Фаза развития очага вредных организмов: начальная, нарастания численности, собственно вспышка, кризис (подчеркнуть)

Состояние лесного насаждения, намечаемые мероприятия: Насаждение усыхающие, СКС 3,6.
Намечаемые мероприятия выборочная санитарная рубка (512)

Примечание: Пересчет деревьев на лесотаксационном выделе проводился ленточным способом. Было заложено 2 ленты: первая лента длиной 440м. и шириной 10м. площадью 0,44га. и вторая лента длиной 124м. и шириной 10м. площадью 0,124га.

Исполнитель работ по проведению лесопатологического обследования:

Мастер ГАУ «Красноармейский лесхоз» ФИО Мордовин О.В. Подпись _____

Дата составления документа « 07 08 2019г. Телефон 8(84550)2-13-49

ВЕДОМОСТЬ ПЕРЕЧЕТА ДЕРЕВЬЕВ №1

Лента №1 длиной 440м. и шириной 10м. площадью 0,44га.

Порода: Дуб

Ступени толщины см.	Количество деревьев по категориям состояния, шт.																Всего деревьев по ступеням толщины	
	I	II	III	IV		V		VI			ветровал, бурелом			аварийные деревья			шт.	в т.ч. подлежат рубке, %
				НЗ	З	НЗ	З	НЗ	З	О	НЗ	З	О	НЗ	З	О		
1	2	3	4	5	6	7	8	9	10	11	12	13	14	15	16	17	18	19
8								4			10						14	100
12		2	2	3				3			8						18	61,1
16		3	4	2				5			2						16	43,8
20		4	5	5				7			2						23	39,1
24		8	4	4				9			3						28	42,9
28		5	5	2				5			1						18	33,3
32		5		2				5									12	41,7
36		4	2					2									8	25
40		4		1													5	-
44		1															1	-
Итого,шт		36	22	19				40			26						143	46,2
Итого,м ³		19,54	7,31	6,34				13,09			2,86						49,14	32,4
Итого, % от м ³ по породе		39,8	14,9	12,9				26,6			5,8						100	32,4

СКС породы 3,4

Примечание: НЗ - незаселенное, З - заселенное, О - оработанное вредителями.

ВЕДОМОСТЬ ПЕРЕЧЕТА ДЕРЕВЬЕВ №2

Лента №2 длиной 124м. и шириной 10м. площадью 0,124га.

Порода: Дуб

Ступени толщины см.	Количество деревьев по категориям состояния, шт.																Всего деревьев по ступеням толщины		
	I	II	III	IV		V		VI			ветровал, бурулом			аварийные деревья			шт.	в т.ч. подлежат рубке, %	
				НЗ	З	НЗ	З	НЗ	З	О	НЗ	З	О	НЗ	З	О			
1	2	3	4	5	6	7	8	9	10	11	12	13	14	15	16	17	18	19	
8																			
12											1							1	100
16								3			3							6	100
20								9			2							11	100
24				1				3			1							5	80
28				1														1	-
32								2										2	100
36								1										1	100
Итого,шт				2				18			7							27	92,6
Итого,м ³				0,84				5,53			1,18							7,55	88,9
Итого, % от м ³ по породе				11,1				73,3			15,6							100	88,9

СКС породы 4,9

Примечание: НЗ - незаселенное, З - заселенное, О - отработанное вредителями.

ВЕДОМОСТЬ ПЕРЕЧЕТА ДЕРЕВЬЕВ №3

Общая по двум лентам, площадью 0,564 га.

Порода: Дуб

Ступени толщины см.	Количество деревьев по категориям состояния, шт.																Всего деревьев по ступеням толщины	
	I	II	III	IV		V		VI			ветровал, бурелом			аварийные деревья			шт.	в т.ч. подлежат рубке, %
				НЗ	З	НЗ	З	НЗ	З	О	НЗ	З	О	НЗ	З	О		
1	2	3	4	5	6	7	8	9	10	11	12	13	14	15	16	17	18	19
8								4			10						14	100
12		2	2	3				3			9						19	63,2
16		3	4	2				8			5						22	59,1
20		4	5	5				16			4						34	58,8
24		8	4	5				12			4						33	48,5
28		5	5	3				5			1						19	31,6
32		5		2				7									14	50
36		4	2					3									9	33,3
40		4		1													5	-
44		1															1	-
Итого,шт		36	22	21				58			33						170	53,5
Итого,м ³		19,54	7,31	7,18				18,62			4,04						56,69	40
Итого, % от м ³ по породе		34,4	12,9	12,7				32,9			7,1						100	40

СКС породы 3,6

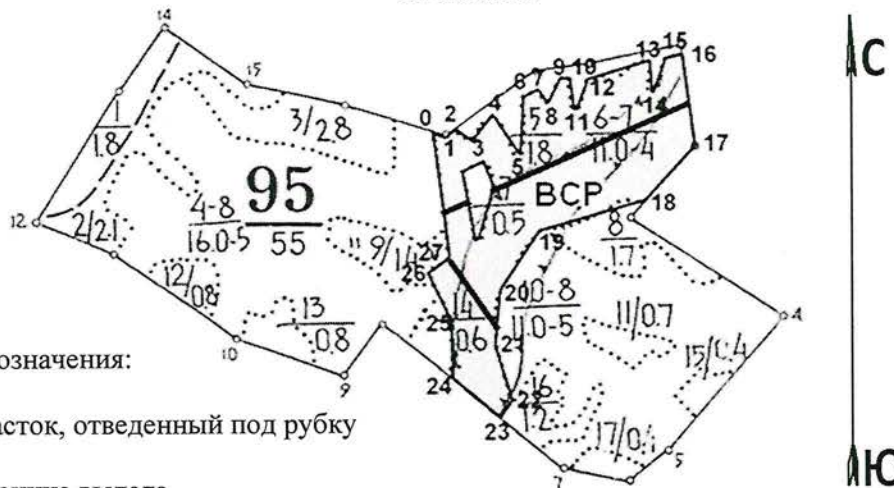
Примечание: НЗ - незаселенное, З - заселенное, О - отработанное вредителями.

Абрис участка

Красноармейского лесничества, Нижнебанновского участкового лесничества, квартал 95, выдел 6,

Площадь 11,0 га.

М 1:10000



Условные обозначения:

- участок, отведенный под рубку

----- - граница выдела

ВСП - Выборочная санитарная рубка

№ выдела	Ленты (круговой площадки) перечёта				
	№ ленты (площадки)	длина, м	ширина, м	радиус, м	площадь, га
6	1	440	10	-	0,44
	2	124	10	-	0,124

Номера точек	Координаты	Румбы линий	Длина, м
0-1	50°46'22.53" 45°19'01.78"	ЮВ-71°	35
1-2	50°46'22.16" 45°19'03.47"	СВ-56°	23
2-3	50°46'22.56" 45°19'04.42"	ЮВ-57°	33
3-4	50°46'21.98" 45°19'05.84"	СВ-35°	48
4-5	50°46'23.24" 45°19'07.30"	ЮВ-61°	69
5-6	50°46'22.20" 45°19'10.37"	СЗ-3°	71
6-7	50°46'24.50" 45°19'10.17"	СВ-67°	29
7-8	50°46'24.87" 45°19'11.59"	ЮВ-27°	40
8-9	50°46'23.71" 45°19'12.52"	СВ-21°	58
9-10	50°46'25.44" 45°19'13.60"	ЮВ-88°	16
10-11	50°46'25.43" 45°19'14.31"	ЮВ-18°	61
11-12	50°46'23.61" 45°19'15.27"	СВ-9°	60
12-13	50°46'25.46" 45°19'15.73"	СВ-74°	78
13-14	50°46'26.16" 45°19'19.55"	ЮВ-21°	56
14-15	50°46'24.47" 45°19'20.55"	СВ-8°	61
15-16	50°46'26.42" 45°19'20.99"	СВ-86°	56
16-17	50°46'26.53" 45°19'23.84"	ЮВ-4°	149
17-18	50°46'21.74" 45°19'24.31"	ЮЗ-46°	142

Номера точек	Координаты	Румбы линий	Длина, м
18-19	50°46'18.54" 45°19'19.12"	ЮЗ-71°	164
19-20	50°46'16.81" 45°19'11.22"	ЮЗ-35°	142
20-21	50°46'13.02" 45°19'07.55"	ЮЗ-4°	101
21-22	50°46'09.79" 45°19'06.67"	ЮВ-10°	115
22-23	50°46'06.16" 45°19'07.69"	ЮЗ-18°	37
23-24	50°46'05.02" 45°19'07.03"	СЗ-45°	107
24-25	50°46'07.51" 45°19'03.22"	СЗ-42°	132
25-26	50°46'11.74" 45°19'02.98"	СЗ-28°	59
26-27	50°46'13.39" 45°19'01.58"	СВ-32°	28
27-0	50°46'14.15" 45°19'02.35"	СЗ-2°	257

Исполнитель работ по проведению лесопатологического обследования:

Мастер ГАУ «Красноармейский лесхоз» ФИО Мордовин О.В. Подпись

Дата составления документа «04» 08 2019г. Телефон 8(84550)2-13-49

ВЫПИСКА ИЗ ГОСУДАРСТВЕННОГО ЛЕСНОГО РЕЕСТРА

на « 12 » августа 2019г.

Орган государственной власти, осуществляющий ведение государственного лесного реестра на территории Саратовской области: **министерство природных ресурсов и экологии Саратовской области в лице первого заместителя министра - начальника управления лесного хозяйства Попова В.Г.**

Правообладатель земель лесного фонда на территории Саратовской области: **министерство природных ресурсов и экологии Саратовской области** (согласно п. 11 Положения о министерстве природных ресурсов и экологии Саратовской области, утвержденного постановлением Правительства Саратовской области от 08 октября 2013 г. № 537-П «Вопросы министерства природных ресурсов и экологии Саратовской области» и п.п. 2 п.1 ст. 83 Лесного кодекса РФ)

Заявитель: Министерство природных ресурсов и экологии Саратовской области (во исполнении пункта 1.7 протокола совещания Департамента лесного хозяйства по Приволжскому федеральному округу, ФБУ «Рослесозащита» №01-05/3678 от 27.12.2016)

Информация по запрашиваемому лесному участку:

Собственность: Российской Федерации

Категория земель: земли лесного фонда

ХАРАКТЕРИСТИКА ЛЕСНОГО УЧАСТКА

Адрес (местоположение) лесного участка: Красноармейский район

Лесничество	Красноармейское
Участковое лесничество	Нижнебанновское
Общая площадь, га	11,0
Категория лесов	Защитные
Категория защитности лесов	ценные леса: противоэрозионные леса
Возможный вид использования	Заготовка древесины

Таксационная характеристика лесного участка:

№ квартала	№ выдела	Площадь, га	Состав	Возраст	Высота	Диаметр	Бонитет	Тип леса	ТУМ	Полнота	Запас, м3/га	
по материалам лесоустройства 1994 г.												
95	6	11,0	10Днн+Лп+Б	65	14	24	4	ДБМ	С1 2	0,7	150	
по акту натурного обследования 2019 г.												
95	6	11,0	10Днн	91	13	24	5	ДБМ	С1 2	0,3	60,3	
Итого		11,0										

Наименование, местонахождение юридического лица /ФИО физического лица/ - **лесопользователя (арендатора) /договор аренды лесного участка отсутствуют.**

(договор аренды лесного участка, постоянное (бессрочное) пользование лесным участком, договор безвозмездного срочного пользования лесным участком, реквизиты договора, срок пользования)

Особые отметки: нет.

Приложение к акту лесопатологического обследования № 002/13 (инструментальный способ).

Первый заместитель министра-начальник управления лесного хозяйства

Попова В.Г.

ФИО

Дата

12.08.2019

Подпись



МП

Карта-схема расположения и границы лесного участка

Саратовская область

(субъект Российской Федерации, муниципальное образование)

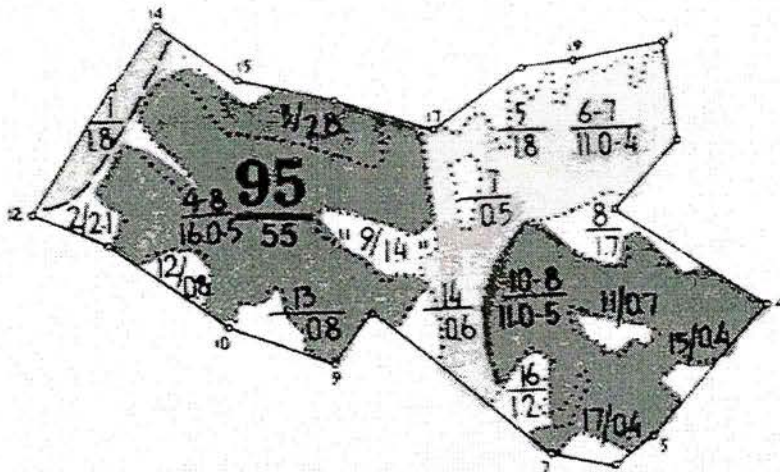
Лесничество (лесопарк) **Красноармейское**

(название)

Участковое лесничество **Нижнебанновское, квартал 95**

(название)

Собственность - Российской Федерации;



Первый заместитель министра-
начальник управления лесного
хозяйства

Попов В.Г.

ФИО

12.08, 2019 Подпись

Дата



УТВЕРЖДАЮ:

Первый заместитель министра
– начальник управления лесного хозяйства
министерства природных ресурсов
и экологии Саратовской области

Попов В.Г.

«22» августа 2019 г.

Акт
лесопатологического обследования № 003/13

лесных насаждений Красноармейского лесничества (лесопарка)

Саратовской области (субъект Российской Федерации)

Способ лесопатологического обследования: 1. Визуальный

2. Инструментальный

Место проведения

Участковое лесничество	Урочище (дача)	Квартал (кварталы)	Выдел (выделы)	Площадь, га
Нижнебанновское		95	4	16,0

Лесопатологическое обследование проведено на общей площади 16,0 га.

Инструментальное обследование лесного участка кв.95 выд.4

2.1. Фактическая таксационная характеристика лесного насаждения соответствует (не соответствует) (нужное подчеркнуть) таксационному описанию. Причины несоответствия: Давность лесоустройства 26 лет.

Ведомость лесных участков с выявленными несоответствиями таксационным описаниям приведена в приложении № 1 к Акту.

2.2. Состояние насаждений: с нарушенной устойчивостью с утраченной устойчивостью

причины повреждения: Устойчивый низовой пожар 4-10 летней давности средней интенсивности (867). Воздействие стлных ветров прошлых лет, повлекшие наклон более 10 градусов, изгиб или вывал деревьев (821), Данные причины определены по следующим признакам: ожог корневой шейки прошлых лет 3/4 окружности (316), вывал деревьев под действом шквалистых и ураганных ветров (139)

в том числе:

заселено (отработано) стволовыми вредителями

Вид вредителя	Порода	Встречаемость (% заселённых деревьев)	Степень заселения лесного насаждения (слабая, средняя, сильная)

Повреждено огнём

Вид пожара	Порода	Состояние корневых лап		Состояние корневой шейки		Подсушивание луба	
		процент повреждённых огнём корней	процент деревьев с данным повреждением	ожог корневой шейки по окружности (1/4; 2/4; 3/4; более 3/4)	процент деревьев с данным повреждением	по окружности (1/4; 2/4; 3/4; более 3/4)	процент деревьев с данным повреждением
Устойчивый низовой пожар 4-10 летней давности средней интенсивности (867)	Дуб			Более 3/4	60		

Поражено болезнями

Вид болезни	Порода	Встречаемость (% поражённых деревьев)	Степень поражения лесного насаждения (слабая, средняя, сильная)

2.3. Выборке подлежит 23 % деревьев,

в том числе:

ослабленных _____ % (причины назначения) _____

сильно ослабленных _____ % (причины назначения) _____

усыхающих _____ % (причины назначения) _____

свежего сухостоя _____ %,

в том числе: свежего ветровала _____ %,

свежего бурелома _____ %,

старого ветровала 7,5 %,

в том числе: старого бурелома _____ %

старого сухостоя 15,5 %,

аварийных _____ %

2.4. Полнота лесного насаждения после уборки деревьев, подлежащих рубке, составит 0,3

Критическая полнота для данной категории лесных насаждений составляет 0,3

ЗАКЛЮЧЕНИЕ

В выделе 4, площадью 16,0 га., полнота 0,3, состав насаждения 10Днн, СКС породы 3,3, полнота после рубки составит 0,3. Насаждение с нарушенной устойчивостью. Назначается Выборочная санитарная рубка (ВСП).

Участковое лесничество	Урочище (дача)	Квартал	Выдел	Площадь, выдела, га	Вид мероприятия	Площадь, мероприятия, га	Порода	Запас на выдел, куб.м	Крайние сроки проведения
Нижнебанновское		95	4	16,0	ВСП	16,0	Д	294	2020 г.

Ведомость перечета деревьев, назначенных в рубку, и абрис лесного участка прилагаются (приложение 2 и 3 к Акту)

Меры по обеспечению возобновления: В соответствии с приказом Министерства природных ресурсов и экологии Российской Федерации от 25.03.2019 №188 «Об утверждении Правил лесовосстановления, состава проекта лесовосстановления, порядка разработки проекта лесовосстановления и внесения в него изменений»

Мероприятия, необходимые для предупреждения повреждения или поражения смежных насаждений: Своевременное проведение рубки способом, исключающим повреждение смежных деревьев. Вывозка неокоренной древесины в соответствии с Постановлением Правительства РФ № 607 от 20.05.2017 года «О правилах санитарной безопасности в лесах». Сжигание порубочных остатков в соответствии с Постановлением Правительства РФ № 417 от 30.06.2007 года «Об утверждении Правил пожарной безопасности в лесах».

Сведения для расчёта степени повреждения: _____

Год образования старого сухостоя период: с 2010г.- 2013г.

Основная причина повреждения древесины: Устойчивый низовой пожар 4-10 летней давности средней интенсивности (867)

Дата проведения обследований: «27» 06 2019г.

Исполнитель работ по проведению лесопатологического обследования:

Мастер ГАУ «Красноармейский лесхоз» ФИО Мордовин О.В. Подпись



**Ведомость лесных участков с выявленными несоответствиями таксационным описаниям
Красноармейское лесничество, Нижнебанновское участковое лесничество**

Источник данных	Год проведения лесосурьюты	Номер квартала	Номер выдела	Площадь выдела, га	Целевое назначение лесов	Категория защитных лесов	Номер лесопатологического выдела	Площадь лесопатологического выдела, га	Таксационная характеристика										Заложено пробных площадей					
									состав	порода	возраст, лет	средняя высота, м	средний диаметр, см	тип леса	тип условий местопрорастания	плотота	бонитет	запас, куб.м/га	количество, шт.	общая площадь, га				
ТО	1993	95	4	16,0	Защитные	Противоэрозийные			10Днн	Д	75	13	24	Дузм	С ₁	0,5	5	90						
Ф	2019	95	4	16,0	Защитные	Противоэрозийные			10Днн	Д	101	13	24	Дузм	С ₁	0,3	5	61,5 (18,4)	2	1,08				

Примечание:

ТО – таксационные описания

Ф - фактическая характеристика лесного насаждения

Исполнитель работ по проведению лесопатологического обследования:

Мастер ГАУ «Красноармейский лесхоз» ФИО Мордовин О.В. Подпись _____

«04» 08 2019 г.

Результаты проведения лесопатологического обследования лесных насаждений за июнь 2019г.

(месяц)

Лесничество (лесопарк) Красноармейское

Субъект Российской Федерации Саратовская область

Участковое лесничество Нижнебанновское

Урочище (лесная дача) - - - - -

Номер квартала	Номер выдела	Площадь выдела, га	Площадь выдела, га	Лесное назначение лесов	Категория защитных лесов (код)	Номер лесопатологического выдела	Площадь лесопатологического выдела, га	Высота выдела, га	Таксационная характеристика										Число деревьев на проб, шт.	Распределение деревьев по категориям состояния, % от запаса										Признаки повреждения деревьев (код)	Доля поврежденных деревьев, %	Причина ослабления, повреждения (код)	Полжик рубке, %	Назначенные мероприятия			
									состав	возраст, лет	средняя высота, м	средний диаметр, см	тип леса	полнота	бонитет	запас, куб. м/га	без признаков ослабления	ослабленные		сильно ослабленные	убыточные	свежий сухой	старый сухой	свежий ветровал	старый ветровал	свежий бурелом	старый бурелом	аварийные деревья	вид					площадь, га			
1	2	16,0	3	4	5	6	7		8	9	10	11	12	13	14	15	16	17	18	19	20	21	22	23	24	25	26	27	28	29	30	31	32	33	34		
95	4	16,0	3	4	5	6	7		8	9	10	11	12	13	14	15	16	17	18	19	20	21	22	23	24	25	26	27	28	29	30	31	32	33	34	512	16,0
Итого:		16,0			142				10Днн	Д	101*	13	24	Дузм	0,3*	5	79,9*	287	0	31,8	30,4	14,8	0	15,5	0	7,5	0	0	0	316	139	100	867	23	512	16,0	

Показатели, не соответствующие таксационному описанию отмечаются «*».

Примечание:

Категория защитных лесов:

142 - противозойзные леса.

Причина ослабления, повреждения:

867 - устойчивый низовой пожар 4-10 летней давности средней интенсивности.

821 - воздействие стлбных ветров прошлых лет, повлекшие наклон более 10 градусов, изгиб или вывал деревьев

Признаки повреждения деревьев:

316 - ожог корневой шейки прошлых лет 3/4 окружности

139 - вывал деревьев под действием шквалистых и ураганных ветров

Назначенные мероприятия (вид):

512 - ВСП - выборочная санитарная рубка.

Исполнитель работ по проведению лесопатологического обследования:

Ф.И.О. Мордовин О.В.

Подпись

04.08.2019

Телефон: 8 (84550) 2-13-49

Ведомость перечета деревьев, назначенных в рубку

ВРЕМЕННАЯ ПРОБНАЯ ПЛОЩАДЬ № 1 (Ленточный пересчет)

Субъект Российской Федерации Саратовская область
Лесничество (лесопарк) Красноармейское Квартал 95 Выдел 4
Площадь 16,0 га,
Номер очага вредных организмов _____ Размер пробной площади 1,08 га

Таксационная характеристика:

Тип леса Дузм Состав 10Днн Возраст 101 Бонитет 5
Полнота 0,3 Запас сырорастущей (сухостойной) куб.м/га 61,5(18,4) м³
Возобновление Порослевое

Время и причина ослабления лесного насаждения: Устойчивый низовой пожар 4-10 летней давности средней интенсивности (867), воздействие стлбных ветров прошлых лет, повлекшие наклон более 10 градусов, изгиб или вывал деревьев (821)

Тип очага вредных организмов: эпизодический, хронический (подчеркнуть)

Фаза развития очага вредных организмов: начальная, нарастания численности, собственно вспышка, кризис (подчеркнуть)

Состояние лесного насаждения, намечаемые мероприятия: Насаждение усыхающие, СКС 3,3.
Намечаемые мероприятия выборочная санитарная рубка (512)

Примечание: Пересчет деревьев на лесотаксационном выделе проводился ленточным способом. Было заложено 2 ленты: первая лента длиной 520м. и шириной 10м. площадью 0,52га. и вторая лента длиной 560м. и шириной 10м. площадью 0,56га.

Исполнитель работ по проведению лесопатологического обследования:

Мастер ГАУ «Красноармейский лесхоз» ФИО Мордовин О.В. Подпись _____

Дата составления документа «07» 08 2019г. Телефон 8(84550)2-13-49

ВЕДОМОСТЬ ПЕРЕЧЕТА ДЕРЕВЬЕВ №1

Лента №1 длиной 520м. и шириной 10м. площадью 0,52га.

Порода: Дуб

Ступени толщины см.	Количество деревьев по категориям состояния, шт.																Всего деревьев по ступеням толщины	
	I	II	III	IV		V		VI			ветровал, бурелом			аварийные деревья			шт.	в т.ч. подлежат рубке, %
				НЗ	З	НЗ	З	НЗ	З	О	НЗ	З	О	НЗ	З	О		
1	2	3	4	5	6	7	8	9	10	11	12	13	14	15	16	17	18	19
8								6									6	100
12																		
16		15	5					8			4						32	37,5
20		5	8	12				14			9						48	47,9
24		4	15	2				5			3						29	27,6
28		5	5	3				1									14	7,1
32		5		2													7	-
36		3															3	-
Итого,шт		37	33	19				34			16						139	36,0
Итого,м ³		12,81	9,88	6,06				6,22			3,39						38,36	25,0
Итого, % от м ³ по породе		33,4	25,8	15,8				16,2			8,8						100	25

СКС породы 3,3

Примечание: НЗ - незаселенное, З - заселенное, О - отработанное вредителями.

ВЕДОМОСТЬ ПЕРЕЧЕТА ДЕРЕВЬЕВ №2

Лента №2 длиной 560м. и шириной 10м. площадью 0,56га.

Порода: Дуб

Ступени толщины см.	Количество деревьев по категориям состояния, шт.																Всего деревьев по ступеням толщины		
	I	II	III	IV		V		VI			ветровал, бурелом			аварийные деревья			шт.	в т.ч. подлежат рубке, %	
				НЗ	З	НЗ	З	НЗ	З	О	НЗ	З	О	НЗ	З	О			
1	2	3	4	5	6	7	8	9	10	11	12	13	14	15	16	17	18	19	
8																			
12								6									6	100	
16								6			2						8	100	
20		7	15	8				20			7						57	47,4	
24		5	18	6				4			4						37	21,6	
28		13	10	6				1									30	3,3	
32		6	3														9	-	
36		1															1	-	
Итого,шт		32	46	20				37			13						148	33,8	
Итого,м ³		14,65	16,31	6,72				7,14			3,07						47,89	21,3	
Итого, % от м ³ по породе		30,6	34,1	14				14,9			6,4						100	21,3	

СКС породы 3,3

Примечание: НЗ - незаселенное, З - заселенное, О - отработанное вредителями

ВЕДОМОСТЬ ПЕРЕЧЕТА ДЕРЕВЬЕВ №3

Общая по двум лентам, площадью 1,08 га.

Порода: Дуб

Ступени толщины см.	Количество деревьев по категориям состояния, шт.																Всего деревьев по ступеням толщины	
	I	II	III	IV		V		VI			ветровал, бурелом			аварийные деревья			шт.	в т.ч. подлежат рубке, %
				НЗ	З	НЗ	З	НЗ	З	О	НЗ	З	О	НЗ	З	О		
1	2	3	4	5	6	7	8	9	10	11	12	13	14	15	16	17	18	19
8								6									6	100
12								6									6	100
16		15	5					14			6						40	50
20		12	23	20				34			16						105	47,6
24		9	33	8				9			7						66	24,2
28		18	15	9				2									44	4,5
32		11	3	2													16	-
36		4															4	-
Итого,шт		69	79	39				71			29						287	34,8
Итого,м ³		27,46	26,19	12,78				13,36			6,46						86,25	23,0
Итого, % от м ³ по породе		31,8	30,4	14,8				15,5			7,5						100	23

СКС породы 3,3

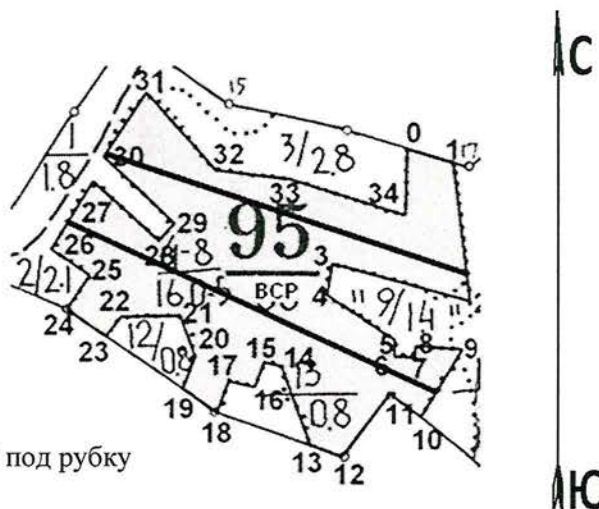
Примечание: НЗ - незаселенное, З - заселенное, О - отработанное вредителями.

Абрис участка

Красноармейского лесничества, Нижнебанновского участкового лесничества, квартал 95, выдел 4,

Площадь 16,0 га.

М 1:10000



Условные обозначения:

- участок, отведенный под рубку

----- - граница выдела

ВСП - Выборочная санитарная рубка

№ выдела	Ленты (круговой площадки) перечёта				
	№ ленты (площадки)	длина, м	ширина, м	радиус, м	площадь, га
4	1	520	10	-	0,52
	2	560	10	-	0,56

Номера точек	Координаты	Румбы линий	Длина, м
0-1	50°46'23.54" 45°18'58.08"	ЮВ-67°	78
1-2	50°46'22.55" 45°19'01.75"	ЮВ-3°	201
2-3	50°46'16.03" 45°19'02.20"	СЗ-72°	191
3-4	50°46'17.96" 45°18'52.93"	ЮЗ-20°	43
4-5	50°46'16.63" 45°18'52.20"	ЮВ-58°	119
5-6	50°46'14.67" 45°18'57.36"	ЮЗ-10°	34
6-7	50°46'13.55" 45°18'57.04"	ЮВ-72°	25
7-8	50°46'13.28" 45°18'58.30"	СВ-28°	16
8-9	50°46'13.77" 45°18'58.64"	ЮВ-80°	57
9-10	50°46'13.42" 45°19'01.50"	ЮЗ-32°	117
10-11	50°46'10.22" 45°18'58.35"	СЗ-47°	49
11-12	50°46'11.30" 45°18'56.47"	ЮЗ-37°	115
12-13	50°46'08.32" 45°18'52.91"	СЗ-61°	52
13-14	50°46'09.16" 45°18'50.65"	СЗ-15°	118
14-15	50°46'12.82" 45°18'49.07"	СЗ-72°	27
15-16	50°46'13.11" 45°18'47.75"	ЮЗ-19°	44
16-17	50°46'11.76" 45°18'47.06"	СЗ-68°	33
17-18	50°46'12.15" 45°18'45.44"	ЮЗ-22°	50

Номера точек	Координаты	Румбы линий	Длина, м
18-19	50°46'10.67" 45°18'44.50"	СЗ-47°	84
19-20	50°46'12.54" 45°18'41.35"	СВ-38°	47
20-21	50°46'13.70" 45°18'42.85"	СЗ-8°	58
21-22	50°46'15.59" 45°18'42.37"	СЗ-86°	81
22-23	50°46'15.74" 45°18'38.22"	ЮЗ-42°	31
23-24	50°46'14.99" 45°18'37.17"	СЗ-47°	71
24-25	50°46'16.59" 45°18'34.53"	СВ-35°	55
25-26	50°46'18.04" 45°18'36.12"	СЗ-53°	65
26-27	50°46'19.35" 45°18'33.46"	СВ-28°	120
27-28	50°46'22.79" 45°18'36.30"	ЮВ-42°	127
28-29	50°46'19.77" 45°18'40.67"	СВ-56°	30
29-30	50°46'20.32" 45°18'41.95"	СЗ-38°	148
30-31	50°46'24.11" 45°18'37.26"	СВ-31°	111
31-32	50°46'27.16" 45°18'40.19"	ЮВ-34°	154
32-33	50°46'23.04" 45°18'44.56"	ЮВ-78°	102
33-34	50°46'22.39" 45°18'49.64"	ЮВ-70°	173
34-0	50°46'20.42" 45°18'57.93"	СВ-2°	96

Исполнитель работ по проведению лесопатологического обследования:

Мастер ГАУ «Красноармейский лесхоз» ФИО Мордовин О.В. Подпись 

Дата составления документа «04» 08 2019г. Телефон 8(84550)2-13-49

ВЫПИСКА ИЗ ГОСУДАРСТВЕННОГО ЛЕСНОГО РЕЕСТРАна « 12 » августа 2019г.

Орган государственной власти, осуществляющий ведение государственного лесного реестра на территории Саратовской области: **министерство природных ресурсов и экологии Саратовской области в лице первого заместителя министра - начальника управления лесного хозяйства Попова В.Г.**

Правообладатель земель лесного фонда на территории Саратовской области: **министерство природных ресурсов и экологии Саратовской области** (согласно п. 11 Положения о министерстве природных ресурсов и экологии Саратовской области, утвержденного постановлением Правительства Саратовской области от 08 октября 2013 г. № 537-П «Вопросы министерства природных ресурсов и экологии Саратовской области» и п.п. 2 п.1 ст. 83 Лесного кодекса РФ)

Заявитель: Министерство природных ресурсов и экологии Саратовской области (во исполнении пункта 1.7 протокола совещания Департамента лесного хозяйства по Приволжскому федеральному округу, ФБУ «Рослесозащита» №01-05/3678 от 27.12.2016)

Информация по запрашиваемому лесному участку:

Собственность: Российской Федерации

Категория земель: земли лесного фонда

ХАРАКТЕРИСТИКА ЛЕСНОГО УЧАСТКА

Адрес (местоположение) лесного участка: Красноармейский район

Лесничество	Красноармейское
Участковое лесничество	Нижнебанновское
Общая площадь, га	16,0
Категория лесов	Защитные
Категория защитности лесов	ценные леса: противоэрозионные леса
Возможный вид использования	Заготовка древесины

Таксационная характеристика лесного участка:

№ квартала	№ выдела	Площадь, га	Состав	Возраст	Высота	Диаметр	Бонитет	Тип леса	ТУМ	Полнота	Запас, м3/га
по материалам лесоустройства 1994 г.											
95	4	16,0	10Днн	75	13	24	5	Дузм	С1	0,5	90
по акту натурного обследования 2019 г.											
95	4	16,0	10Днн	101	13	24	5	Дузм	С1	0,32	61,5
Итого		16,0									

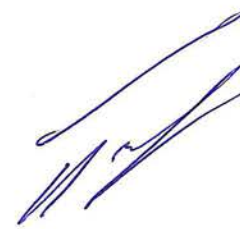
Наименование, местонахождение юридического лица /ФИО физического лица/ - **лесопользователя (арендатора) /договор аренды лесного участка отсутствуют.**

(договор аренды лесного участка, постоянное (бессрочное) пользование лесным участком, договор безвозмездного срочного пользования лесным участком, реквизиты договора, срок пользования)

Особые отметки: нет.

Приложение к акту лесопатологического обследования № 003/13 (инструментальный способ).

Первый заместитель министра-
начальник управления лесного
хозяйства

Попова В.Г.12.08.2019 Подпись


ФИО

Дата

МП

Карта-схема расположения и границы лесного участка

Саратовская область

(субъект Российской Федерации, муниципальное образование)

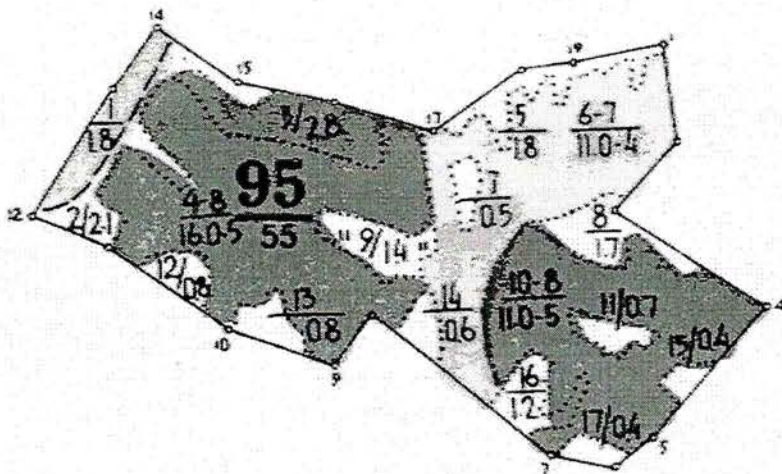
Лесничество (лесопарк) **Красноармейское**

(название)

Участковое лесничество **Нижнебанновское**, квартал 95

(название)

Собственность - Российской Федерации;



Первый заместитель министра-
начальник управления лесного
хозяйства

Попов В.Г.

ФИО

12.08.2019

Дата



Подпись

МП

УТВЕРЖДАЮ:

Первый заместитель министра
– начальник управления лесного хозяйства
министерства природных ресурсов
и экологии Саратовской области


Попов В.Г.

«22» августа 2019 г.

Акт
лесопатологического обследования № 004/13

лесных насаждений Красноармейского лесничества (лесопарка)

Саратовской области (субъект Российской Федерации)

Способ лесопатологического обследования: 1. Визуальный

2. Инструментальный

Место проведения

Участковое лесничество	Урочище (дача)	Квартал (кварталы)	Выдел (выделы)	Площадь, га
Нижнебанновское		95	10	11,0

Лесопатологическое обследование проведено на общей площади 11,0 га.

Инструментальное обследование лесного участка кв.95 выд.10

2.1. Фактическая таксационная характеристика лесного насаждения соответствует (не соответствует) (нужное подчеркнуть) таксационному описанию. Причины несоответствия: Давность лесоустройства 26 лет.

Ведомость лесных участков с выявленными несоответствиями таксационным описаниям приведена в приложении № 1 к Акту.

2.2. Состояние насаждений: с нарушенной устойчивостью с утраченной устойчивостью

причины повреждения: Устойчивый низовой пожар 4-10 летней давности средней интенсивности (867). Воздействие стлбных ветров прошлых лет, повлекшие наклон более 10 градусов, изгиб или вывал деревьев (821). Данные причины определены по следующим признакам: ожог корневой шейки прошлых лет 3/4 окружности (316), вывал деревьев под действием шквалистых и ураганных ветров (139)

в том числе:

заселено (отработано) стволовыми вредителями

Вид вредителя	Порода	Встречаемость (% заселённых деревьев)	Степень заселения лесного насаждения (слабая, средняя, сильная)

Повреждено огнём

Вид пожара	Порода	Состояние корневых лап		Состояние корневой шейки		Подсушивание луба	
		процент повреждённых огнём корней	процент деревьев с данным повреждением	ожог корневой шейки по окружности (1/4; 2/4; 3/4; более 3/4)	процент деревьев с данным повреждением	по окружности (1/4; 2/4; 3/4; более 3/4)	процент деревьев с данным повреждением
Устойчивый низовой пожар 4-10 летней давности средней интенсивности (867)	Дуб			Более 3/4	50		

Поражено болезнями

Вид болезни	Порода	Встречаемость (% поражённых деревьев)	Степень поражения лесного насаждения (слабая, средняя, сильная)

2.3. Выборке подлежит 24,3 % деревьев,

в том числе:

ослабленных _____ % (причины назначения) _____

сильно ослабленных _____ % (причины назначения) _____

усыхающих _____ % (причины назначения) _____

свежего сухостоя _____ %,

в том числе: свежего ветровала _____ %,

свежего бурелома _____ %,

старого ветровала 6,4 %,

в том числе: старого бурелома _____ %

старого сухостоя 17,9 %,

аварийных _____ %

2.4. Полнота лесного насаждения после уборки деревьев, подлежащих рубке, составит 0,3

Критическая полнота для данной категории лесных насаждений составляет 0,3

ЗАКЛЮЧЕНИЕ

В выделе 10, площадью 11,0 га., полнота 0,3, состав насаждения 10Днн, СКС породы 3,2, полнота после рубки составит 0,3. Насаждение с нарушенной устойчивостью. Назначается Выборочная санитарная рубка (ВСР).

Участковое лесничество	Урочище (дача)	Квартал	Выдел	Площадь, выдела, га	Вид мероприятия	Площадь, мероприятия, га	Порода	Запас на выдел, куб.м	Крайние сроки проведения
Нижнебанновское		95	10	11,0	ВСР	11,0	Д	227	2019г.

Ведомость перечета деревьев, назначенных в рубку, и абрис лесного участка прилагаются (приложение 2 и 3 к Акту)

Меры по обеспечению возобновления: В соответствии с приказом Министерства природных ресурсов и экологии Российской Федерации от 25.03.2019 №188 «Об утверждении Правил лесовосстановления, состава проекта лесовосстановления, порядка разработки проекта лесовосстановления и внесения в него изменений»

Мероприятия, необходимые для предупреждения повреждения или поражения смежных насаждений: Своевременное проведение рубки способом, исключая повреждение смежных деревьев. Вывозка некоренной древесины в соответствии с Постановлением Правительства РФ № 607 от 20.05.2017 года «О правилах санитарной безопасности в лесах». Сжигание порубочных остатков в соответствии с Постановлением Правительства РФ № 417 от 30.06.2007 года «Об утверждении Правил пожарной безопасности в лесах».

Сведения для расчёта степени повреждения: _____

Год образования старого сухостоя период: с 2010г.- 2013г.

Основная причина повреждения древесины Устойчивый низовой пожар 4-10 летней давности средней интенсивности (867)

Дата проведения обследований: «10» 06 2019г.

Исполнитель работ по проведению лесопатологического обследования:

Мастер ГАУ «Красноармейский лесхоз» ФИО Мордовин О.В. Подпись 

**Ведомость лесных участков с выявленными несоответствиями таксационным описаниям
Красноармейское лесничество, Нижнебанновское участковое лесничество**

Источник данных	Год проведения лесосурьейства	Номер квартала	Номер выдела	Площадь выдела, га	Целевое назначение лесов	Категория защитных лесов	Номер лесопатологического выдела	Площадь лесопатологического выдела, га	Таксационная характеристика										Заложено пробных площадей					
									состав	порода	возраст, лет	средняя высота, м	средний диаметр, см	тип леса	тип условий местопрорастания	плотота	бонитет	запас, куб.м/га	количество, шт.	общая площадь, га				
ТО	1993	95	10	11,0	Защитные	Противоэрозийные			10Днн	Д	75	13	24	Дузм	С ₁	0,5	5	90						
Ф	2019	95	10	11,0	Защитные	Противоэрозийные			10Днн	Д	101	13	24	Дузм	С ₁	0,3	5	64,1 (20,6)	2	0,785				

Примечание:

ТО – таксационные описания

Ф - фактическая характеристика лесного насаждения

Исполнитель работ по проведению лесопатологического обследования:

Мастер ГАУ «Красноармейский лесхоз» ФИО Мордовин О.В. Подпись _____

«04» 08 2019г.

Приложение 1.1
к акту лесопатологического обследования

Результаты проведения лесопатологического обследования лесных насаждений за июнь 2019г.

(месяц)

Субъект Российской Федерации Саратовская область Лесничество (лесопарк) Красноармейское

Участковое лесничество Нижебанновское Урочище (лесная дача) -----

№ квартала	№ выдела	Площадь выдела, га	Целевое назначение лесов	Категория защитных лесов (код)	№ выдела лесопатологического	Площадь лесопатологического выдела, га	состав	Таксационная характеристика										Число деревьев на пробе, шт.	Распределение деревьев по категории состояния, % от запаса										Признаки повреждения деревьев (код)	Доля поврежденных деревьев, %	Причина ослабления, повреждения (код)	Подожит рубке, %	Назначенные мероприятия						
								возраст, лет	средняя высота, м	средний диаметр, см	тип леса	полнота	бонитет	запас, куб. м/га	без признаков ослабления	ослабленные	сильно ослабленные		ущехшие	свежий сухостой	старый сухостой	свежий ветровал	старый ветровал	свежий бурелом	старый бурелом	аварийные деревья	вид	площадь, га											
95	10	11,0	Защитные	142			10Д	Д	101*	13	24	Дузм	0,3*	5	84,7*	169	4,3	34,1	25	12,3	0	18	0	6,4	0	0	0	0	0	316	139	80	867	24,3	32	33	34		
Итого:		11,0																																					

Показатели, не соответствующие таксационному описанию отмечаются «*».

Примечание:

Категория защитных лесов:

142 - противозробионные леса.

Причина ослабления, повреждения:

867 - устойчивый низовой пожар 4-10 летней давности средней интенсивности.

821 - воздействие стлбных ветров прошлых лет, повлекшие наклон более 10 градусов, изгиб или вывал деревьев

Признаки повреждения деревьев:

316 - ожог корневой шейки прошлых лет 3/4 окружности

139 - вывал деревьев под действием шквалистых и ураганных ветров

Назначенные мероприятия (вид):

512 - ВСР - выборочная санитарная рубка.

Исполнитель работ по проведению лесопатологического обследования:

Ф.И.О. Мордовин О.В.

Подпись _____

Дата составления документа

04.08.2019 Телефон: 8 (84550) 2-13-49

Ведомость перечета деревьев, назначенных в рубку

ВРЕМЕННАЯ ПРОБНАЯ ПЛОЩАДЬ № 1 (Ленточный перечет)

Субъект Российской Федерации Саратовская область
Лесничество (лесопарк) Красноармейское Квартал 95 Выдел 10
Площадь 11,0га,
Номер очага вредных организмов _____ Размер пробной площади 0,785 га

Таксационная характеристика:

Тип леса Дузм Состав 10Днн Возраст 101 Бонитет 5
Полнота 0,3 Запас сырораствующей (сухостойной) куб.м/га 64,1(20,6) м³
Возобновление Порослевое

Время и причина ослабления лесного насаждения Устойчивый низовой пожар 4-10 летней давности средней интенсивности (867), воздействие стлбных ветров прошлых лет, повлекшие наклон более 10 градусов, изгиб или вывал деревьев (821)

Тип очага вредных организмов: эпизодический, хронический (подчеркнуть)

Фаза развития очага вредных организмов: начальная, нарастания численности, собственно вспышка, кризис (подчеркнуть)

Состояние лесного насаждения, намечаемые мероприятия: Насаждение сильно-ослабленное, СКС 3.2. Намечаемые мероприятия выборочная санитарная рубка (512)

Примечание: Перечет деревьев на лесотаксационном выделе проводился ленточным способом. Было заложено 2 ленты: первая лента длиной 425м. и шириной 10м. площадью 0,425га. и вторая лента длиной 360м. и шириной 10м. площадью 0,360га.

Исполнитель работ по проведению лесопатологического обследования:

Мастер ГАУ «Красноармейский лесхоз» ФИО Мордовин О.В. Подпись _____

Дата составления документа «07» 08 2019г. Телефон 8(84550)2-13-49

ВЕДОМОСТЬ ПЕРЕЧЕТА ДЕРЕВЬЕВ

Лента №1 длиной 425м. и шириной 10м. площадью 0,425га.

Порода: Дуб

Ступени толщины см.	Количество деревьев по категориям состояния, шт.															Всего деревьев по ступеням толщины		
	I	II	III	IV		V		VI			ветровал, бурелом			аварийные деревья			шт.	в т.ч. подлежат рубке, %
				НЗ	З	НЗ	З	НЗ	З	О	НЗ	З	О	НЗ	З	О		
1	2	3	4	5	6	7	8	9	10	11	12	13	14	15	16	17	18	19
8								2									2	100
12								2			4						6	100
16			1					2			1						4	75
20		2	3	6				12			6						29	62
24		3	6	9				6			5						29	37,9
28	1	10	1	2				2									16	12,5
32		9	5	2													16	-
36		3	2														5	-
40		2	1														3	-
44		1															1	-
56	1																1	-
Итого,шт	2	30	19	19				26			16						112	37,5
Итого,м ³	2,82	18,96	9,64	6,68				5,96			3,32						47,38	19,6
Итого, % от м ³ по породе	5,9	40	20,4	14,1				12,6			7						100	19,6

СКС породы 3,0

Примечание: НЗ - незаселенное, З - заселенное, О - отработанное вредителями.

ВЕДОМОСТЬ ПЕРЕЧЕТА ДЕРЕВЬЕВ

Лента №2 длиной 360м. и шириной 10м. площадью 0,36га.

Порода: Дуб

Ступени толщины см.	Количество деревьев по категориям состояния, шт.																Всего деревьев по ступеням толщины	
	I	II	III	IV		V		VI			ветровал, бурелом			аварийные деревья			шт.	в т.ч. подлежат рубке, %
				НЗ	З	НЗ	З	НЗ	З	О	НЗ	З	О	НЗ	З	О		
1	2	3	4	5	6	7	8	9	10	11	12	13	14	15	16	17	18	19
8								2			2						4	100
12								2			1						3	100
16		1	1					2			2						6	66,6
20		4	4	3				7			3						21	47,6
24								9									9	100
28			3					2									5	66,6
32		1	1														2	-
36		1	3	1													5	-
40		1	1														2	-
Итого,шт		8	13	4				24			8						57	56,1
Итого,м ³		3,69	6,99	1,53				5,93			0,97						19,11	36,1
Итого, % от м ³ по породе		19,3	36,6	8				31			5,1						100	36,1

СКС породы 3,6

Примечание: НЗ - незаселенное, З - заселенное, О - отработанное вредителями.

ВЕДОМОСТЬ ПЕРЕЧЕТА ДЕРЕВЬЕВ №3

Общая по двум лентам, площадью 0,785 га.

Порода: Дуб

Ступени толщины см.	Количество деревьев по категориям состояния, шт.																Всего деревьев по ступеням толщины	
	I	II	III	IV		V		VI			ветровал, бурелом			аварийные деревья			шт.	в т.ч. подлежат рубке, %
				НЗ	З	НЗ	З	НЗ	З	О	НЗ	З	О	НЗ	З	О		
1	2	3	4	5	6	7	8	9	10	11	12	13	14	15	16	17	18	19
8								4			2						6	100
12								4			5						9	100
16		1	2					4			3						10	70
20		6	7	9				19			9						50	56
24		3	6	9				15			5						38	52,6
28	1	10	4	2				4									21	19
32		10	6	2													18	-
36		4	5	1													10	-
40		3	2														5	-
44		1															1	-
56	1																1	-
Итого,шт	2	38	32	23				50			24						169	43,8
Итого,м ³	2,82	22,65	16,63	8,21				11,89			4,29						66,49	24,3
Итого, % от м ³ по породе	4,3	34,1	25	12,3				17,9			6,4						100	24,3

СКС породы 3,2

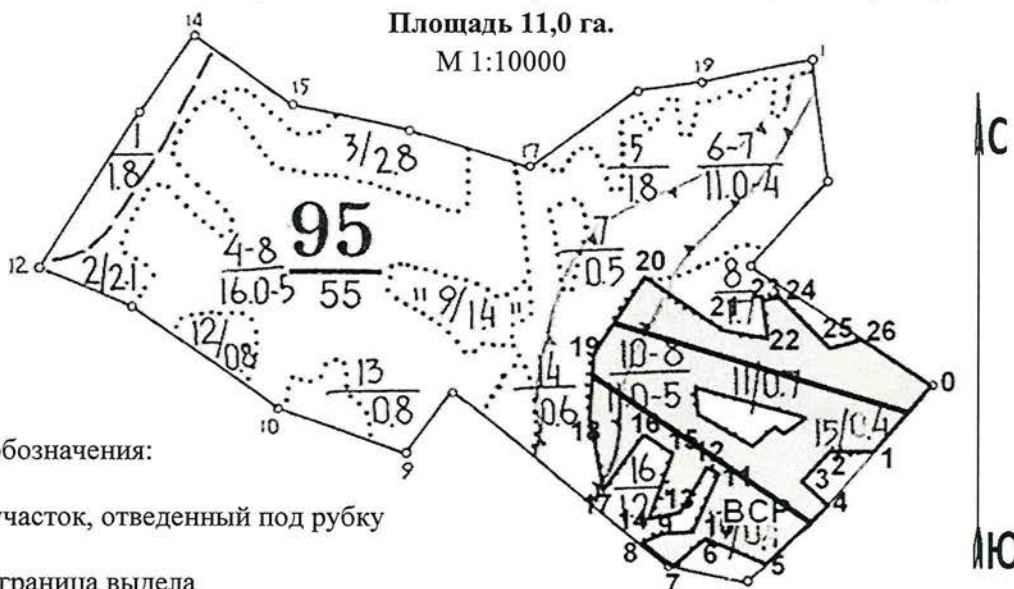
Примечание: НЗ - незаселенное, З - заселенное, О - отработанное вредителями.

Абрис участка

Красноармейского лесничества, Нижнебанновского участкового лесничества, квартал 95, выдел 10,

Площадь 11,0 га.

М 1:10000



Условные обозначения:

- участок, отведенный под рубку

----- - граница выдела

ВСП - Выборочная санитарная рубка

№ выдела	Ленты (круговой площадки) перечёта				
	№ ленты (площадки)	длина, м	ширина, м	радиус, м	площадь, га
10	1	425	10	-	0,425
	2	360	10	-	0,360

Номера точек	Координаты	Румбы линий	Длина, м
0-1	50°46'11.25" 45°19'30.53"	ЮЗ-39°	137
1-2	50°46'07.85" 45°19'26.15"	СЗ-83°	72
2-3	50°46'08.11" 45°19'22.50"	ЮЗ-41°	54
3-4	50°46'06.77" 45°19'20.72"	ЮВ-45°	66
4-5	50°46'05.30" 45°19'23.08"	ЮЗ-42°	127
5-6	50°46'02.27" 45°19'18.66"	СЗ-65°	91
6-7	50°46'03.55" 45°19'14.43"	ЮЗ-41°	62
7-8	50°46'02.05" 45°19'12.33"	СЗ-47°	57
8-9	50°46'03.36" 45°19'10.16"	СВ-55°	32
9-10	50°46'03.92" 45°19'11.51"	СВ-87°	43
10-11	50°46'03.98" 45°19'13.70"	СВ-22°	93
11-12	50°46'06.75" 45°19'15.48"	СЗ-58°	17
12-13	50°46'07.05" 45°19'14.67"	ЮЗ-29°	64
13-14	50°46'05.24" 45°19'13.10"	ЮЗ-73°	41
14-15	50°46'04.86" 45°19'11.12"	СВ-14°	98
15-16	50°46'07.95" 45°19'12.37"	СЗ-53°	46
16-17	50°46'08.87" 45°19'10.50"	ЮЗ-34°	100
17-18	50°46'06.14" 45°19'07.60"	СЗ-10°	113

Номера точек	Координаты	Румбы линий	Длина, м
18-19	50°46'09.79" 45°19'06.61"	СВ-4°	10
19-20	50°46'13.08" 45°19'07.06"	СВ-35°	143
20-21	50°46'16.84" 45°19'11.20"	ЮВ-52°	116
21-22	50°46'14.59" 45°19'15.82"	ЮВ-72°	60
22-23	50°46'14.01" 45°19'18.71"	СЗ-1°	56
23-24	50°46'15.84" 45°19'18.72"	СВ-73°	28
24-25	50°46'16.05" 45°19'20.12"	ЮВ-37°	97
25-26	50°46'13.58" 45°19'23.15"	СВ-80°	46
26-27	50°46'13.82" 45°19'25.40"	ЮВ-52°	129

Исполнитель работ по проведению лесопатологического обследования:

Мастер ГАУ «Красноармейский лесхоз» ФИО Мордовин О.В. Подпись 

Дата составления документа «04» 08 2019 г. Телефон 8(84550)2-13-49

ВЫПИСКА ИЗ ГОСУДАРСТВЕННОГО ЛЕСНОГО РЕЕСТРА

на « 12 » августа 2019г.

Орган государственной власти, осуществляющий ведение государственного лесного реестра на территории Саратовской области: **министерство природных ресурсов и экологии Саратовской области в лице первого заместителя министра - начальника управления лесного хозяйства Попова В.Г.**

Правообладатель земель лесного фонда на территории Саратовской области: **министерство природных ресурсов и экологии Саратовской области** (согласно п. 11 Положения о министерстве природных ресурсов и экологии Саратовской области, утвержденного постановлением Правительства Саратовской области от 08 октября 2013 г. № 537-П «Вопросы министерства природных ресурсов и экологии Саратовской области» и п.п. 2 п.1 ст. 83 Лесного кодекса РФ)

Заявитель: Министерство природных ресурсов и экологии Саратовской области (во исполнении пункта 1.7 протокола совещания Департамента лесного хозяйства по Приволжскому федеральному округу, ФБУ «Рослесозащита» №01-05/3678 от 27.12.2016)

Информация по запрашиваемому лесному участку:

Собственность: Российской Федерации

Категория земель: земли лесного фонда

ХАРАКТЕРИСТИКА ЛЕСНОГО УЧАСТКА

Адрес (местоположение) лесного участка: Красноармейский район

Лесничество	Красноармейское
Участковое лесничество	Нижнебанновское
Общая площадь, га	11,0
Категория лесов	Защитные
Категория защитности лесов	ценные леса: противоэрозионные леса
Возможный вид использования	Заготовка древесины

Таксационная характеристика лесного участка:

№ квартала	№ выдела	Площадь, га	Состав	Возраст	Высота	Диаметр	Бонитет	Тип леса	ТУМ	Полнота	Запас, м3/га
по материалам лесоустройства 1994 г.											
95	10	11,0	10Днн	75	13	24	5	Дузм	С1	0,5	90
по акту натурного обследования 2019 г.											
95	10	11,0	10Днн	101	13	24	5	Дузм	С1	0,31	64,08
Итого		11,0									

Наименование, местонахождение юридического лица /ФИО физического лица/ - **лесопользователя (арендатора) /договор аренды лесного участка отсутствуют.**

(договор аренды лесного участка, постоянное (бессрочное) пользование лесным участком, договор безвозмездного срочного пользования лесным участком, реквизиты договора, срок пользования)

Особые отметки: нет.

Приложение к акту лесопатологического обследования № 004/13 (инструментальный способ).

Первый заместитель министра-начальник управления лесного хозяйства

Попова В.Г.

ФИО

Дата

12.08.2019 Подпись



Карта-схема расположения и границы лесного участка

Саратовская область

(субъект Российской Федерации, муниципальное образование)

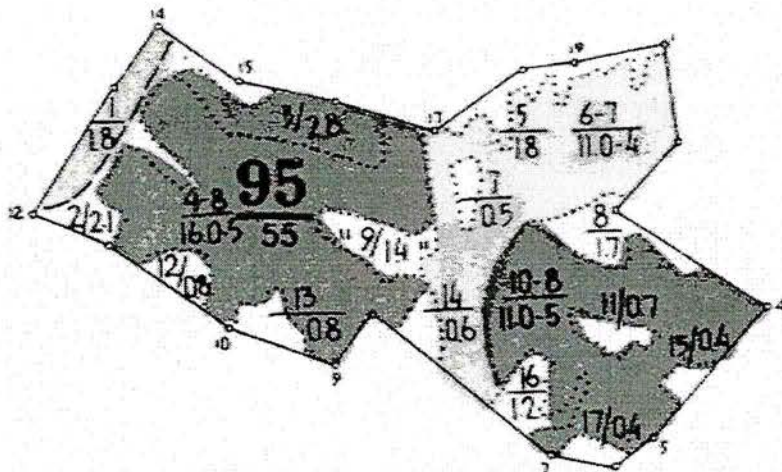
Лесничество (лесопарк) **Красноармейское**

(название)

Участковое лесничество **Нижнебанновское**, квартал 95

(название)

Собственность - Российской Федерации;



Первый заместитель министра-
начальник управления лесного
хозяйства

Попов В.Г.

ФИО

12.08.2019

Дата

