

УТВЕРЖДАЮ:

И.о. первого заместителя министра -
начальника управления лесного хозяйства
министерства природных ресурсов и
экологии Саратовской области

 Трошин Д.Н.

«03» августа 2022г.

Акт
лесопатологического обследования № 004/16

лесных насаждений Марковского лесничества
Саратовская область (субъект Российской Федерации)

Способ лесопатологического обследования: 1. Визуальный

2. Инструментальный

Место проведения:

Участковое лесничество	Урочище (дача)	Квартал	Выдел	Площадь выдела, га	Лесопатологический выдел	Площадь лесопатологического выдела, га
Марковское	-	38	4	18,0	2	2,0

Лесопатологическое обследование проведено на общей площади 2,0 га.

Кадастровый номер участка: _____
(для участков, предоставленных в постоянное (бессрочное) пользование, аренду)

Документ о праве пользования: _____
(тип документа о праве пользования, дата, номер, вид разрешенного использования лесов)

2. Инструментальное (детальное) обследование лесных насаждений
(раздел включается в акт в случае проведения лесопатологического обследования
инструментальным способом)

2.1. Лесничество Марксовское Участковое лесничество Марксовское

Урочище _____ Квартал 38 выдел 4 Лесопатологический выдел 2

Наличие ограничений или особенностей участка, влияющих на назначение СОМ:

отсутствуют

(отметка о наличии ООПТ, ОЗУ, водоохранной зоны, радиоактивного загрязнения лесов, угрозы возникновения очагов вредных организмов или пожарной опасности в лесах)

2.2. Фактическая таксационная характеристика лесного насаждения соответствует (не соответствует) таксационному описанию (нужное подчеркнуть)

Причины несоответствия: длительный период после лесоустройства – (28лет)

Ведомость насаждений с выявленными несоответствиями таксационным описаниям приведена в приложении 1 к Акту.

2.3. Состояние насаждений:

с нарушенной устойчивостью (средневзвешенная категория состояния $\geq 1.51 - \leq 4,50$)

с утраченной устойчивостью (средневзвешенная категория состояния $\geq 4,50$)

устойчивое (средневзвешенная категория состояния ≤ 1.51)

2.4. Причины ослабления, повреждения, средневзвешенная категория состояния насаждения:

864 (Устойчивый низовой пожар 1-3 летней давности средней интенсивности)

СКС 2,91 (сильно ослабленное)

2.4.1. Заселено (отработано) стволовыми вредителями:

Вид вредителя	Порода	Встречаемость заселенных деревьев, % от запаса породы	Встречаемость отработанных деревьев, % от запаса породы	Степень заселения лесного насаждения (слабая, средняя, сильная)
1	2	3	4	5

2.4.2. Повреждено огнем:

Вид пожара	Порода	Состояние корневых лап		Состояние корневой шейки		Высушивание луба		Обугленность древесины более 1/3 высоты ствола	
		Процент поврежденных огнем корней	процент деревьев с данным повреждением	Обугленность древесины корневой шейки по окружности (1/4; 2/4; 3/4; более 3/4)	процент деревьев с данным повреждением	по окружности (1/4; 2/4; 3/4; более 3/4)	процент деревьев с данным повреждением	по окружности ствола (менее 1/2; более 1/2)	процент деревьев с данным повреждением
1	2	3	4	5	6	7	8	9	10
864	С	25	30	1/4	25				

2.4.3. Поражено болезнями:

Болезнь/возбудитель	Порода	Встречаемость % от запаса насаждения	Степень поражения лесного насаждения (слабая, средняя, сильная)
1	2	3	4

2.3. Выборке подлежит 29% деревьев, (указывается общий % запаса деревьев, подлежащий рубке, от общего запаса насаждения)

в том числе:

без признаков ослабления ____% (причины назначения) _____;

ослабленных ____% (причины назначения) _____;

сильно ослабленных ____%(причины назначения);

усыхающих _1_%(причины назначения) хвойные насаждения

свежего сухостоя _2_%,

свежего ветровала ____%;

свежего бурелома ____%;

старого сухостоя __18__%

старого ветровала __8__%;

старого бурелома ____%;

2.6. Полнота лесного насаждения после уборки деревьев, подлежащих рубке, составит 0,6.

Критическая полнота для данной категории лесных насаждений и преобладающей породы составляет 0,3.

ЗАКЛЮЧЕНИЕ к инструментальному обследованию участка.

С целью предотвращения негативных процессов или снижения ущерба от их воздействия назначено:

Участковое лесничество	Урочище (дача)	Квартал	Выдел	Площадь, выдела, га	Лесопатологический выдел	Площадь лесопатологического выдела, га	Вид мероприятия	Площадь, мероприятия, га	Порода	Доля выбираемой древесины по запасу	Рекомендуемый срок проведения мероприятий
1	2	3	4	5	6	7	8	9	10	11	12
Марксовское	-	38	4	18,0	2	2,0	ВСП	2,0	С	29	2023-2024гг.

Ведомость временной пробной площади и абрис лесного участка прилагаются (приложение 2 и 3 к Акту).

Меры по обеспечению возобновления: не требуются.

РЕКОМЕНДАЦИИ по проведению мероприятий, не относящихся к мероприятиям по предупреждению распространения вредных организмов.

Дата проведения ЛПО: 27.07.2022г.

Дата составления документа: 29.07.2022г.

Исполнитель работ по проведению лесопатологического обследования:

Тихонова Оксана Канатовна

Организация: ГАУ СО «Заволжский лесхоз»

Должность: инженер

Подпись _____


Телефон 8-84567-5-11-47

Приложение №1

к акту лесопатологического обследования,
утвержденному Приказом Минприроды
России от 09.11.2020 № 910

Ведомость лесных участков с выявленными несоответствиями таксационным описаниям

1	2	3	4	5	6	7	8	9	10	Таксационная характеристика									Заложено пробных площадей					
										год проведения лесосурьейства	номер квартала	номер выдела	площадь выдела, га	целевое назначение лесов	категория защитных лесов	ОЗУ	источник данных	номер лесопатологического выдела, га	площадь лесопатологического выдела, га	состав	порода	возраст, лет	средняя высота, м	средний диаметр, см
1994	38	4	18,0	Защитные	150	нет	ТО	X	X	11	12	13	14	15	16	17	18	19	20	21	-	-	2	0,08
							Φ	2	2,0	10С	С	66	20	24	Сд	0,6*	2	217 (299)*	2	21				

ТО – таксационные описания

Φ – фактическая характеристика лесного насаждения

* - показатели не соответствующие фактической таксационной характеристике лесного насаждения лесопатологического выдела по причине воздействия устойчивого низового пожара 1-3 летней давности средней интенсивности

Исполнитель работ по проведению лесопатологического обследования:

Фамилия, имя и отчество (при наличии) Тихонова Оксана Канатовна Подпись 

Результаты проведения лесопатологического обследования лесных насаждений

за июнь 2022 г.

Субъект Российской Федерации Саратовская область
Участковое лесничество Марксовское

Лесничество Марксовское
Урочище (лесная дача)

Номер квартала	Номер выдела	Площадь выдела, га	Целевое назначение лесов	Категория защитных лесов	ОЗУ	Номер лесопатологического выдела	Площадь лесопатологического выдела, га	Таксационная характеристика лесного насаждения											Число деревьев на временной пробы площади, шт.		Распределение деревьев по категориям состояния, % от запаса						Причины ослабления, повреждения		Подлежит рубке, % от запаса	Назначенные мероприятия						
								состав	порода	возраст	средняя высота, м	средний диаметр, см	тип леса	плотота	бонитет	Запас сыпучих (общий), куб.м/га	Н	Р	Н	Р	Н	Р	Н	Р	Н	Р	Н	Р		без признаков ослабления	ослабленные	сильно ослабленные	усыхающие	свежий ветошал	свежий бурелом	старый сухой
1	2	4	защитные	150	нет	2	2,0	9	10	11	12	13	14	15	16	17	18	13	40	18					1	2			29	34	34	35	36	2,0	512	2,0

Примечание:

* - показатели не соответствующие фактической таксационной характеристике лесного насаждения лесопатологического выдела по причине воздействия устойчивого низового пожара 1-3 летней давности средней интенсивности

Категория защитных лесов _____
150 лесостепные леса

Причина ослабления, повреждение: _____

864 Устойчивый низовый пожар 1-3 летней давности средней интенсивности

Назначенные мероприятия _____

512 выборочная санитарная рубка

Исполнитель работ по проведению лесопатологического обследования:

Тихонова Оксана Канатовна Подпись

Дата составления документа _____ 29.07.2022г.

ВРЕМЕННАЯ ПРОБНАЯ ПЛОЩАДЬ № 1

1.1. Субъект Российской Федерации - Саратовская область

Лесничество Марксовское, Участковое лесничество Марксовское

Квартал 38 Выдел: 4 Площадь выдела: 18,0 га,

Лесопатологический выдел: 2 Площадь лесопатологического выдела: 2,0 га

1.2. Метод перече́та:

сплошной, ленты пере́чета, круговые площадки постоянного радиуса, реласкопические площадки (нужное подчеркнуть)

Количество лент / площадок 2 шт. Размеры площадок (длина x ширина/радиус) 11,3 м

Размер временной пробной площади: 0,08 га.

1.3. Фактическая таксационная характеристика насаждения:

Состав Культуры 10С возраст 66 лет; тип леса Сд, полнота 0,6

бонитет 2 запас сырораствующих (общий) на 1 га 217 (299) кбм возобновление не требуется

1.4. Номер очага вредных организмов _____

Тип очага вредных организмов: эпизодический, хронический (нужное подчеркнуть)

Фаза развития очага вредных организмов: начальная, нарастания численности, собственно вспышка, кризис - (нужное подчеркнуть)

1.5. Причина ослабления, повреждения насаждения и время:

864 (Устойчивый низовой пожар 1-3 летней давности средней интенсивности)

Состояние насаждения: неудовлетворительное, есть сухостой.

Средневзвешенная категория состояния насаждения: 2,91 (сильно ослабленное)

1.6. Назначенные мероприятия: 512 (выборочная санитарная рубка)

Исполнитель работ по проведению лесопатологического обследования:

Тихонова Оксана Канатовна

Подпись 

Дата составления документа

29.07.2022г.

Ведомость перече́та деревьёв
(для сплошного, ленточного, и перече́та на круговых площадках постоянного радиуса)

Порода: Сосна

Средневзвешенная категория состояния

2,91

Ступени толщины, см	Количество деревьев по категориям состояния. шт.																Всего		
	1		2		3		4		5		5(а,б,в)			5(г,д,е)			шт./куб.м	в т.ч. подлежит рубке, %	
	Н	З	Н	З	Н	З	Н	З	Н	З	Н	З	О	Н	З	О			
1	2	3	4	5	6	7	8	9	10	11	12	13	14	15	16	17	18	19	
8																			
12					2												2	0,14	0,0
16			1		5		1										7	1,04	0,0
20			4		2									7			13	3,41	53,8
24			3		1						1			1			6	2,53	33,3
28			4		4									2			10	6,42	20,0
32	1		4														5	4,48	0,0
36	2		1														3	3,36	0,0
40														2			2	2,60	100,0
44																			
48																			
52																			
56																			
60																			
64																			
68																			
Итого, шт	3		17		14		1				1			12			48		27,1
Итого, куб.м	3,24		9,63		4,4		0,15				0,42			6,14			23,98		6,71
Итого, % от запаса по породе	13		40		18		1				2			26			100%		29,0

Причины назначения в рубку деревьев категорий состояния:

1

2

3

4

Хвойные насаждения

Ведомость перече́та деревьев

(для сплошного, ленточного, и пере́чета на круговых площадках постоянного радиуса)

По насаждению

Средневзвешенная категория состояния

2,91

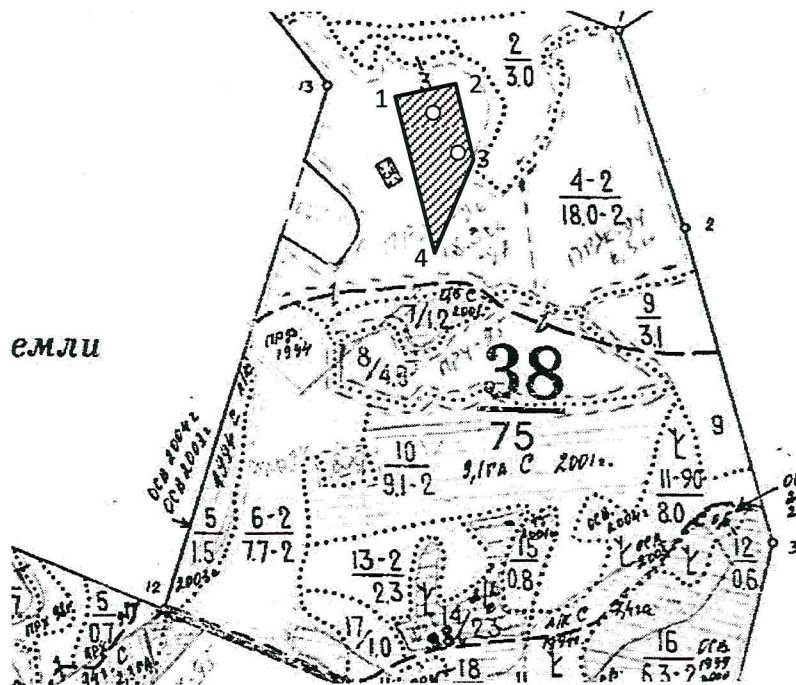
Ступени толщины, см	Количество деревьев по категориям состояния. шт.																Всего		
	1		2		3		4		5		5(а,б,в)			5(г,д,е)			шт./куб.м	в т.ч. подлежит рубке, %	
	Н	З	Н	З	Н	З	Н	З	Н	З	Н	З	О	Н	З	О			
1	2	3	4	5	6	7	8	9	10	11	12	13	14	15	16	17	18	19	
8																			
12					2												2	0,14	0,0
16			1		5		1										7	1,04	0,0
20			4		2									7			13	3,41	53,8
24			3		1						1			1			6	2,53	33,3
28			4		4									2			10	6,42	20,0
32	1		4														5	4,48	0,0
36	2		1														3	3,36	0,0
40														2			2	2,60	100,0
44																			
48																			
52																			
56																			
60																			
64																			
68																			
Итого, шт	3		17		14		1				1			12			48		27,1
Итого, куб.м	3,24		9,63		4,4		0,15				0,42			6,14			23,98		6,71
Итого, % от запаса по породе	13		40		18		1				2			26			100%		29,0

По насаждению Условные обозначения: Н - не заселено (не поражено, не повреждено), З - заселено стволовыми вредителями (поражено болезнями, повреждено огнем), О - отработано вредителями

Абрис участка

Марксовское участковое лесничество, кв. 38, выд.4, л.п.2, площадь 2,0 га

M 1:10000



Условные обозначения:



- обследованный участок

○ - круговые площадки

№ квартала	№ выдела	№ лесопатологического выдела	Размеры ленты (круговой площадки) перече́та					Координаты начала, конца и поворотных точек лент перече́та/ центров круговых площадок перече́та
			№ ленты (площадки)	длина, м	ширина, м	радиус, м	площадь, га	
38	4	2	1			11,3	0,04	51°43'09,87'' 46°48'30,8''
38	4	2	2			11,3	0,04	51°43'09,2'' 46°48'27,5''

Пространственное размещение лесопатологических выделов

(включается в Акт при выделении лесопатологических выделов, для указания пространственного расположения поврежденных и погибших насаждений)

Номера	Координаты		Длина, м
1	51°43'09.44''	46°48'23.14''	122.6
2	51°43'11.50''	46°48'28.59''	110.4
3	51°43'08.52''	46°48'31.67''	156.3
4	51°43'03.60''	46°48'29.94''	221.7

Исполнитель работ по проведению лесопатологического обследования:

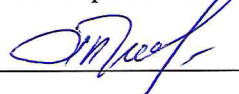
Фамилия, имя и отчество (при наличии) Тихонова Оксана Канатовна

Подпись

Дата составления документа 29.07.2022г.

УТВЕРЖДАЮ:

И.о. первого заместителя министра -
начальника управления лесного хозяйства
министерства природных ресурсов и
экологии Саратовской области


Трошин Д.Н.
« 03 » августа 2022г.

Акт
лесопатологического обследования № 005/16

лесных насаждений Марковского лесничества
Саратовская область (субъект Российской Федерации)

Способ лесопатологического обследования: 1. Визуальный

2. Инструментальный

Место проведения:

Участковое лесничество	Урочище (дача)	Квартал	Выдел	Площадь выдела, га	Лесопатологический выдел	Площадь лесопатологического выдела, га
Марковское	-	39	8	9,2	1	2,0

Лесопатологическое обследование проведено на общей площади 2,0 га.

Кадастровый номер участка: _____
(для участков, предоставленных в постоянное (бессрочное) пользование, аренду)

Документ о праве пользования: _____
(тип документа о праве пользования, дата, номер, вид разрешенного использования лесов)

2. Инструментальное (детальное) обследование лесных насаждений
(раздел включается в акт в случае проведения лесопатологического обследования
инструментальным способом)

2.1. Лесничество Марксовское Участковое лесничество Марксовское

Урочище _____ Квартал 39 выдел 8 Лесопатологический выдел 1

Наличие ограничений или особенностей участка, влияющих на назначение СОМ:

отсутствуют

(отметка о наличии ООПТ, ОЗУ, водоохранной зоны, радиоактивного загрязнения лесов, угрозы возникновения очагов вредных организмов или пожарной опасности в лесах)

2.2. Фактическая таксационная характеристика лесного насаждения соответствует (не соответствует) таксационному описанию (нужное подчеркнуть)

Причины несоответствия: длительный период после лесоустройства – (28лет)

Ведомость насаждений с выявленными несоответствиями таксационным описаниям приведена в приложении 1 к Акту.

2.3. Состояние насаждений:

с нарушенной устойчивостью (средневзвешенная категория состояния $\geq 1.51 - \leq 4,50$)

с утраченной устойчивостью (средневзвешенная категория состояния $\geq 4,50$)

устойчивое (средневзвешенная категория состояния ≤ 1.51)

2.4. Причины ослабления, повреждения, средневзвешенная категория состояния насаждения:

868 (Устойчивый низовой пожар 4-10 летней давности высокой интенсивности)

СКС 2,77 (сильно ослабленное лесное насаждение)

2.4.1. Заселено (отработано) стволовыми вредителями:

Вид вредителя	Порода	Встречаемость заселенных деревьев, % от запаса породы	Встречаемость отработанных деревьев, % от запаса породы	Степень заселения лесного насаждения (слабая, средняя, сильная)
1	2	3	4	5

2.4.2. Повреждено огнем:

Вид пожара	Порода	Состояние корневых лап		Состояние корневой шейки		Высушивание луба		Обугленность древесины более 1/3 высоты ствола	
		Процент поврежденных огнем корней	процент деревьев с данным повреждением	Обугленность древесины корневой шейки по окружности (1/4; 2/4; 3/4; более 3/4)	процент деревьев с данным повреждением	по окружности (1/4; 2/4; 3/4; более 3/4)	процент деревьев с данным повреждением	по окружности ствола (менее 1/2; более 1/2)	процент деревьев с данным повреждением
1	2	3	4	5	6	7	8	9	10
868	С	25	30	1/4	10				

2.4.3. Поражено болезнями:

Болезнь/возбудитель	Порода	Встречаемость % от запаса насаждения	Степень поражения лесного насаждения (слабая, средняя, сильная)
1	2	3	4

2.3. Выборке подлежит 27% деревьев, (указывается общий % запаса деревьев, подлежащий рубке, от общего запаса насаждения)

в том числе:

без признаков ослабления ____% (причины назначения) _____;

ослабленных ____% (причины назначения) _____;

сильно ослабленных ____%(причины назначения);

усыхающих 3%(причины назначения) хвойные насаждения

свежего сухостоя 4%,

свежего ветровала ____%;

свежего бурелома ____%;

старого сухостоя 17%

старого ветровала ____%;

старого бурелома 3%;

2.6. Полнота лесного насаждения после уборки деревьев, подлежащих рубке, составит 0,6

Критическая полнота для данной категории лесных насаждений и преобладающей породы составляет 0,3.

ЗАКЛЮЧЕНИЕ к инструментальному обследованию участка.

С целью предотвращения негативных процессов или снижения ущерба от их воздействия назначено:

Участковое лесничество	Урочище (дача)	Квартал	Выдел	Площадь, выдела, га	Лесопатологический выдел	Площадь лесопатологического выдела, га	Вид мероприятия	Площадь, мероприятия, га	Порода	Доля выбираемой древесины по запасу	Рекомендуемый срок проведения мероприятий
1	2	3	4	5	6	7	8	9	10	11	12
Марксовское	-	39	8	9,2	1	2,0	ВСП	2,0	С	27	2023-2024гг.

Ведомость временной пробной площади и абрис лесного участка прилагаются (приложение 2 и 3 к Акту).

Меры по обеспечению возобновления: не требуются.

РЕКОМЕНДАЦИИ по проведению мероприятий, не относящихся к мероприятиям по предупреждению распространения вредных организмов.

Дата проведения ЛПО: 27.07.2022г.

Дата составления документа: 29.07.2022г.

Исполнитель работ по проведению лесопатологического обследования:

Тихонова Оксана Канатовна

Организация: ГАУ СО «Заволжский лесхоз»

Должность: инженер

Подпись _____

Телефон 8-84567-5-11-47

Приложение №1
к акту лесопатологического обследования,
утвержденному Приказом Минприроды
России от 09.11.2020 № 910

Ведомость лесных участков с выявленными несоответствиями таксационным описаниям

Год проведения лесосурьейства	Номер квартала	Номер выдела	Площадь выдела, га	Целевое назначение лесов	Категория защитных лесов	ОЗУ	Источник данных	Номер лесопатологического выдела, га	Площадь лесопатологического выдела, га	Таксационная характеристика								Заложено пробных площадей		
										состав	порода	возраст, лет	средняя высота, м	средний диаметр, см	тип леса	полнота	бонитет		Запас сырастущий (общий) куб, м/га	количества, шт.
1	2	3	4	5	6	7	8	9	10	11	12	13	14	15	16	17	18	19	20	21
1994	39	8	9,2	Защитные	150	нет	ТО	X	X	Культуры 10С	С	40	14	18	Сд	10	2	210	-	-
							Ф	1	2,0	Культуры 10С	С	68	21	24	Сд	0,6*	2	229 (300)*	2	0,08

* - показатели не соответствующие фактической таксационной характеристике лесного насаждения лесопатологического выдела по причине воздействия устойчивого низового пожара 4-10-летней давности высокой интенсивности

ТО — таксационные описания

Ф — фактическая характеристика лесного насаждения

Исполнитель работ по проведению лесопатологического обследования:

Фамилия, имя и отчество (при наличии) Тихонова Оксана Канатовна Подпись 

Результаты проведения лесопатологического обследования лесных насаждений

за июнь 2022 г.

Субъект Российской Федерации Саратовская область
Участковое лесничество Марксовское

Лесничество Марксовское
Урочище (лесная дача)

1	2	3	4	5	6	7	8	Таксационная характеристика лесного насаждения								18	Распределение деревьев по категориям состояния, % от запаса		33	34	Назначенные мероприятия										
								9	10	11	12	13	14	15	16		17	без признаков ослабления			ослабленные	сильно ослабленные	усыхающие	свежий сухойстой	свежий ветровал	свежий бурелом	старый сухойстой	старый ветровал	старый бурелом	вкл	площадь, га
39	8	9,2	защитные	150	нет	1	2,0		10С	С	68	21	24	Сд	0,6*	2	229 (300)*	47	19	36	18					3	4	27	512	2,0	

Примечание:

* - показатели не соответствующие фактической таксационной характеристике лесного насаждения лесопатологического выдела по причине воздействия устойчивого низового пожара 4-10 летней давности высокой интенсивности

Категория защитных лесов

150 лесостепные леса

Причина ослабления, повреждения:

868 Устойчивый низовой пожар 4-10 летней давности высокой интенсивности

Назначенные мероприятия

512 выборочная санитарная рубка

Исполнитель работ по проведению лесопатологического обследования:

Тихонова Оксана Канатовна

Подпись 

Дата составления документа

29.07.2022г.

ВРЕМЕННАЯ ПРОБНАЯ ПЛОЩАДЬ № 1

1.1. Субъект Российской Федерации - Саратовская область

Лесничество Марксовское, Участковое лесничество Марксовское

Квартал 39 Выдел: 8 Площадь выдела: 9,2 га,

Лесопатологический выдел: 1 Площадь лесопатологического выдела: 2,0 га

1.2. Метод перече́та:

сплошной, ленты пере́чета, круговые площадки постоянного радиуса, реласкопические площадки (нужное подчеркнуть)

Количество лент / площадок 2 шт. Размеры площадок (длина x ширина/радиус) 11,3 м

Размер временной пробной площади: 0,08 га.

1.3. Фактическая таксационная характеристика насаждения:

Состав Культуры 10С возраст 68 лет; тип леса Сд, полнота 0,6

бонитет 2 запас сырораствующих (общий) на 1 га 229 (300) кбм возобновление не требуется

1.4. Номер очага вредных организмов _____

Тип очага вредных организмов: эпизодический, хронический (нужное подчеркнуть)

Фаза развития очага вредных организмов: начальная, нарастания численности, собственно вспышка, кризис - (нужное подчеркнуть)

1.5. Причина ослабления, повреждения насаждения и время:

868 (Устойчивый низовой пожар 4-10 летней давности высокой интенсивности)

Состояние насаждения: неудовлетворительное, есть сухостой.

Средневзвешенная категория состояния насаждения: 2,77 (сильно ослабленное)

1.6. Назначенные мероприятия: 512 (выборочная санитарная рубка)

Исполнитель работ по проведению лесопатологического обследования:

Тихонова Оксана Канатовна

Подпись 

Дата составления документа

29.07.2022г.

Ведомость перечета деревьев
(для сплошного, ленточного, и перечета на круговых площадках постоянного радиуса)

Порода: Сосна

Средневзвешенная категория состояния

2,77

Ступени толщины, см	Количество деревьев по категориям состояния. шт.																	Всего	
	1		2		3		4		5		5(а,б,в)			5(г,д,е)			шт./куб.м	в т.ч. подлежит рубке, %	
	Н	З	Н	З	Н	З	Н	З	Н	З	Н	З	О	Н	З	О			
1	2	3	4	5	6	7	8	9	10	11	12	13	14	15	16	17	18	19	
8																			
12					1									1			2	0,142	
16			1		2												3	0,447	
20	1		2		4									1			8	2,096	
24	1		6		2									4			13	5,486	
28	2		4		2		1							3			12	7,704	
32	3		2		1						1			1			8	7,160	
36			1														1	1,020	
40																			
44																			
48																			
52																			
56																			
60																			
64																			
68																			
Итого, шт	7		16		12		1				1			10			47		
Итого, куб.м	4,653		8,583		4,440		0,642				0,895			4,842			24,06	25,50	
Итого, % от запаса по породе	19		36		18		3				4			20			100%	27,0	

Причины назначения в рубку деревьев категорий состояния:

1

2

3

4

Хвойные насаждения

Ведомость перече́та деревьёв
(для сплошного, ленточного, и перече́та на круговых площадках постоянного радиуса)

По насаждению

Средневзвешенная категория состояния

2,77

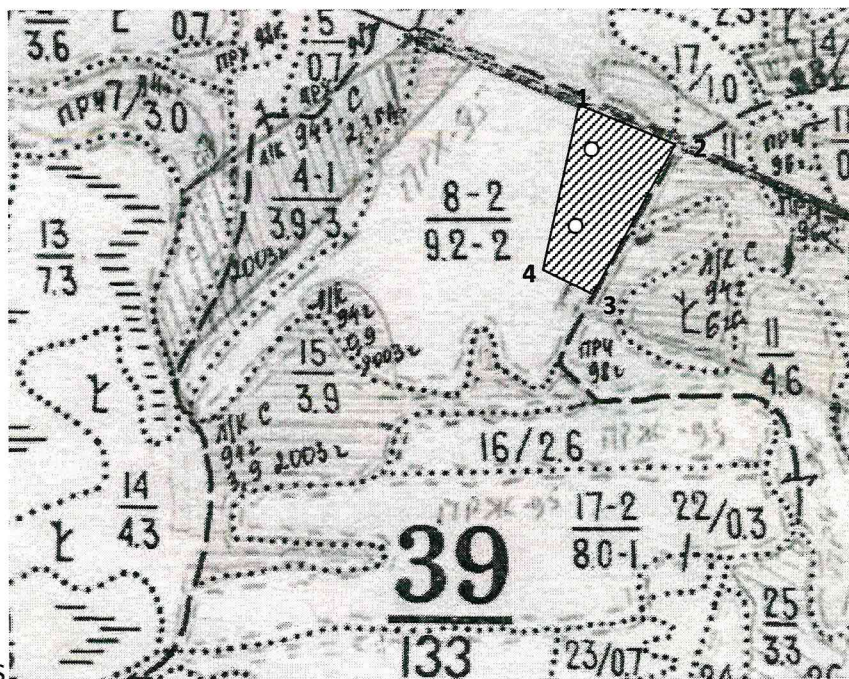
Ступени толщины, см	Количество деревьев по категориям состояния. шт.																Всего		
	1		2		3		4		5		5(а,б,в)			5(г,д,е)			шт./куб.м	в т.ч. подлежит рубке, %	
	Н	З	Н	З	Н	З	Н	З	Н	З	Н	З	О	Н	З	О			
1	2	3	4	5	6	7	8	9	10	11	12	13	14	15	16	17	18	19	
8																			
12					1									1			2	0,142	50,0
16			1		2												3	0,447	0,0
20	1		2		4									1			8	2,096	12,5
24	1		6		2									4			13	5,486	30,8
28	2		4		2		1							3			12	7,704	33,3
32	3		2		1						1			1			8	7,160	25,0
36			1														1	1,020	0,0
40																			
44																			
48																			
52																			
56																			
60																			
64																			
68																			
Итого, шт	7		16		12		1				1			10			47		
Итого, куб.м	4,653		8,583		4,440		0,642				0,895			4,842			24,06		25,50
Итого, % от запаса по породе	19		36		18		3				4			20			100%		27,0

Условные обозначения: Н - не заселено (не поражено, не повреждено), З- заселено стволовыми вредителями (поражено болезнями, повреждено огнем), О - отработано вредителями

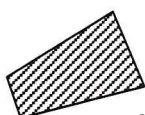
Абрис участка

Марксовское участковое лесничество, кв. 39, выд.8, л.п.1, площадь 2,0 га

М 1:10000



Условные обозначения:



- обследованный участок

○ - круговые площадки

№ квартала	№ выдела	№ лесопатологического выдела	Размеры ленты (круговой площадки) перечета					Координаты начала, конца и поворотных точек лент перечета/центров круговых площадок перечета
			№ ленты (площадки)	длина, м	ширина, м	радиус, м	площадь, га	
39	8	1	1			11,3	0,04	51°42'41,7" 46°48'12,9"
39	8	1	2			11,3	0,04	51°42'39,0" 46°48'12,8"

Пространственное размещение лесопатологических выделов

(включается в Акт при выделении лесопатологических выделов, для указания пространственного расположения поврежденных и погибших насаждений)

Номера	Координаты		Длина, м
1	51°42'43,19"	46°48'12,55"	138,4
2	51°42'41,11"	46°48'18,85"	185,6
3	51°42'35,70"	46°48'14,64"	80,9
4	51°42'36,99"	46°48'10,89"	194,1

Исполнитель работ по проведению лесопатологического обследования:
Фамилия, имя и отчество (при наличии) Тихонова Оксана Канатовна

Подпись

Дата составления документа 29.07.2022г.

УТВЕРЖДАЮ:

И.о. первого заместителя министра -
начальника управления лесного хозяйства
министерства природных ресурсов и
экологии Саратовской области


Трошин Д.Н.

« 03 » августа 2022г.

Акт
лесопатологического обследования № 006/16

лесных насаждений Марковского лесничества
Саратовская область (субъект Российской Федерации)

Способ лесопатологического обследования: 1. Визуальный

2. Инструментальный

Место проведения:

Участковое лесничество	Урочище (дача)	Квартал	Выдел	Площадь выдела, га	Лесопатологический выдел	Площадь лесопатологического выдела, га
Марковское	-	86	2	2,4	1	1,0

Лесопатологическое обследование проведено на общей площади 1,0 га.

Кадастровый номер участка: _____
(для участков, предоставленных в постоянное (бессрочное) пользование, аренду)

Документ о праве пользования: _____
(тип документа о праве пользования, дата, номер, вид разрешенного использования лесов)

2. Инструментальное (детальное) обследование лесных насаждений
(раздел включается в акт в случае проведения лесопатологического обследования
инструментальным способом)

2.1. Лесничество Марксовское Участковое лесничество Марксовское
Урочище _____ Квартал 86 выдел 2 Лесопатологический выдел 1
Наличие ограничений или особенностей участка, влияющих на назначение СОМ:

отсутствуют

(отметка о наличии ООПТ, ОЗУ, водоохранной зоны, радиоактивного загрязнения лесов, угрозы возникновения очагов вредных организмов или пожарной опасности в лесах)

2.2. Фактическая таксационная характеристика лесного насаждения соответствует (не соответствует) таксационному описанию (нужное подчеркнуть)

Причины несоответствия: длительный период после лесоустройства – (28лет)

Ведомость насаждений с выявленными несоответствиями таксационным описаниям приведена в приложении 1 к Акту.

2.3. Состояние насаждений:

с нарушенной устойчивостью (средневзвешенная категория состояния $\geq 1.51 - \leq 4,50$)

с утраченной устойчивостью (средневзвешенная категория состояния $\geq 4,50$)

устойчивое (средневзвешенная категория состояния ≤ 1.51)

2.4. Причины ослабления, повреждения, средневзвешенная категория состояния насаждения:

865 (Устойчивый низовой пожар 1-3 летней давности высокой интенсивности)

СКС 4,26(усыхающее лесное насаждение)

2.4.1. Заселено (отработано) стволовыми вредителями:

Вид вредителя	Порода	Встречаемость заселенных деревьев, % от запаса породы	Встречаемость отработанных деревьев, % от запаса породы	Степень заселения лесного насаждения (слабая, средняя, сильная)
1	2	3	4	5

2.4.2. Повреждено огнем:

Вид пожара	Порода	Состояние корневых лап		Состояние корневой шейки		Высушивание луба		Обугленность древесины более 1/3 высоты ствола	
		Процент поврежденных огнем корней	процент деревьев с данным повреждением	Обугленность древесины корневой шейки по окружности (1/4; 2/4; 3/4; более 3/4)	процент деревьев с данным повреждением	по окружности (1/4; 2/4; 3/4; более 3/4)	процент деревьев с данным повреждением	по окружности ствола (менее 1/2; более 1/2)	процент деревьев с данным повреждением
1	2	3	4	5	6	7	8	9	10
865	С	40	75	2/4	30				

2.4.3. Поражено болезнями:

Болезнь/возбудитель	Порода	Встречаемость % от запаса насаждения	Степень поражения лесного насаждения (слабая, средняя, сильная)
1	2	3	4

2.3. Выборке подлежит 71% деревьев, (указывается общий % запаса деревьев, подлежащий рубке, от общего запаса насаждения)

в том числе:

без признаков ослабления ____% (причины назначения) _____;

ослабленных ____% (причины назначения) _____;

сильно ослабленных ____%(причины назначения);

усыхающих 16% (причины назначения) хвойные насаждения

свежего сухостоя 52%,

свежего ветровала ____%;

свежего бурелома ____%;

старого сухостоя 1%

старого ветровала ____%;

старого бурелома 2%;

2.6. Полнота лесного насаждения после уборки деревьев, подлежащих рубке,

составит 0,3.

Критическая полнота для данной категории лесных насаждений и преобладающей породы

составляет 0,5.

ЗАКЛЮЧЕНИЕ к инструментальному обследованию участка.

С целью предотвращения негативных процессов или снижения ущерба от их воздействия назначено:

Участковое лесничество	Урочище (дача)	Квартал	Выдел	Площадь, выдела, га	Лесопатологический выдел	Площадь лесопатологического выдела, га	Вид мероприятия	Площадь, мероприятия, га	Порода	Доля выбираемой древесины по запасу	Рекомендуемый срок проведения мероприятий
1	2	3	4	5	6	7	8	9	10	11	12
Марксовское	-	86	2	2,4	1	1,0	ССР	1,0	С	71	2023-2024гг.

Ведомость временной пробной площади и абрис лесного участка прилагаются (приложение 2 и 3 к Акту).

Меры по обеспечению возобновления: не требуются.

РЕКОМЕНДАЦИИ по проведению мероприятий, не относящихся к мероприятиям по предупреждению распространения вредных организмов.

Дата проведения ЛПО: 27.07.2022г.

Дата составления документа: 29.07.2022г.

Исполнитель работ по проведению лесопатологического обследования:

Тихонова Оксана Канатовна

Организация: ГАУ СО «Заволжский лесхоз»

Должность: инженер

Подпись _____ 

Телефон 8-84567-5-11-47

Приложение №1
к акту лесопатологического обследования,
утвержденному Приказом Минприроды
России от 09.11.2020 № 910


Ведомость лесных участков с выявленными несоответствиями таксационным описаниям

Год проведения лесосурействва	Номер квартала	Номер выдела	Площадь выдела, га	Целевое назначение лесов	Категория защитных лесов	ОЗУ	Источник данных	Номер лесопатологического выдела, га	Площадь лесопатологического выдела, га	Таксационная характеристика									Заложено пробных площадей			
										состав	попда	возраст, лет	средняя высота, м	средний диаметр, см	тип леса	полнота	бонитет	Запас сырапастующий (общий) куб, м/га	количество, шт.	общая площадь, га		
1	2	3	4	5	6	7	8	9	10	11	12	13	14	15	16	17	18	19	20	21		
1994	86	2	2,4	Защитные	141	нет	ТО	X	X	10С	С	30	10	20	Сдзл	0,7	2	90				
							Ф	1	1,0	10С	С	58	20	24	Сдзл	0,3*	1	108 (240)*	2	0,08		

* - показатели не соответствующие фактической таксационной характеристике лесного насаждения лесопатологического выдела по причине воздействия устойчивого низового пожара 1-3 летней давности высокой интенсивности

ТО – таксационные описания

Ф – фактическая характеристика лесного насаждения

Исполнитель работ по проведению лесопатологического обследования:
Фамилия, имя и отчество (при наличии) Тихонова Оксана Канатовна Подпись 

Результаты проведения лесопатологического обследования лесных насаждений

за июнь 2022 г.

Субъект Российской Федерации Саратовская область
Учасковое лесничество Марковское

Лесничество Марковское
Урочище (лесная дача)

Номер квартала	Номер выдела	Площадь выдела, га	Целевое назначение лесов	Категория защитных лесов	ОЗУ	Номер лесопатологического выдела	Площадь лесопатологического выдела, га	Таксационная характеристика лесного насаждения								Число деревьев на временной пробной площадке, шт.	Распределение деревьев по категориям состояния, % от запаса										Причины ослабления, повреждения	Подожжит рубке, % от запаса	Назначенные мероприятия						
								состав	порода	возраст	средняя высота, м	средний диаметр, см	тип леса	плотота	бонитет		запас, куб.га	без признаков ослабления	ослабленные			сильно ослабленные			усыхающие				свежий ветровал	свежий бурелом	старый вехостой	старый ветровал	старый бурелом	вид	площадь, га
1	2	3	4	5	6	7	8	9	10	11	12	13	14	15	16	17	18	19	20	21	22	23	24	25	26	27	28	29	30	31	32	33	34	35	36
86	2	2,4	защитные	141	нет	1	1,0	10С	С	58	20	24	Сдзл	0,3*	1	108 (240)*	42	0	0	29	0	29	0	0	16	52	1	1	2	865	71	511	1,0		

Примечание:

* - показатели не соответствующие фактической таксационной характеристике лесного насаждения лесопатологического выдела по причине воздействия устойчивого низового пожара 1-3 летней давности высокой интенсивности

Категория защитных лесов
141 государственные защитные лесные полосы

Причина ослабления, повреждения:

865 Устойчивый низовой пожар 1-3 летней давности высокой интенсивности

Назначенные мероприятия (вид)

511 сплошная санитарная рубка

Исполнитель работ по проведению лесопатологического обследования:

Тихонова Оксана Канатовна

Подпись:

Дата составления документа

29.07.2022г.

ВРЕМЕННАЯ ПРОБНАЯ ПЛОЩАДЬ № 1

1.1. Субъект Российской Федерации - Саратовская область

Лесничество Марксовское,

Участковое лесничество Марксовское

Квартал 86 Выдел: 2 Площадь выдела: 2,4 га,

Лесопатологический выдел: 1 Площадь лесопатологического выдела: 1,0 га

1.2. Метод перече́та:

сплошной, ленты пере́чета, круговые площадки постоянного радиуса, реласкопические площадки (нужное подчеркнуть)

Количество лент / площадок 2 шт. Размеры площадок (длина x ширина/радиус) 11,3 м

Размер временной пробной площади: 0,08 га.

1.3. Фактическая таксационная характеристика насаждения:

Состав Культуры 10С возраст 58 лет; тип леса Сд. полнота 0,3

бонитет 1 запас сырораствующих (общий) на 1 га 108 (240) кбм возобновление искусственное лесовосстановление

1.4. Номер очага вредных организмов _____

Тип очага вредных организмов: эпизодический, хронический (нужное подчеркнуть)

Фаза развития очага вредных организмов: начальная, нарастания численности, собственно вспышка, кризис - (нужное подчеркнуть)

1.5. Причина ослабления, повреждения насаждения и время:

865 (Устойчивый низовой пожар 1-3 летней давности высокой интенсивности)

Состояние насаждения: неудовлетворительное, есть сухостой.

Средневзвешенная категория состояния насаждения: 4,26 (усыхающее лесное насаждение)

1.6. Назначенные мероприятия: 511 (сплошная санитарная рубка)

Исполнитель работ по проведению лесопатологического обследования:

Тихонова Оксана Канатовна

Подпись 

Дата составления документа

29.07.2022г.

Ведомость перече́та деревьёв
(для сплошного, ленточного, и перече́та на круговых площадках постоянного радиуса)

Порода: Сосна

Средневзвешенная категория состояния

4,26

Ступени толщины, см	Количество деревьев по категориям состояния. шт.																Всего		
	1		2		3		4		5		5(а,б,в)			5(г,д,е)			шт./куб.м	в т.ч. подлежит рубке, %	
	Н	З	Н	З	Н	З	Н	З	Н	З	Н	З	О	Н	З	О			
1	2	3	4	5	6	7	8	9	10	11	12	13	14	15	16	17	18	19	
8																			
12											1						1	0,07	100,0
16					1						3			2			6	0,89	83,3
20				1			2				10			1			14	3,67	92,9
24							3				3						6	2,53	100,0
28					1		2				6						9	5,78	88,9
32					1						2						3	2,69	66,7
36					1												1	1,02	0,0
40					2												2	2,60	0,0
44																			
48																			
52																			
56																			
60																			
64																			
68																			
Итого, шт	0		0		7		7				25			3			42		83,3
Итого, куб.м					5,57		3,07				10,05			0,56			19,25		
Итого, % от запаса по породе					29		16				52			3			100%		71,0

Причины назначения в рубку деревьев категорий состояния:

1

2

3

4

Хвойные насаждения

Ведомость перече́та деревьёв
(для сплошного, ленточного, и перече́та на круговых площадках постоянного радиуса)

По насаждению

Средневзвешенная категория состояния

4,26

Ступени толщины, см	Количество деревьев по категориям состояния. шт.																Всего		
	1		2		3		4		5		5(а,б,в)			5(г,д,е)			шт./куб.м	в т.ч. подлежит рубке, %	
	Н	З	Н	З	Н	З	Н	З	Н	З	Н	З	О	Н	З	О			
1	2	3	4	5	6	7	8	9	10	11	12	13	14	15	16	17	18	19	
8																			
12											1						1	0,07	100,0
16					1						3			2			6	0,89	83,3
20				1			2				10			1			14	3,67	92,9
24							3				3						6	2,53	100,0
28					1		2				6						9	5,78	88,9
32					1						2						3	2,69	66,7
36					1												1	1,02	0,0
40					2												2	2,60	0,0
44																			
48																			
52																			
56																			
60																			
64																			
68																			
Итого, шт	0		0		7		7				25			3			42		83,3
Итого, куб.м					5,57		3,07				10,05			0,56			19,25		
Итого, % от запаса по породе					29		16				52			3			100%		71,0

По насаждению Условные обозначения: Н - не заселено (не поражено, не повреждено), З - заселено стволовыми вредителями (поражено болезнями, повреждено огнем), О - отработано вредителями

Абрис участка

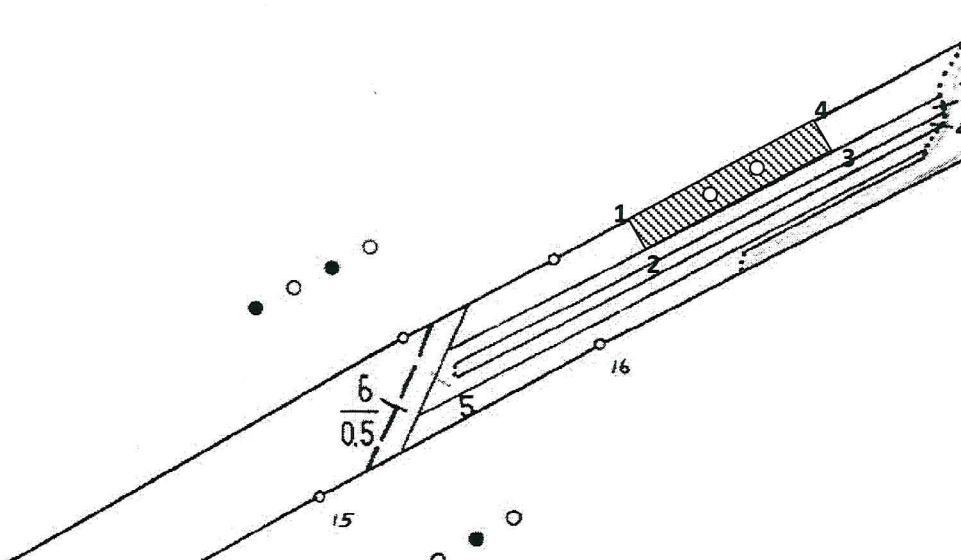
Марксовское участковое лесничество, кв.86, в.2, л.п. 1, площадь 1,0 га

М 1:10000



86

36



Условные обозначения:



- обследованный участок



- круговые площадки

№ квартала	№ выдела	№ лесопатологического выдела	Размеры ленты (круговой площадки) перечета					Координаты начала, конца и поворотных точек лент перечета/ центров круговых площадок перечета
			№ ленты (площадки)	длина, м	ширина, м	радиус, м	площадь, га	
86	2	1	1			11.3	0.04	51°41'22,30'' 46°51'49.90''
86	2	1	2			11.3	0.04	51°41'21.40'' 46°51'47.60''

Пространственное размещение лесопатологических выделов

(включается в Акт при выделении лесопатологических выделов, для указания пространственного расположения поврежденных и погибших насаждений)

Номера	Координаты		Длина, м
1	51°41'18.16''	46°51'35.67''	40.0
2	51°41'17.05''	46°51'36.77''	250.0
3	51°41'20.88''	46°51'48.30''	40.0
4	51°41'21.96''	46°51'47.14''	250.0

Исполнитель работ по проведению лесопатологического обследования:

Фамилия, имя и отчество (при наличии) Тихонова Оксана Канатовна

Подпись

Дата составления документа 29.07.2022г.