

Согласовано: _____
первый заместитель министра
природных ресурсов и экологии
Саратовской области – начальник
управления лесного хозяйства
Попов В.Г.
«10» октября 2019 г.

ПРОЕКТ ЛЕСОВОССТАНОВЛЕНИЯ на весну (осень) 2020 год

1. Характеристика местоположения лесного участка:
наименование лесничества Вязовское
участковое лесничество Ягоднополянское
№ квартала 166 № выдела 5, площадь лесного участка 3,8 га.
2. Характеристика лесорастительных условий:
лесорастительная зона расположения лесного участка (степная, лесостепная)
(нужное подчеркнуть)
рельеф равнинный
гидрологические условия водный режим овражно-балочный и носит не устойчивый характер. Неравномерность в гидрорежиме особенно резко проявляется в летний период. Наименее благоприятный водный режим создается на склонах южной экспозиции, северные более влажные.
почвы темно - серые лесные
тип лесорастительных условий судубрава сухая С₁
3. Характеристика площади лесного участка:
категория лесокультурной площади вырубка, рубка реконструкции 2017 года, состав до рубки 10Днн+Б+Ос, 87 лет, полнота 0,5 V бонитет
пригодность участка для работы техники удовлетворительная
заселённость почвы вредными организмами нет
4. Характеристика вырубки:
количество пней на единице площади, их высота 610 шт/га., 4 – 6 см.
состояние очистки от порубочных остатков и валежника лесосека очищена, порубочные остатки и валежник отсутствуют
характер и размещение оставленных деревьев и кустарников _____
степень задернения и минерализации почвы задернение почвы незначительное
5. Характеристика имеющихся жизнеспособного подроста и молодняка лесных древесных пород:
состав пород _____
средний возраст _____
средняя высота _____
количество деревьев и кустарников на 1 га (по породам) _____
размещение их по площади лесного участка _____
состояние лесных насаждений и его оценка _____
6. Проектируемый способ лесовосстановления искусственное лесовосстановление
7. Обоснование проектируемого способа лесовосстановления, главных(ой) лесных(ой) древесных(ой) пород(ы), породного состава восстанавливаемых лесов, с учетом особенностей производства работ в различных категориях защитности лесов и особо защитных участках лесов: замена вырубленных малопродуктивных древостоев более ценными высокопродуктивными древостоями, в наибольшей степени соответствующих лесорастительным условиям. Для быстрого восстановления непокрытой лесом площади необходима посадка лесных культур целевой породы - сосна обыкновенная.

8. Сроки и технологии (методы) выполнения работ по лесовосстановлению:
способы и время подготовки почвы механизированная частичная обработка почвы, осень 2019 года
способы, время и глубина обработки почвы нарезка борозд плугом ПКЛ-70 в агрегате с трактором ТТР-401 М, глубина обработки 25 см.
размещение площадок, террас, полос, борозд на площади, размеры площадок, террас, ширина полос и борозд размещение борозд неравномерное, ширина 0,7 м
метод, способ и сроки производства работ по лесовосстановлению механизированная посадка сеянцами МЛЮ-1 в агрегате с трактором ТТР-401 М, время проведения работ весна 2020 года
расстояние между рядами и в рядах, количество посадочных (посевных) мест на площадке между рядами 3,0 м., в ряду 0,8 м.
количество посадочных (посевных) мест на 1 га: 4000 штук.
схема смешения пород 10С

9. Требования к используемому для лесовосстановления посадочному (посевному) материалу:

характеристика посадочного (посевного) материала (возраст, высота, диаметр стволика у корневой шейки и др.) сеянцы сосны обыкновенной, возраст не менее 2х лет, диаметр стволиков у корневой шейки не менее 3,0 мм., высота стволиков не менее 10 см.

тип посадочного материала (открытая корневая система, закрытая корневая система)

(нужное подчеркнуть)

расчет потребности посадочного (посевного) материала 15,2 тыс. шт/га
способ подготовки сеянцев (семян) к посадке (посеву) перед посадкой корневую систему обмакивают в «земляную болтушку»

10. Требования к молоднякам, площади которых подлежат отнесению к землям, на которых расположены леса, для признания работ по лесовосстановлению завершенными:

Состав 8С2Днн+Б

возраст деревьев главной породы 6 лет

количество растений главной породы на 1 га 2,2 тыс. шт/га

средняя высота деревьев главной породы 1,1 м

11. Объем работ по лесовосстановлению (площадь лесовосстановления) 3,8 га.

12. Намечаемые агротехнические и лесоводственные уходы за лесными культурами, количество и объем уходов по годам 2020 г. – агротехнические уходы – 2; 2021 г. – агротехнические уходы – 1, лесоводственные уходы – 1; 2022 г. – агротехнические уходы – 1; 2023 г. – лесоводственные уходы – 1.

13. Противопожарные мероприятия

14. Иная информация:

15. Схема участка, проектируемого для лесовосстановления, прилагается.

Проект составил:

(подпись)

инженер по лесовосстановлению ОГУ
«Вязовский учебно – опытный лесхоз»

(должность)

Немоляев С.В.

(ФИО)

«7» октября 2019 г.

Согласовано:

(подпись)

главный лесничий Вязовского
лесничества Саратовской области
Безбабнов А.В.

(ФИО)

«8» октября 2019 г.

Согласовано: _____
первый заместитель министра
природных ресурсов и экологии
Саратовской области – начальник
управления лесного хозяйства
Попов В.Г.
« 10 » октября 2019 г.

ПРОЕКТ ЛЕСОВОССТАНОВЛЕНИЯ на весну (осень) 2020 год

1. Характеристика местоположения лесного участка:
наименование лесничества Вязовское
участковое лесничество Ягоднополянское
№ квартала 164 № выдела 1, площадь лесного участка 1,3 га.
2. Характеристика лесорастительных условий:
лесорастительная зона расположения лесного участка (степная, лесостепная)
(нужное подчеркнуть)
рельеф равнинный
гидрологические условия водный режим овражно-балочный и носит не устойчивый характер. Неравномерность в гидрорежиме особенно резко проявляется в летний период. Наименее благоприятный водный режим создается на склонах южной экспозиции, северные более влажные.
почвы темно - серые лесные
тип лесорастительных условий судубрава свежая С₁₋₂
3. Характеристика площади лесного участка:
категория лесокультурной площади вырубка, рубка реконструкции 2018 года, состав до рубки 4Днн5Кло1Лп, 98 лет, полнота 0,7 IV бонитет
пригодность участка для работы техники удовлетворительная
заселённость почвы вредными организмами нет
4. Характеристика вырубки:
количество пней на единице площади, их высота 800 шт/га., 4 – 6 см.
состояние очистки от порубочных остатков и валежника лесосека очищена, порубочные остатки и валежник отсутствуют
характер и размещение оставленных деревьев и кустарников _____
степень задернения и минерализации почвы задернение почвы незначительное
5. Характеристика имеющихся жизнеспособного подроста и молодняка лесных древесных пород:
состав пород _____
средний возраст _____
средняя высота _____
количество деревьев и кустарников на 1 га (по породам) _____
размещение их по площади лесного участка _____
состояние лесных насаждений и его оценка _____
6. Проектируемый способ лесовосстановления искусственное лесовосстановление
7. Обоснование проектируемого способа лесовосстановления, главных(ой) лесных(ой) древесных(ой) пород(ы), породного состава восстанавливаемых лесов, с учетом особенностей производства работ в различных категориях защитности лесов и особо защитных участках лесов: замена вырубленных малопродуктивных древостоев более ценными высокопродуктивными древостоями, в наибольшей степени соответствующих лесорастительным условиям. Для быстрого восстановления непокрытой лесом площади необходима посадка лесных культур целевой породы - сосна обыкновенная.

8. Сроки и технологии (методы) выполнения работ по лесовосстановлению:
способы и время подготовки почвы механизированная частичная обработка почвы,
осень 2019 года

способы, время и глубина обработки почвы нарезка борозд плугом ПКЛ-70 в агрегате с
трактором ТТР-401 М, глубина обработки 25 см.

размещение площадок, террас, полос, борозд на площади, размеры площадок, террас,
ширина полос и борозд размещение борозд неравномерное, ширина 0,7 м

метод, способ и сроки производства работ по лесовосстановлению механизированная
посадка сеянцами МЛУ-1 в агрегате с трактором ТТР-401 М, время проведения работ
весна 2020 года

расстояние между рядами и в рядах, количество посадочных (посевных) мест на площадке
между рядами 3,0 м., в ряду 0,8 м.

количество посадочных (посевных) мест на 1 га: 4000 штук.

схема смешения пород 10С

9. Требования к используемому для лесовосстановления посадочному (посевному)
материалу:

характеристика посадочного (посевного) материала (возраст, высота, диаметр стволика у
корневой шейки и др.) сеянцы сосны обыкновенной, возраст не менее 2х лет, диаметр
стволиков у корневой шейки не менее 3,0 мм., высота стволиков не менее 10 см.

тип посадочного материала (открытая корневая система, закрытая корневая система)

(нужное подчеркнуть)

расчет потребности посадочного (посевного) материала 5,2 тыс. шт/га

способ подготовки сеянцев (семян) к посадке (посеву) перед посадкой корневую
систему обмакивают в «земляную болтушку»

10. Требования к молоднякам, площади которых подлежат отнесению к землям, на
которых расположены леса, для признания работ по лесовосстановлению завершенными:

Состав 8С1Днн1Кл+Лп

возраст деревьев главной породы 6 лет

количество растений главной породы на 1 га 2 тыс. шт/га

средняя высота деревьев главной породы 1,3 м

11. Объем работ по лесовосстановлению (площадь лесовосстановления) 1,3 га.

12. Намечаемые агротехнические и лесоводственные уходы за лесными культурами,
количество и объем уходов по годам 2020 г. – агротехнические уходы – 2; 2021 г. –
агротехнические уходы – 1, лесоводственные уходы – 1; 2022 г. – агротехнические уходы
– 1; 2023 г. – лесоводственные уходы – 1.

13. Противопожарные мероприятия _____

14. Иная информация: _____

15. Схема участка, проектируемого для лесовосстановления, прилагается.

Проект составил: _____

(подпись)

инженер по лесовосстановлению ОГУ
«Вязовский учебно – опытный лесхоз»

(должность)

Немоляев С.В.

(ФИО)

« 7 » октября 2019 г.

Согласовано: _____

(подпись)

главный лесничий Вязовского
лесничества Саратовской области

Безбабнов А.В.

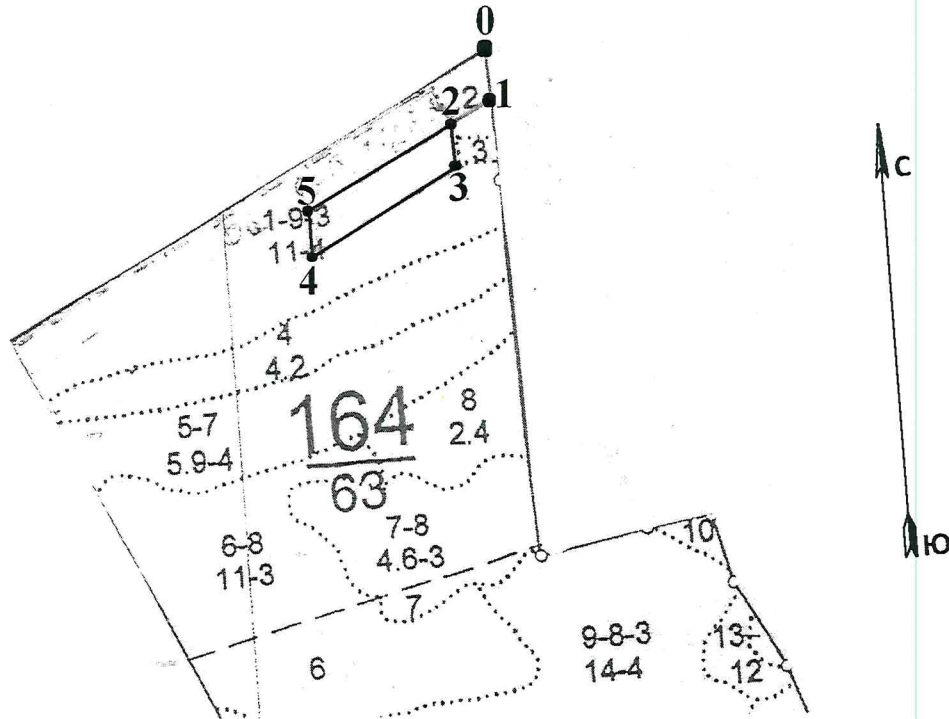
(ФИО)

« 8 » октября 2019 г.

СХЕМА
расположения участка лесовосстановления

Местоположение участка лесовосстановления:

Саратовская область, Вязовское лесничество, Ягоднополянское участковое
лесничество, квартал 164, выдел 1.



Масштаб 1:10 000

Площадь 1,3 га

Условные обозначения:

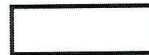
Граница квартала



Граница выдела



Участок лесовосстановления



Геоданные		
точки	румбы	длина (м)
0 – 1	ЮВ 02°	70
1 – 2	ЮЗ 64°	50
2 – 3	ЮВ 02°	61
3 – 4	ЮЗ 64°	215
4 – 5	СЗ 02°	61
5 – 2	СВ 64°	215

Примечание: Для вычерчивания схемы расположения участка лесовосстановления используются фрагменты картографических материалов лесоустройства - планшеты М 1:10 000, 1:25 000.

Схему составил

(подпись)

инженер по лесовосстановлению ОГУ

«Вязовский учебно – опытный лесхоз»

(должность)

Немоляев С.В.

(ФИО)

« 7 » октября 20 19 г.

Согласовано: _____
первый заместитель министра
природных ресурсов и экологии
Саратовской области – начальник
управления лесного хозяйства
Попов В.Г.
« 10 » октября 20 19 г.

ПРОЕКТ ЛЕСОВОССТАНОВЛЕНИЯ на весну (осень) 2020 год

1. Характеристика местоположения лесного участка:

наименование лесничества Вязовское
участковое лесничество Ягоднополянское
№ квартала 149 № выдела 1, площадь лесного участка 1,5 га.

2. Характеристика лесорастительных условий:

лесорастительная зона расположения лесного участка (степная, лесостепная)
(нужное подчеркнуть)

рельеф равнинный
гидрологические условия водный режим овражно-балочный и носит не устойчивый характер. Неравномерность в гидрорежиме особенно резко проявляется в летний период. Наименее благоприятный водный режим создается на склонах южной экспозиции, северные более влажные.

почвы темно - серые лесные
тип лесорастительных условий судубрава свежая С₁₋₂

3. Характеристика площади лесного участка:
категория лесокультурной площади вырубка, рубка реконструкции 2018 года, состав до рубки 4Днн3Кло1Лп2Б, 93 года, полнота 0,5 IV бонитет
пригодность участка для работы техники удовлетворительная
заселённость почвы вредными организмами нет

4. Характеристика вырубки:
количество пней на единице площади, их высота 805 шт/га., 6 – 9 см.
состояние очистки от порубочных остатков и валежника лесосека не очищена, порубочные остатки и валежник 30 м³/га
характер и размещение оставленных деревьев и кустарников _____
степень задернения и минерализации почвы задернение почвы незначительное

5. Характеристика имеющихся жизнеспособного подроста и молодняка лесных древесных пород:

состав пород _____
средний возраст _____
средняя высота _____
количество деревьев и кустарников на 1 га (по породам) _____
размещение их по площади лесного участка _____
состояние лесных насаждений и его оценка _____

6. Проектируемый способ лесовосстановления искусственное лесовосстановление
7. Обоснование проектируемого способа лесовосстановления, главных(ой) лесных(ой) древесных(ой) пород(ы), породного состава восстанавливаемых лесов, с учетом особенностей производства работ в различных категориях защитности лесов и особо защитных участках лесов: замена вырубленных малопродуктивных древостоев более ценными высокопродуктивными древостоями, в наибольшей степени соответствующих лесорастительным условиям. Для быстрого восстановления непокрытой лесом площади необходима посадка лесных культур целевой породы - сосна обыкновенная.

8. Сроки и технологии (методы) выполнения работ по лесовосстановлению:
способы и время подготовки почвы механизированная частичная обработка почвы,
осень 2019 года

способы, время и глубина обработки почвы нарезка борозд плугом ПКЛ-70 в агрегате с
трактором ТТР-401 М, глубина обработки 25 см.

размещение площадок, террас, полос, борозд на площади, размеры площадок, террас,
ширина полос и борозд размещение борозд неравномерное, ширина 0,7 м

метод, способ и сроки производства работ по лесовосстановлению механизированная
посадка сеянцами МЛЮ-1 в агрегате с трактором ТТР-401 М, время проведения работ
весна 2020 года

расстояние между рядами и в рядах, количество посадочных (посевных) мест на площадке
между рядами 3,0 м., в ряду 0,8 м.

количество посадочных (посевных) мест на 1 га: 4000 штук.

схема смешения пород 10С

9. Требования к используемому для лесовосстановления посадочному (посевному)
материалу:

характеристика посадочного (посевного) материала (возраст, высота, диаметр стволика у
корневой шейки и др.) сеянцы сосны обыкновенной, возраст не менее 2х лет, диаметр
стволиков у корневой шейки не менее 3,0 мм., высота стволиков не менее 10 см.

тип посадочного материала (открытая корневая система, закрытая корневая система)

(нужное подчеркнуть)

расчет потребности посадочного (посевного) материала 6,0 тыс. шт/га

способ подготовки сеянцев (семян) к посадке (посеву) перед посадкой корневую
систему обмакивают в «земляную болтушку»

10. Требования к молоднякам, площади которых подлежат отнесению к землям, на
которых расположены леса, для признания работ по лесовосстановлению завершенными:

Состав 8С1Днн1Кл+Лп+Б

возраст деревьев главной породы 6 лет

количество растений главной породы на 1 га 2 тыс. шт/га

средняя высота деревьев главной породы 1,3 м

11. Объем работ по лесовосстановлению (площадь лесовосстановления) 1,5 га.

12. Намечаемые агротехнические и лесоводственные уходы за лесными культурами,
количество и объем уходов по годам 2020 г. – агротехнические уходы – 2; 2021 г. –
агротехнические уходы – 1, лесоводственные уходы – 1; 2022 г. – агротехнические уходы
– 1; 2023 г. – лесоводственные уходы – 1.

13. Противопожарные мероприятия _____

14. Иная информация: _____

15. Схема участка, проектируемого для лесовосстановления, прилагается.

Проект составил: _____

(подпись)

инженер по лесовосстановлению ОГУ
«Вязовский учебно – опытный лесхоз»

(должность)

Немоляев С.В.

(ФИО)

«7» октября 2019 г.

Согласовано: _____

(подпись)

главный лесничий Вязовского
лесничества Саратовской области
Безбабнов А.В.

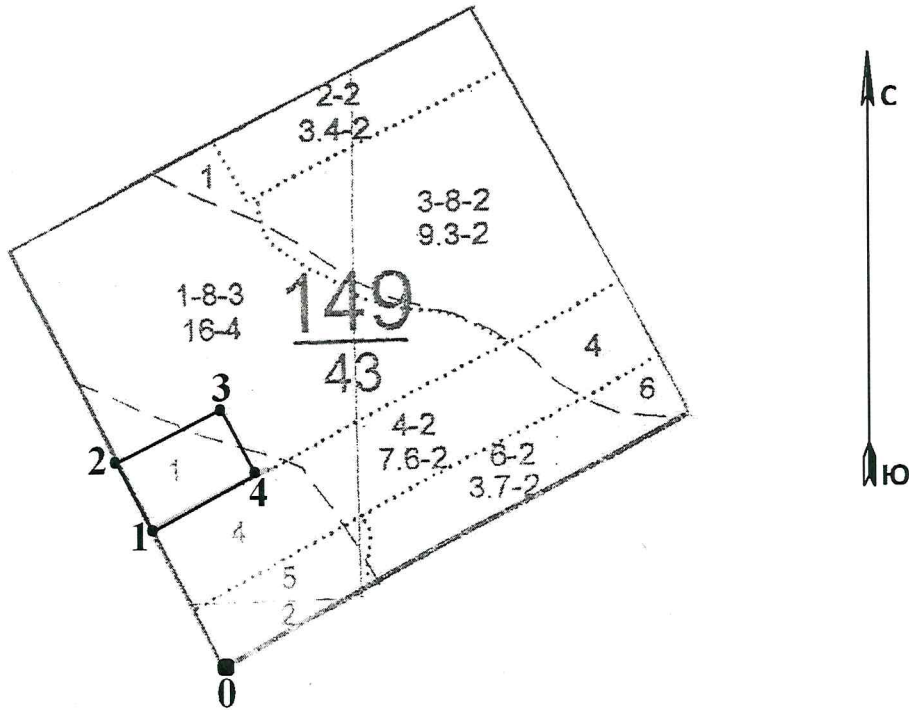
(ФИО)

«8» октября 2019 г.

СХЕМА
расположения участка лесовосстановления

Местоположение участка лесовосстановления:

Саратовская область, Вязовское лесничество, Ягоднополянское участковое
лесничество, квартал 149, выдел 1.



Масштаб 1:10 000

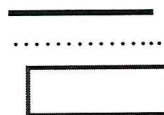
Площадь 1,5 га

Условные обозначения:

Граница квартала

Граница выдела

Участок лесовосстановления



Геоданные		
точки	румбы	длина (м)
0 – 1	СЗ 25°	210
1 – 2	СЗ 25°	100
2 – 3	СВ 65°	150
3 – 4	ЮВ 25°	100
4 – 1	ЮЗ 65°	150

Примечание: Для вычерчивания схемы расположения участка лесовосстановления используются фрагменты картографических материалов лесоустройства - планшеты М 1:10 000, 1:25 000.

Схему составил:

(подпись)

инженер по лесовосстановлению ОГУ
«Вязовский учебно – опытный лесхоз»

(должность)

Немоляев С.В.

(ФИО)

« 7 » октября 2019 г.

Согласовано: _____
первый заместитель министра
природных ресурсов и экологии
Саратовской области — начальник
управления лесного хозяйства
Попов В.Г.
« 10 » октября 20 19 г.

ПРОЕКТ ЛЕСОВОССТАНОВЛЕНИЯ на весну (осень) 2020 год

1. Характеристика местоположения лесного участка:
наименование лесничества Вязовское
участковое лесничество Ягоднополянское
№ квартала 148 № выдела 3, площадь лесного участка 1,3 га.
2. Характеристика лесорастительных условий:
лесорастительная зона расположения лесного участка (степная, лесостепная)
(нужное подчеркнуть)
рельеф равнинный
гидрологические условия водный режим овражно-балочный и носит не устойчивый характер. Неравномерность в гидрорежиме особенно резко проявляется в летний период. Наименее благоприятный водный режим создается на склонах южной экспозиции, северные более влажные.
почвы черноземовидные суглинки
тип лесорастительных условий дубрава свежая Д₂₋₃
3. Характеристика площади лесного участка:
категория лесокультурной площади вырубка, рубка реконструкции 2018 года, состав до рубки 4Днн2Кло1Лп2Б1Ос, 97 лет, полнота 0,5 IV бонитет
пригодность участка для работы техники удовлетворительная
заселённость почвы вредными организмами нет
4. Характеристика вырубки:
количество пней на единице площади, их высота 580 шт/га., 4 – 6 см.
состояние очистки от порубочных остатков и валежника лесосека очищена, порубочные остатки и валежник отсутствуют
характер и размещение оставленных деревьев и кустарников _____
степень задернения и минерализации почвы задернение почвы незначительное
5. Характеристика имеющихся жизнеспособного подроста и молодняка лесных древесных пород:
состав пород _____
средний возраст _____
средняя высота _____
количество деревьев и кустарников на 1 га (по породам) _____
размещение их по площади лесного участка _____
состояние лесных насаждений и его оценка _____
6. Проектируемый способ лесовосстановления искусственное лесовосстановление
7. Обоснование проектируемого способа лесовосстановления, главных(ой) лесных(ой) древесных(ой) пород(ы), породного состава восстанавливаемых лесов, с учетом особенностей производства работ в различных категориях защитности лесов и особо защитных участках лесов: замена вырубленных малопродуктивных древостоев более ценными высокопродуктивными древостоями, в наибольшей степени соответствующих лесорастительным условиям. Для быстрого восстановления непокрытой лесом площади необходима посадка лесных культур целевой породы - сосна обыкновенная.

8. Сроки и технологии (методы) выполнения работ по лесовосстановлению:
способы и время подготовки почвы механизированная частичная обработка почвы, осень 2019 года
способы, время и глубина обработки почвы нарезка борозд плугом ПКЛ-70 в агрегате с трактором ТТР-401 М, глубина обработки 25 см.
размещение площадок, террас, полос, борозд на площади, размеры площадок, террас, ширина полос и борозд размещение борозд неравномерное, ширина 0,7 м
метод, способ и сроки производства работ по лесовосстановлению механизированная посадка сеянцами МЛУ-1 в агрегате с трактором ТТР-401 М, время проведения работ весна 2020 года
расстояние между рядами и в рядах, количество посадочных (посевных) мест на площадке между рядами 3,0 м., в ряду 0,8 м.
количество посадочных (посевных) мест на 1 га: 4000 штук.
схема смешения пород 10С

9. Требования к используемому для лесовосстановления посадочному (посевному) материалу:
характеристика посадочного (посевного) материала (возраст, высота, диаметр стволика у корневой шейки и др.) сеянцы сосны обыкновенной, возраст не менее 2х лет, диаметр стволиков у корневой шейки не менее 3,0 мм., высота стволиков не менее 10 см.
тип посадочного материала (открытая корневая система, закрытая корневая система)
(нужное подчеркнуть)
расчет потребности посадочного (посевного) материала 5,2 тыс. шт/га
способ подготовки сеянцев (семян) к посадке (посеву) перед посадкой корневую систему обмакивают в «земляную болтушку»

10. Требования к молоднякам, площади которых подлежат отнесению к землям, на которых расположены леса, для признания работ по лесовосстановлению завершенными:
Состав 8С1Лп1Б+Днн+Кл
возраст деревьев главной породы 6 лет
количество растений главной породы на 1 га 2 тыс. шт/га
средняя высота деревьев главной породы 1,3 м


11. Объем работ по лесовосстановлению (площадь лесовосстановления) 1,3 га.

12. Намечаемые агротехнические и лесоводственные уходы за лесными культурами, количество и объем уходов по годам 2020 г. – агротехнические уходы – 2; 2021 г. – агротехнические уходы – 1, лесоводственные уходы – 1; 2022 г. – агротехнические уходы – 1; 2023 г. – лесоводственные уходы – 1.

13. Противопожарные мероприятия _____

14. Иная информация: _____


15. Схема участка, проектируемого для лесовосстановления, прилагается.

Проект составил: 
(подпись)

инженер по лесовосстановлению ОГУ
«Вязовский учебно – опытный лесхоз»
(должность)

Немоляев С.В.
(ФИО)

« 7 » октября 20 19 г.

Согласовано: 
(подпись)

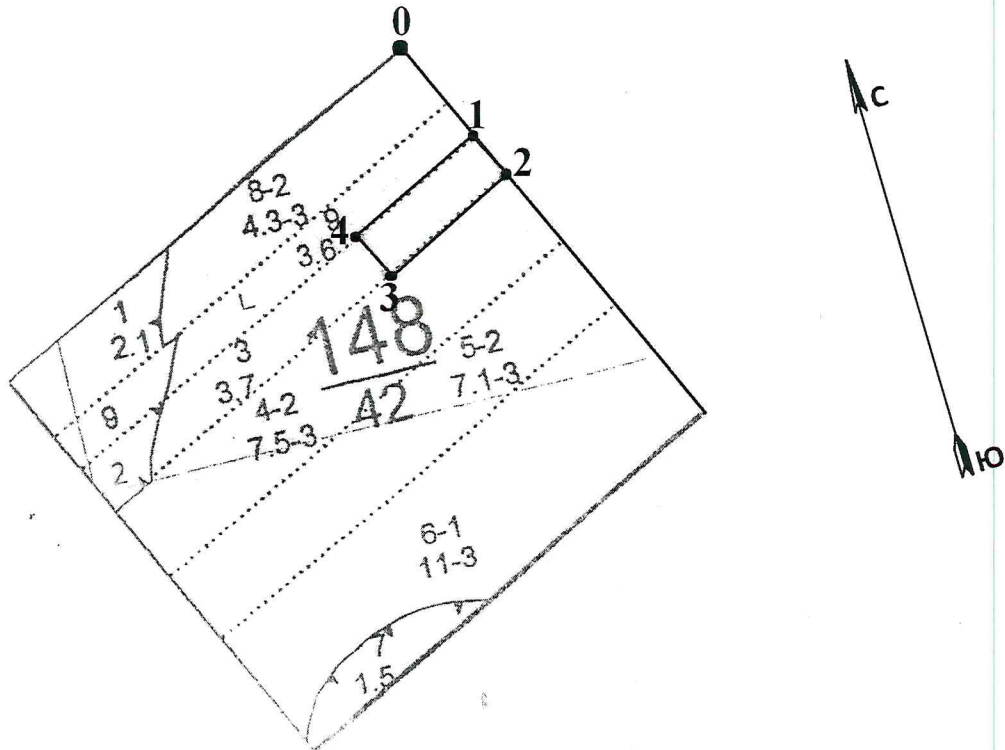
главный лесничий Вязовского
лесничества Саратовской области
Безбабнов А.В.

(ФИО)
« 8 » октября 20 19 г.

СХЕМА
расположения участка лесовосстановления

Местоположение участка лесовосстановления:

Саратовская область, Вязовское лесничество, Ягоднополянское участковое
лесничество, квартал 148, выдел 3.



Масштаб 1:10 000

Площадь 1,3 га

Условные обозначения:

Граница квартала



Граница выдела



Участок лесовосстановления



Геоданные		
точки	румбы	длина (м)
0 – 1	ЮВ 25°	150
1 – 2	ЮВ 25°	65
2 – 3	ЮЗ 64°	200
3 – 4	СВ 25°	65
4 – 1	СВ 64°	200

Примечание: Для вычерчивания схемы расположения участка лесовосстановления используются фрагменты картографических материалов лесоустройства - планшеты М 1:10 000, 1:25 000.

Схему составил: Немоляев С.В.
(подпись)

инженер по лесовосстановлению ОГУ
«Вязовский учебно – опытный лесхоз»
(должность)

Немоляев С.В.
(ФИО)

« 7 » октября 20 19 г.

Согласовано: _____
первый заместитель министра
природных ресурсов и экологии
Саратовской области – начальник
управления лесного хозяйства
Попов В.Г.
« 10 » октября 20 19 г.

ПРОЕКТ ЛЕСОВОССТАНОВЛЕНИЯ на весну (осень) 2020 год

1. Характеристика местоположения лесного участка:
наименование лесничества Вязовское
участковое лесничество Ягоднополянское
№ квартала 146 № выдела 10, площадь лесного участка 1,0 га.
2. Характеристика лесорастительных условий:
лесорастительная зона расположения лесного участка (степная, лесостепная)
(нужное подчеркнуть)
рельеф равнинный
гидрологические условия водный режим овражно-балочный и носит не устойчивый характер. Неравномерность в гидрорежиме особенно резко проявляется в летний период. Наименее благоприятный водный режим создается на склонах южной экспозиции, северные более влажные.
почвы черноземовидные суглинки
тип лесорастительных условий дубрава свежая Д₂₋₃
3. Характеристика площади лесного участка:
категория лесокультурной площади вырубка, рубка реконструкции 2018 года, состав до рубки 3Днн5Кло2Лп+Б, 88 лет, полнота 0,5 IV бонитет
пригодность участка для работы техники удовлетворительная
заселённость почвы вредными организмами нет
4. Характеристика вырубки:
количество пней на единице площади, их высота 640 шт/га., 4 – 6 см.
состояние очистки от порубочных остатков и валежника лесосека очищена, порубочные остатки и валежник отсутствуют
характер и размещение оставленных деревьев и кустарников _____
степень задернения и минерализации почвы задернение почвы незначительное
5. Характеристика имеющихся жизнеспособного подроста и молодняка лесных древесных пород:
состав пород _____
средний возраст _____
средняя высота _____
количество деревьев и кустарников на 1 га (по породам) _____
размещение их по площади лесного участка _____
состояние лесных насаждений и его оценка _____
6. Проектируемый способ лесовосстановления искусственное лесовосстановление
7. Обоснование проектируемого способа лесовосстановления, главных(ой) лесных(ой) древесных(ой) пород(ы), породного состава восстанавливаемых лесов, с учетом особенностей производства работ в различных категориях защитности лесов и особо защитных участках лесов: замена вырубленных малопродуктивных древостоев более ценными высокопродуктивными древостоями, в наибольшей степени соответствующих лесорастительным условиям. Для быстрого восстановления непокрытой лесом площади необходима посадка лесных культур целевой породы - сосна обыкновенная.

8. Сроки и технологии (методы) выполнения работ по лесовосстановлению:
способы и время подготовки почвы механизированная частичная обработка почвы, осень 2019 года
способы, время и глубина обработки почвы нарезка борозд плугом ПКЛ-70 в агрегате с трактором ТТР-401 М, глубина обработки 25 см.
размещение площадок, террас, полос, борозд на площади, размеры площадок, террас, ширина полос и борозд размещение борозд неравномерное, ширина 0,7 м
метод, способ и сроки производства работ по лесовосстановлению механизированная посадка сеянцами МЛУ-1 в агрегате с трактором ТТР-401 М, время проведения работ весна 2020 года
расстояние между рядами и в рядах, количество посадочных (посевных) мест на площадке между рядами 3,0 м., в ряду 0,8 м.
количество посадочных (посевных) мест на 1 га: 4000 штук.
схема смешения пород 10С

9. Требования к используемому для лесовосстановления посадочному (посевному) материалу:

характеристика посадочного (посевного) материала (возраст, высота, диаметр стволика у корневой шейки и др.) сеянцы сосны обыкновенной, возраст не менее 2х лет, диаметр стволиков у корневой шейки не менее 3,0 мм., высота стволиков не менее 10 см.

тип посадочного материала (открытая корневая система, закрытая корневая система)

(нужное подчеркнуть)

расчет потребности посадочного (посевного) материала 4,0 тыс. шт/га

способ подготовки сеянцев (семян) к посадке (посеву) перед посадкой корневую систему обмакивают в «земляную болтушку»

10. Требования к молоднякам, площади которых подлежат отнесению к землям, на которых расположены леса, для признания работ по лесовосстановлению завершенными:

Состав 8С1Лп1Кл+Днн+Б

возраст деревьев главной породы 6 лет

количество растений главной породы на 1 га 2 тыс. шт/га

средняя высота деревьев главной породы 1,3 м

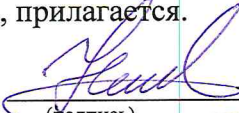
11. Объем работ по лесовосстановлению (площадь лесовосстановления) 1,0 га.

12. Намечаемые агротехнические и лесоводственные уходы за лесными культурами, количество и объем уходов по годам 2020 г. – агротехнические уходы – 2; 2021 г. – агротехнические уходы – 1, лесоводственные уходы – 1; 2022 г. – агротехнические уходы – 1; 2023 г. – лесоводственные уходы – 1.

13. Противопожарные мероприятия _____

14. Иная информация: _____

15. Схема участка, проектируемого для лесовосстановления, прилагается.

Проект составил: 
(подпись)


инженер по лесовосстановлению ОГУ «Вязовский учебно – опытный лесхоз»

(должность)

Немоляев С.В.

(ФИО)

« 7 » октября 20 19 г.

Согласовано: 
(подпись)

главный лесничий Вязовского

лесничества Саратовской области

Безбабнов А.В.

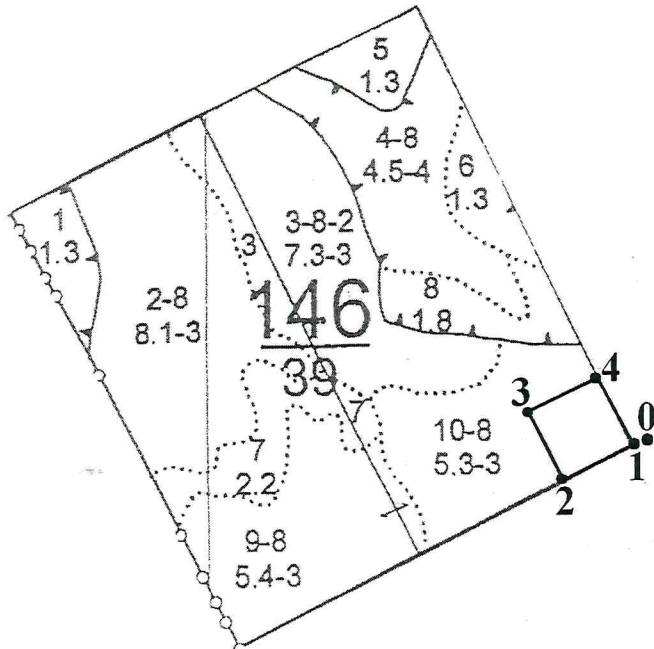
(ФИО)

« 8 » октября 20 19 г.

СХЕМА
расположения участка лесовосстановления

Местоположение участка лесовосстановления:

Саратовская область, Вязовское лесничество, Ягоднополянское участковое
лесничество, квартал 146, выдел 10.



Масштаб 1:10 000

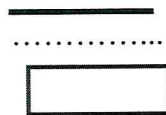
Площадь 1,0 га

Условные обозначения:

Граница квартала

Граница выдела

Участок лесовосстановления



Геоданные		
точки	румбы	длина (м)
0 – 1	ЮЗ 62°	1
1 – 2	ЮЗ 62°	100
2 – 3	СЗ 28°	100
3 – 4	СВ 62°	100
4 – 1	ЮВ 28°	100

Примечание: Для вычерчивания схемы расположения участка лесовосстановления используются фрагменты картографических материалов лесоустройства - планшеты М 1:10 000, 1:25 000.

Схему составил:

(подпись)

инженер по лесовосстановлению ОГУ
«Вязовский учебно – опытный лесхоз»

(должность)

Немоляев С.В.

(ФИО)

«7» октября 2019 г.

Согласовано: _____
первый заместитель министра
природных ресурсов и экологии
Саратовской области — начальник
управления лесного хозяйства
Попов В.Г.
« 10 » октября 2019 г.

ПРОЕКТ ЛЕСОВОССТАНОВЛЕНИЯ на весну (осень) 2020 год

1. Характеристика местоположения лесного участка:

наименование лесничества Вязовское
участковое лесничество Ягоднополянское
№ квартала 146 № выдела 9, площадь лесного участка 0,8 га.

2. Характеристика лесорастительных условий:

лесорастительная зона расположения лесного участка (степная, лесостепная)
(нужное подчеркнуть)

рельеф равнинный
гидрологические условия водный режим овражно-балочный и носит не устойчивый характер. Неравномерность в гидрорежиме особенно резко проявляется в летний период. Наименее благоприятный водный режим создается на склонах южной экспозиции, северные более влажные.

почвы черноземовидные суглинки
тип лесорастительных условий дубрава свежая Д₂₋₃

3. Характеристика площади лесного участка:

категория лесокультурной площади вырубка, рубка реконструкции 2018 года, состав до рубки 2Днн3Кло3Лп1Б1Ос, 88 лет, полнота 0,6 IV бонитет
пригодность участка для работы техники удовлетворительная
заселённость почвы вредными организмами нет

4. Характеристика вырубки:

количество пней на единице площади, их высота 800 шт/га., 4 – 6 см.
состояние очистки от порубочных остатков и валежника лесосека очищена, порубочные остатки и валежник отсутствуют
характер и размещение оставленных деревьев и кустарников _____
степень задернения и минерализации почвы задернение почвы незначительное

5. Характеристика имеющихся жизнеспособного подроста и молодняка лесных древесных пород:

состав пород _____
средний возраст _____
средняя высота _____
количество деревьев и кустарников на 1 га (по породам) _____
размещение их по площади лесного участка _____
состояние лесных насаждений и его оценка _____

6. Проектируемый способ лесовосстановления искусственное лесовосстановление

7. Обоснование проектируемого способа лесовосстановления, главных(ой) лесных(ой) древесных(ой) пород(ы), породного состава восстанавливаемых лесов, с учетом особенностей производства работ в различных категориях защитности лесов и особо защитных участках лесов: замена вырубленных малопродуктивных древостоев более ценными высокопродуктивными древостоями, в наибольшей степени соответствующих лесорастительным условиям. Для быстрого восстановления непокрытой лесом площади необходима посадка лесных культур целевой породы - сосна обыкновенная.

8. Сроки и технологии (методы) выполнения работ по лесовосстановлению:
способы и время подготовки почвы механизированная частичная обработка почвы, осень 2019 года
способы, время и глубина обработки почвы нарезка борозд плугом ПКЛ-70 в агрегате с трактором ТТР-401 М, глубина обработки 25 см.
размещение площадок, террас, полос, борозд на площади, размеры площадок, террас, ширина полос и борозд размещение борозд неравномерное, ширина 0,7 м
метод, способ и сроки производства работ по лесовосстановлению механизированная посадка сеянцами МЛЮ-1 в агрегате с трактором ТТР-401 М, время проведения работ весна 2020 года
расстояние между рядами и в рядах, количество посадочных (посевных) мест на площадке между рядами 3,0 м., в ряду 0,8 м.
количество посадочных (посевных) мест на 1 га: 4000 штук.
схема смешения пород 10С

9. Требования к используемому для лесовосстановления посадочному (посевному) материалу:

характеристика посадочного (посевного) материала (возраст, высота, диаметр стволика у корневой шейки и др.) сеянцы сосны обыкновенной, возраст не менее 2х лет, диаметр стволиков у корневой шейки не менее 3,0 мм., высота стволиков не менее 10 см.

тип посадочного материала (открытая корневая система, закрытая корневая система)

(нужное подчеркнуть)

расчет потребности посадочного (посевного) материала 3,2 тыс. шт/га
способ подготовки сеянцев (семян) к посадке (посеву) перед посадкой корневую систему обмакивают в «земляную болтушку»

10. Требования к молоднякам, площади которых подлежат отнесению к землям, на которых расположены леса, для признания работ по лесовосстановлению завершенными:

Состав 8С1Лп1Кл+Днн+Б

возраст деревьев главной породы 6 лет

количество растений главной породы на 1 га 2 тыс. шт/га

средняя высота деревьев главной породы 1,3 м

11. Объем работ по лесовосстановлению (площадь лесовосстановления) 0,8 га.

12. Намечаемые агротехнические и лесоводственные уходы за лесными культурами, количество и объем уходов по годам 2020 г. – агротехнические уходы – 2; 2021 г. – агротехнические уходы – 1, лесоводственные уходы – 1; 2022 г. – агротехнические уходы – 1; 2023 г. – лесоводственные уходы – 1.

13. Противопожарные мероприятия _____

14. Иная информация: _____

15. Схема участка, проектируемого для лесовосстановления, прилагается.

Проект составил: _____

(подпись)

инженер по лесовосстановлению ОГУ
«Вязовский учебно – опытный лесхоз»

(должность)

Немоляев С.В.

(ФИО)

« 7 » октября 2019 г.

Согласовано: _____

(подпись)

главный лесничий Вязовского
лесничества Саратовской области
Безбабнов А.В.

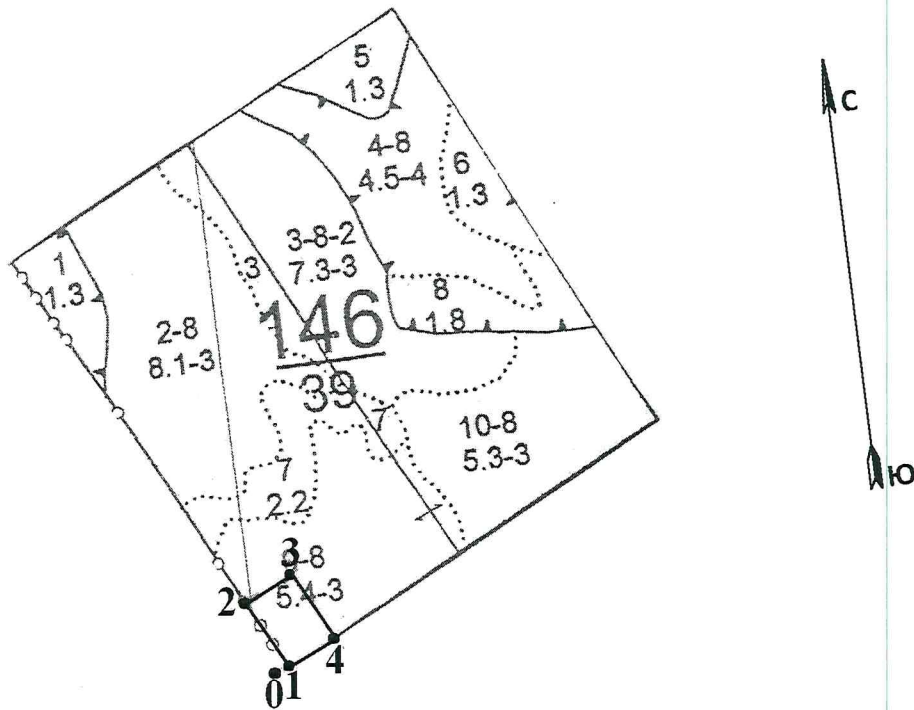
(ФИО)

« 8 » октября 2019 г.

СХЕМА
расположения участка лесовосстановления

Местоположение участка лесовосстановления:

Саратовская область, Вязовское лесничество, Ягоднополянское участковое
лесничество, квартал 146, выдел 9.



Масштаб 1:10 000

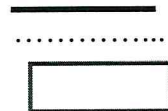
Площадь 0,8 га

Условные обозначения:

Граница квартала

Граница выдела

Участок лесовосстановления



Геоданные		
точки	румбы	длина (м)
0 - 1	СВ 62°	1
1 - 2	СЗ 28°	100
2 - 3	СВ 62°	80
3 - 4	ЮВ 28°	100
4 - 1	ЮЗ 62°	80

Примечание: Для вычерчивания схемы расположения участка лесовосстановления используются фрагменты картографических материалов лесоустройства - планшеты М 1:10 000, 1:25 000.

Схему составил: _____

(подпись)

инженер по лесовосстановлению ОГУ
«Вязовский учебно - опытный лесхоз»

(должность)

Немоляев С.В.

(ФИО)

« 7 » октября 20 19 г.

Согласовано: _____
первый заместитель министра
природных ресурсов и экологии
Саратовской области – начальник
управления лесного хозяйства
Попов В.Г.
« 10 » октября 20 19 г.

ПРОЕКТ ЛЕСОВОССТАНОВЛЕНИЯ на весну (осень) 2020 год

1. Характеристика местоположения лесного участка:
наименование лесничества Вязовское
участковое лесничество Ягоднополянское
№ квартала 146 № выдела 2, площадь лесного участка 0,8 га.
2. Характеристика лесорастительных условий:
лесорастительная зона расположения лесного участка (степная, лесостепная)
(нужное подчеркнуть)
рельеф равнинный
гидрологические условия водный режим овражно-балочный и носит не устойчивый характер. Неравномерность в гидрорежиме особенно резко проявляется в летний период. Наименее благоприятный водный режим создается на склонах южной экспозиции, северные более влажные.
почвы черноземовидные суглинки
тип лесорастительных условий дубрава свежая Д₂₋₃
3. Характеристика площади лесного участка:
категория лесокультурной площади вырубка, рубка реконструкции 2018 года, состав до рубки 4Днн3Кло3Лп+Б, 88 лет, полнота 0,8 IV бонитет
пригодность участка для работы техники удовлетворительная
заселённость почвы вредными организмами нет
4. Характеристика вырубки:
количество пней на единице площади, их высота 870 шт/га., 4 – 6 см.
состояние очистки от порубочных остатков и валежника лесосека очищена, порубочные остатки и валежник отсутствуют
характер и размещение оставленных деревьев и кустарников _____
степень задернения и минерализации почвы задернение почвы незначительное
5. Характеристика имеющихся жизнеспособного подроста и молодняка лесных древесных пород:
состав пород _____
средний возраст _____
средняя высота _____
количество деревьев и кустарников на 1 га (по породам) _____
размещение их по площади лесного участка _____
состояние лесных насаждений и его оценка _____
6. Проектируемый способ лесовосстановления искусственное лесовосстановление
7. Обоснование проектируемого способа лесовосстановления, главных(ой) лесных(ой) древесных(ой) пород(ы), породного состава восстанавливаемых лесов, с учетом особенностей производства работ в различных категориях защитности лесов и особо защитных участках лесов: замена вырубленных малопродуктивных древостоев более ценными высокопродуктивными древостоями, в наибольшей степени соответствующих лесорастительным условиям. Для быстрого восстановления непокрытой лесом площади необходима посадка лесных культур целевой породы - сосна обыкновенная.

8. Сроки и технологии (методы) выполнения работ по лесовосстановлению:
способы и время подготовки почвы механизированная частичная обработка почвы, осень 2019 года
способы, время и глубина обработки почвы нарезка борозд плугом ПКЛ-70 в агрегате с трактором ТТР-401 М, глубина обработки 25 см.
размещение площадок, террас, полос, борозд на площади, размеры площадок, террас, ширина полос и борозд размещение борозд неравномерное, ширина 0,7 м
метод, способ и сроки производства работ по лесовосстановлению механизированная посадка сеянцами МЛУ-1 в агрегате с трактором ТТР-401 М, время проведения работ весна 2020 года
расстояние между рядами и в рядах, количество посадочных (посевных) мест на площадке между рядами 3,0 м., в ряду 0,8 м.
количество посадочных (посевных) мест на 1 га: 4000 штук.
схема смешения пород 10С

9. Требования к используемому для лесовосстановления посадочному (посевному) материалу:

характеристика посадочного (посевного) материала (возраст, высота, диаметр стволика у корневой шейки и др.) сеянцы сосны обыкновенной, возраст не менее 2х лет, диаметр стволиков у корневой шейки не менее 3,0 мм., высота стволиков не менее 10 см.

тип посадочного материала (открытая корневая система, закрытая корневая система)
(нужное подчеркнуть)

расчет потребности посадочного (посевного) материала 3,2 тыс. шт/га
способ подготовки сеянцев (семян) к посадке (посеву) перед посадкой корневую систему обмакивают в «земляную болтушку»

10. Требования к молоднякам, площади которых подлежат отнесению к землям, на которых расположены леса, для признания работ по лесовосстановлению завершенными:

Состав 8С1Днн1Лп+Кл

возраст деревьев главной породы 6 лет

количество растений главной породы на 1 га 2 тыс. шт/га

средняя высота деревьев главной породы 1,3 м

11. Объем работ по лесовосстановлению (площадь лесовосстановления) 0,8 га.

12. Намечаемые агротехнические и лесоводственные уходы за лесными культурами, количество и объем уходов по годам 2020 г. – агротехнические уходы – 2; 2021 г. – агротехнические уходы – 1, лесоводственные уходы – 1; 2022 г. – агротехнические уходы – 1; 2023 г. – лесоводственные уходы – 1.

13. Противопожарные мероприятия _____

14. Иная информация: _____

15. Схема участка, проектируемого для лесовосстановления, прилагается.

Проект составил: _____

(подпись)

инженер по лесовосстановлению ОГУ
«Вязовский учебно – опытный лесхоз»

(должность)

Немоляев С.В.

(ФИО)

« 7 » октября 20 19 г.

Согласовано: _____

(подпись)

главный лесничий Вязовского
лесничества Саратовской области
Безбабнов А.В.

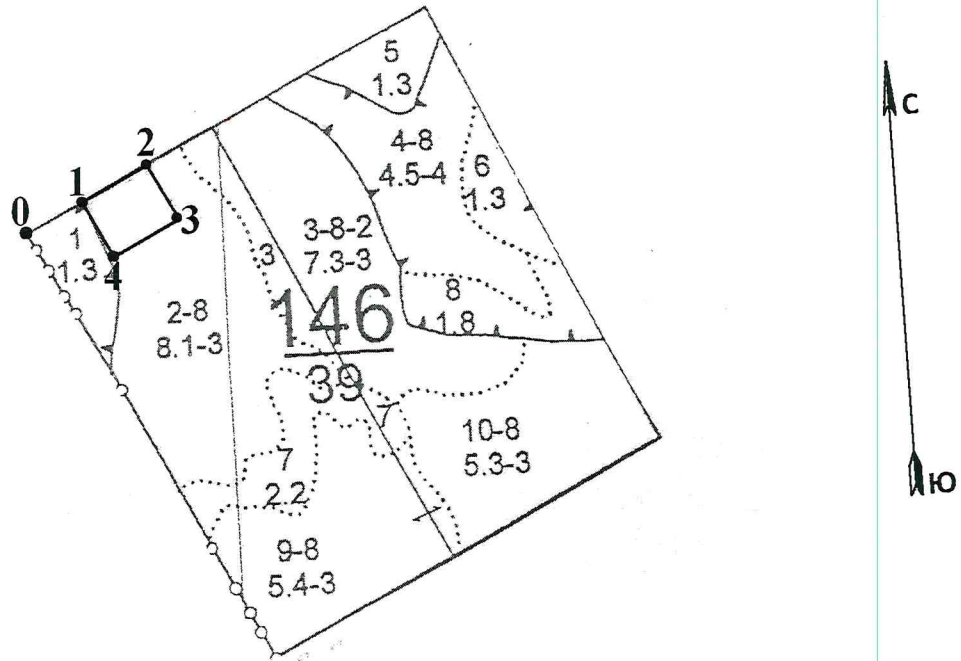
(ФИО)

« 8 » октября 20 19 г.

СХЕМА
расположения участка лесовосстановления

Местоположение участка лесовосстановления:




Саратовская область, Вязовское лесничество, Ягоднополянское участковое
лесничество, квартал 146, выдел 2.



Масштаб 1:10 000


Площадь 0,8 га

Условные обозначения:

- Граница квартала 
- Граница выдела 
- Участок лесовосстановления 

Геоданные		
точки	румбы	длина (м)
0 – 1	СВ 62°	70
1 – 2	СВ 62°	100
2 – 3	ЮВ 28°	80
3 – 4	ЮЗ 62°	100
4 – 1	СЗ 28°	80

Примечание: Для вычерчивания схемы расположения участка лесовосстановления используются фрагменты картографических материалов лесоустройства - планшеты М 1:10 000, 1:25 000.

Схему составил: 
(подпись)

инженер по лесовосстановлению ОГУ
«Вязовский учебно – опытный лесхоз»
(должность)

Немоляев С.В.
(ФИО)

« 7 » октября 2019 г.

Согласовано: _____
первый заместитель министра
природных ресурсов и экологии
Саратовской области – начальник
управления лесного хозяйства
Попов В.Г.
« 10 » октября 20 19 г.

ПРОЕКТ ЛЕСОВОССТАНОВЛЕНИЯ на весну (осень) 2020 год

1. Характеристика местоположения лесного участка:

наименование лесничества Вязовское
участковое лесничество Ягоднополянское
№ квартала 145 № выдела 1, площадь лесного участка 0,8 га.

2. Характеристика лесорастительных условий:

лесорастительная зона расположения лесного участка (степная, лесостепная)
(нужное подчеркнуть)

рельеф равнинный
гидрологические условия водный режим овражно-балочный и носит не устойчивый характер. Неравномерность в гидрорежиме особенно резко проявляется в летний период. Наименее благоприятный водный режим создается на склонах южной экспозиции, северные более влажные.

почвы серые лесные
тип лесорастительных условий судубрава свежая С₁₋₂

3. Характеристика площади лесного участка:

категория лесокультурной площади вырубка, рубка реконструкции 2018 года, состав до рубки 4Днн2Лп2Кло1Ос1Б, 68 лет, полнота 0,8 IV бонитет
пригодность участка для работы техники удовлетворительная
заселённость почвы вредными организмами нет

4. Характеристика вырубки:

количество пней на единице площади, их высота 840 шт/га., 4 – 6 см.
состояние очистки от порубочных остатков и валежника лесосека очищена, порубочные остатки и валежник отсутствуют
характер и размещение оставленных деревьев и кустарников _____
степень задернения и минерализации почвы задернение почвы незначительное

5. Характеристика имеющихся жизнеспособного подроста и молодняка лесных древесных пород:

состав пород _____
средний возраст _____
средняя высота _____
количество деревьев и кустарников на 1 га (по породам) _____
размещение их по площади лесного участка _____
состояние лесных насаждений и его оценка _____

6. Проектируемый способ лесовосстановления искусственное лесовосстановление

7. Обоснование проектируемого способа лесовосстановления, главных(ой) лесных(ой) древесных(ой) пород(ы), породного состава восстанавливаемых лесов, с учетом особенностей производства работ в различных категориях защитности лесов и особо защитных участках лесов: замена вырубленных малопродуктивных древостоев более ценными высокопродуктивными древостоями, в наибольшей степени соответствующих лесорастительным условиям. Для быстрейшего восстановления непокрытой лесом площади необходима посадка лесных культур целевой породы - сосна обыкновенная.

8. Сроки и технологии (методы) выполнения работ по лесовосстановлению:
способы и время подготовки почвы механизированная частичная обработка почвы,
осень 2019 года

способы, время и глубина обработки почвы нарезка борозд плугом ПКЛ-70 в агрегате с
трактором ТТР-401 М, глубина обработки 25 см.

размещение площадок, террас, полос, борозд на площади, размеры площадок, террас,
ширина полос и борозд размещение борозд неравномерное, ширина 0,7 м

метод, способ и сроки производства работ по лесовосстановлению механизированная
посадка сеянцами МЛУ-1 в агрегате с трактором ТТР-401 М, время проведения работ
весна 2020 года

расстояние между рядами и в рядах, количество посадочных (посевных) мест на площадке
между рядами 3,0 м., в ряду 0,8 м.

количество посадочных (посевных) мест на 1 га: 4000 штук.

схема смешения пород 10С

9. Требования к используемому для лесовосстановления посадочному (посевному)
материалу:

характеристика посадочного (посевного) материала (возраст, высота, диаметр стволика у
корневой шейки и др.) сеянцы сосны обыкновенной, возраст не менее 2х лет, диаметр
стволиков у корневой шейки не менее 3,0 мм., высота стволиков не менее 10 см.

тип посадочного материала (открытая корневая система, закрытая корневая система)

(нужное подчеркнуть)

расчет потребности посадочного (посевного) материала 3,2 тыс. шт/га

способ подготовки сеянцев (семян) к посадке (посеву) перед посадкой корневую
систему обмакивают в «земляную болтушку»

10. Требования к молоднякам, площади которых подлежат отнесению к землям, на
которых расположены леса, для признания работ по лесовосстановлению завершенными:

Состав 8С1Днн1Лп+Кл+Б

возраст деревьев главной породы 6 лет

количество растений главной породы на 1 га 2 тыс. шт/га

средняя высота деревьев главной породы 1,3 м

11. Объем работ по лесовосстановлению (площадь лесовосстановления) 0,8 га.

12. Намечаемые агротехнические и лесоводственные уходы за лесными культурами,
количество и объем уходов по годам 2020 г. – агротехнические уходы – 2; 2021 г. –
агротехнические уходы – 1, лесоводственные уходы – 1; 2022 г. – агротехнические уходы
– 1; 2023 г. – лесоводственные уходы – 1.

13. Противопожарные мероприятия _____

14. Иная информация: _____

15. Схема участка, проектируемого для лесовосстановления, прилагается.

Проект составил: _____

(подпись)

инженер по лесовосстановлению ОГУ
«Вязовский учебно – опытный лесхоз»

(должность)

Немоляев С.В.

(ФИО)

« 7 » октября 2019 г.

Согласовано: _____

(подпись)

главный лесничий Вязовского
лесничества Саратовской области
Безбабнов А.В.

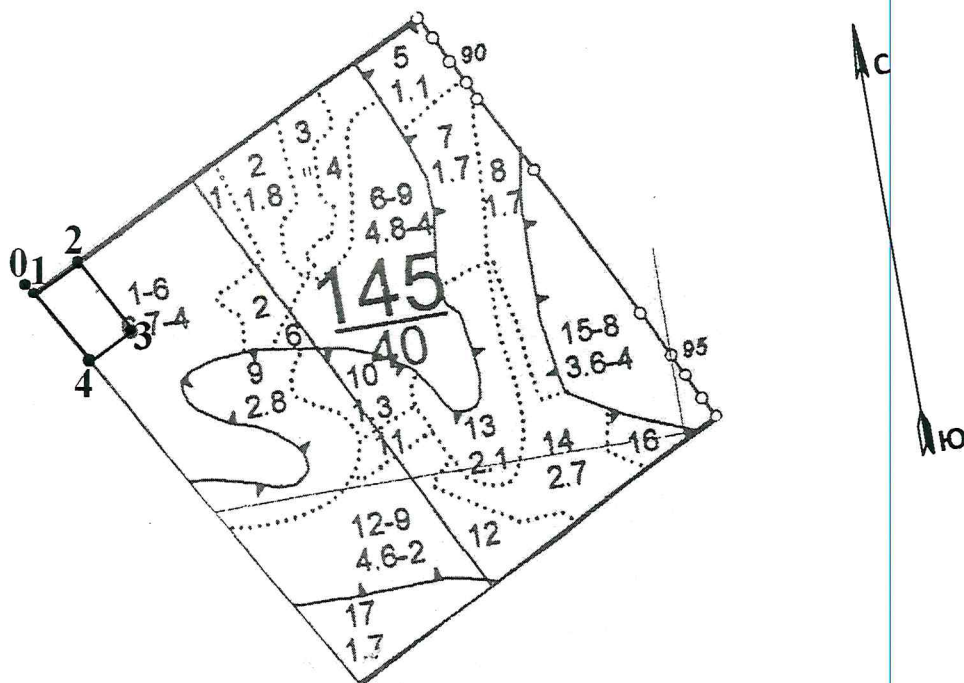
(ФИО)

« 8 » октября 2019 г.

СХЕМА
расположения участка лесовосстановления

Местоположение участка лесовосстановления:

Саратовская область, Вязовское лесничество, Ягоднополянское участковое
лесничество, квартал 145, выдел 1.



Масштаб 1:10 000

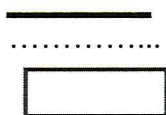
Площадь 0,8 га

Условные обозначения:

Граница квартала

Граница выдела

Участок лесовосстановления



Геоданные		
точки	румбы	длина (м)
0 - 1	ЮВ 28°	1
1 - 2	СВ 62°	70
2 - 3	ЮВ 28°	110
3 - 4	ЮЗ 62°	70
4 - 1	СЗ 28°	110

Примечание: Для вычерчивания схемы расположения участка лесовосстановления используются фрагменты картографических материалов лесоустройства - планшеты М 1:10 000, 1:25 000.

Схему составил:

инженер по лесовосстановлению ОГУ
«Вязовский учебно – опытный лесхоз»

(должность)

Немоляев С.В.

(ФИО)

« 7 » октября 20 19 г.

Согласовано: _____
первый заместитель министра
природных ресурсов и экологии
Саратовской области – начальник
управления лесного хозяйства
Попов В.Г.
« 10 » октября 20 19 г.

ПРОЕКТ ЛЕСОВОССТАНОВЛЕНИЯ на весну (осень) 2020 год

1. Характеристика местоположения лесного участка:
наименование лесничества Вязовское
участковое лесничество Мизино - Лапшиновское
№ квартала 47 № выдела 22, площадь лесного участка 0,4 га.
2. Характеристика лесорастительных условий:
лесорастительная зона расположения лесного участка (степная, лесостепная)
(нужное подчеркнуть)
рельеф равнинный
гидрологические условия водный режим овражно-балочный и носит не устойчивый характер. Неравномерность в гидрорежиме особенно резко проявляется в летний период. Наименее благоприятный водный режим создается на склонах южной экспозиции, северные более влажные.
почвы темно-серые лесные
тип лесорастительных условий судубрава свежая С₁₋₂
3. Характеристика площади лесного участка:
категория лесосукультурной площади вырубка, рубка реконструкции 2018 года, состав до рубки 8Днн2Кл+Лп, 88 лет, полнота 0,6 IV бонитет
пригодность участка для работы техники удовлетворительная
заселённость почвы вредными организмами нет
4. Характеристика вырубки:
количество пней на единице площади, их высота 545 шт/га., 6-9 см.
состояние очистки от порубочных остатков и валежника лесосека очищена, порубочные остатки и валежник отсутствуют
характер и размещение оставленных деревьев и кустарников _____
степень задернения и минерализации почвы задернение почвы слабое (злаки, чертополох)
5. Характеристика имеющихся жизнеспособного подроста и молодняка лесных древесных пород:
состав пород _____
средний возраст _____
средняя высота _____
количество деревьев и кустарников на 1 га (по породам) _____
размещение их по площади лесного участка _____
состояние лесных насаждений и его оценка _____
6. Проектируемый способ лесовосстановления искусственное лесовосстановление
7. Обоснование проектируемого способа лесовосстановления, главных(ой) лесных(ой) древесных(ой) пород(ы), породного состава восстанавливаемых лесов, с учетом особенностей производства работ в различных категориях защитности лесов и особо защитных участках лесов: замена вырубленных малопродуктивных древостоев более ценными высокопродуктивными древостоями, в наибольшей степени соответствующих лесорастительным условиям. Для быстрого восстановления непокрытой лесом площади необходима посадка лесных культур целевой породы - сосна обыкновенная.

8. Сроки и технологии (методы) выполнения работ по лесовосстановлению:
способы и время подготовки почвы механизированная частичная обработка почвы, осень 2019 года
способы, время и глубина обработки почвы нарезка борозд плугом ПКЛ-70 в агрегате с трактором ТТР-401 М, глубина обработки 25 см.
размещение площадок, террас, полос, борозд на площади, размеры площадок, террас, ширина полос и борозд размещение борозд неравномерное, ширина 0,7 м
метод, способ и сроки производства работ по лесовосстановлению механизированная посадка сеянцами МЛЮ-1 в агрегате с трактором ТТР-401 М, время проведения работ весна 2020 года
расстояние между рядами и в рядах, количество посадочных (посевных) мест на площадке между рядами 3,0 м., в ряду 0,8 м.
количество посадочных (посевных) мест на 1 га: 4000 штук.
схема смешения пород 10С

9. Требования к используемому для лесовосстановления посадочному (посевному) материалу:

характеристика посадочного (посевного) материала (возраст, высота, диаметр стволика у корневой шейки и др.) сеянцы сосны обыкновенной, возраст не менее 2х лет, диаметр стволиков у корневой шейки не менее 2,5 мм., высота стволиков не менее 10 см.

тип посадочного материала (открытая корневая система, закрытая корневая система)
(нужное подчеркнуть)

расчет потребности посадочного (посевного) материала 1,6 тыс. шт/га
способ подготовки сеянцев (семян) к посадке (посеву) перед посадкой корневую систему обмакивают в «земляную болтушку»

10. Требования к молоднякам, площади которых подлежат отнесению к землям, на которых расположены леса, для признания работ по лесовосстановлению завершенными:

Состав 8С1Днн1Кл+Лп

возраст деревьев главной породы 7 лет

количество растений главной породы на 1 га 2 тыс. шт/га

средняя высота деревьев главной породы 1,5 м

11. Объем работ по лесовосстановлению (площадь лесовосстановления) 0,4 га.

12. Намечаемые агротехнические и лесоводственные уходы за лесными культурами, количество и объем уходов по годам 2020 г. – агротехнические уходы – 2; 2021 г. – агротехнические уходы – 1; 2022 г. – агротехнические уходы – 1; 2023 г. – лесоводственные уходы – 1.

13. Противопожарные мероприятия _____

14. Иная информация: _____

15. Схема участка, проектируемого для лесовосстановления, прилагается.

Проект составил: _____

(подпись)

инженер по лесовосстановлению ОГУ «Вязовский учебно – опытный лесхоз»

(должность)

Немоляев С.В.

(ФИО)

« 7 » октября 2019 г.

Согласовано: _____

(подпись)

главный лесничий Вязовского лесничества Саратовской области

Безбабнов А.В.

(ФИО)

« 8 » октября 2019 г.

Согласовано: _____
первый заместитель министра
природных ресурсов и экологии
Саратовской области – начальник
управления лесного хозяйства
Попов В.Г.
« 10 » октября 20 19 г.

ПРОЕКТ ЛЕСОВОССТАНОВЛЕНИЯ на весну (осень) 2020 год

1. Характеристика местоположения лесного участка:
наименование лесничества Вязовское
участковое лесничество Мизино - Лапшиновское
№ квартала 47 № выдела 1, площадь лесного участка 1,3 га.
2. Характеристика лесорастительных условий:
лесорастительная зона расположения лесного участка (степная, лесостепная)
(нужное подчеркнуть)
рельеф равнинный
гидрологические условия водный режим овражно-балочный и носит не устойчивый характер. Неравномерность в гидрорежиме особенно резко проявляется в летний период. Наименее благоприятный водный режим создается на склонах южной экспозиции, северные более влажные.
почвы темно-серые лесные
тип лесорастительных условий судубрава свежая С₁₋₂
3. Характеристика площади лесного участка:
категория лесокультурной площади вырубка, рубка реконструкции 2018 года, состав до рубки 9Днн1Кл+Лп, 88 лет, полнота 0,7 IV бонитет
пригодность участка для работы техники удовлетворительная
заселённость почвы вредными организмами нет
4. Характеристика вырубки:
количество пней на единице площади, их высота 570 шт/га., 6-9 см.
состояние очистки от порубочных остатков и валежника лесосека очищена, порубочные остатки и валежник отсутствуют
характер и размещение оставленных деревьев и кустарников _____
степень задернения и минерализации почвы задернение почвы среднее (злаки, тысячелистник)
5. Характеристика имеющихся жизнеспособного подроста и молодняка лесных древесных пород:
состав пород _____
средний возраст _____
средняя высота _____
количество деревьев и кустарников на 1 га (по породам) _____
размещение их по площади лесного участка _____
состояние лесных насаждений и его оценка _____
6. Проектируемый способ лесовосстановления искусственное лесовосстановление
7. Обоснование проектируемого способа лесовосстановления, главных(ой) лесных(ой) древесных(ой) пород(ы), породного состава восстанавливаемых лесов, с учетом особенностей производства работ в различных категориях защитности лесов и особо защитных участках лесов: замена вырубленных малопродуктивных древостоев более ценными высокопродуктивными древостоями, в наибольшей степени соответствующих лесорастительным условиям. Для быстрого восстановления непокрытой лесом площади необходима посадка лесных культур целевой породы - сосна обыкновенная.

8. Сроки и технологии (методы) выполнения работ по лесовосстановлению:
способы и время подготовки почвы механизированная частичная обработка почвы, осень 2019 года
способы, время и глубина обработки почвы нарезка борозд плугом ПКЛ-70 в агрегате с трактором ТТР-401 М, глубина обработки 25 см.
размещение площадок, террас, полос, борозд на площади, размеры площадок, террас, ширина полос и борозд размещение борозд неравномерное, ширина 0,7 м
метод, способ и сроки производства работ по лесовосстановлению механизированная посадка сеянцами МЛЮ-1 в агрегате с трактором ТТР-401 М, время проведения работ весна 2020 года
расстояние между рядами и в рядах, количество посадочных (посевных) мест на площадке между рядами 3,0 м., в ряду 0,8 м.
количество посадочных (посевных) мест на 1 га: 4000 штук.
схема смешения пород 10С

9. Требования к используемому для лесовосстановления посадочному (посевному) материалу:
характеристика посадочного (посевного) материала (возраст, высота, диаметр стволика у корневой шейки и др.) сеянцы сосны обыкновенной, возраст не менее 2х лет, диаметр стволиков у корневой шейки не менее 2,5 мм., высота стволиков не менее 10 см.
тип посадочного материала (открытая корневая система, закрытая корневая система)
(нужное подчеркнуть)
расчет потребности посадочного (посевного) материала 5,2 тыс. шт/га
способ подготовки сеянцев (семян) к посадке (посеву) перед посадкой корневую систему обмакивают в «земляную болтушку»

10. Требования к молоднякам, площади которых подлежат отнесению к землям, на которых расположены леса, для признания работ по лесовосстановлению завершенными:
Состав 8С1Днн1Кл+Лп
возраст деревьев главной породы 7 лет
количество растений главной породы на 1 га 2 тыс. шт/га
средняя высота деревьев главной породы 1,5 м

11. Объем работ по лесовосстановлению (площадь лесовосстановления) 1,3 га.

12. Намечаемые агротехнические и лесоводственные уходы за лесными культурами, количество и объем уходов по годам 2020 г. – агротехнические уходы – 2; 2021 г. – агротехнические уходы – 1; 2022 г. – агротехнические уходы – 1; 2023 г. – лесоводственные уходы – 1.

13. Противопожарные мероприятия _____

14. Иная информация: _____

15. Схема участка, проектируемого для лесовосстановления, прилагается.

Проект составил: _____

(подпись)

инженер по лесовосстановлению ОГУ
«Вязовский учебно – опытный лесхоз»

(должность)

Немоляев С.В.

(ФИО)

« 7 » октября 2019 г.

Согласовано: _____

(подпись)

главный лесничий Вязовского
лесничества Саратовской области
Безбабнов А.В.

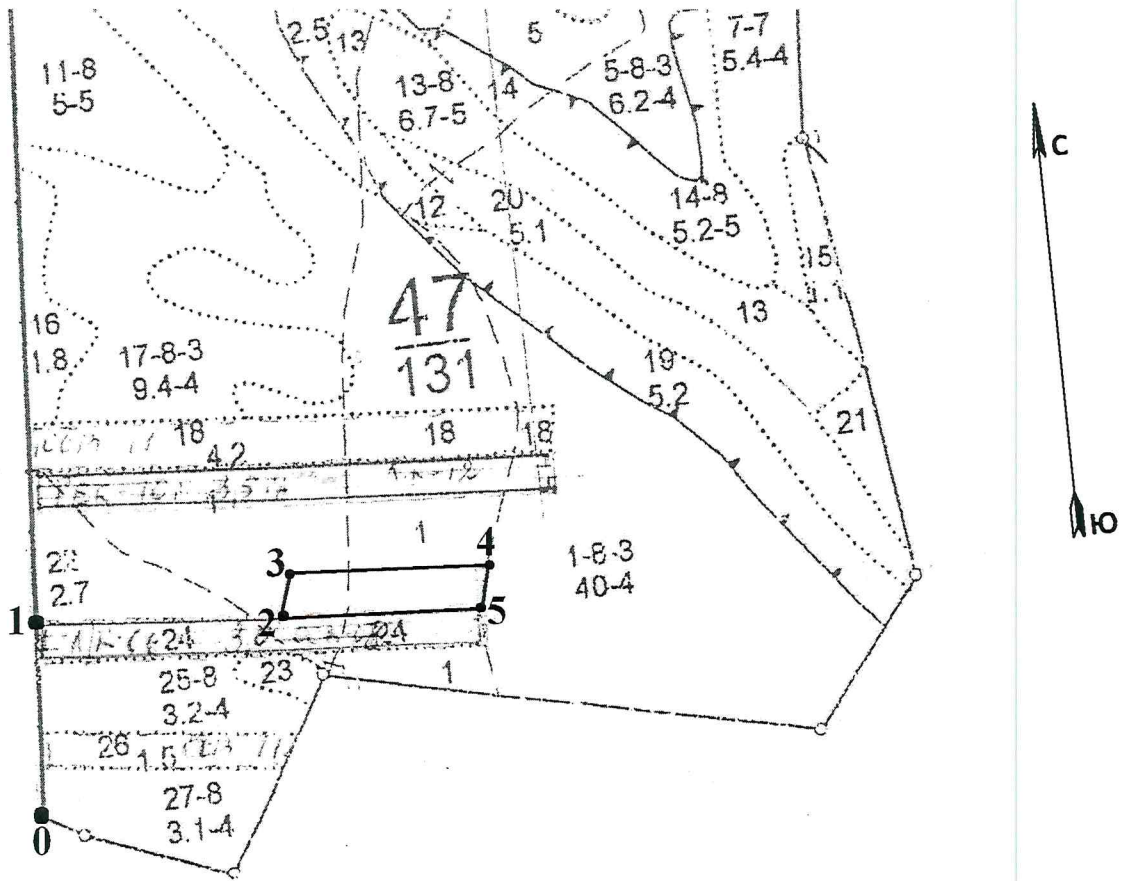
(ФИО)

« 8 » октября 2019 г.

СХЕМА
расположения участка лесовосстановления

Местоположение участка лесовосстановления:

Саратовская область, Вязовское лесничество, Мизино – Лапшиновское участковое лесничество, квартал 47, выдел 1.



Масштаб 1:10 000

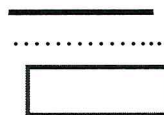
Площадь 1,3 га

Условные обозначения:

Граница квартала

Граница выдела


Участок лесовосстановления



Геоданные		
точки	румбы	длина (м)
0 – 1	СВ 04°	250
1 – 2	ЮВ 85°	320
2 – 3	СЗ 50°	50
3 – 4	ЮВ 85°	260
4 – 5	ЮЗ 06°	50
5 – 2	СЗ 85°	260

Примечание: Для вычерчивания схемы расположения участка лесовосстановления используются фрагменты картографических материалов лесоустройства планшеты М 1:10 000, 1:25 000.

Схему составил:


(подпись)

инженер по лесовосстановлению ОГУ
«Вязовский учебно – опытный лесхоз»

(должность)

Немоляев С.В.

(ФИО)

« 7 » октября 20 19 г.

Согласовано: _____
первый заместитель министра
природных ресурсов и экологии
Саратовской области – начальник
управления лесного хозяйства
Попов В.Г.
« 10 » октября 20 19 г.

ПРОЕКТ ЛЕСОВОССТАНОВЛЕНИЯ на весну (осень) 2020 год

1. Характеристика местоположения лесного участка:
наименование лесничества Вязовское
участковое лесничество Мизино - Лапшиновское
№ квартала 45 № выдела 15, площадь лесного участка 1,2 га.
2. Характеристика лесорастительных условий:
лесорастительная зона расположения лесного участка (степная, лесостепная)
(нужное подчеркнуть)
рельеф равнинный
гидрологические условия водный режим овражно-балочный и носит не устойчивый характер. Неравномерность в гидрорежиме особенно резко проявляется в летний период. Наименее благоприятный водный режим создается на склонах южной экспозиции, северные более влажные.
почвы темно-серые лесные
тип лесорастительных условий судубрава свежая С₁₋₂
3. Характеристика площади лесного участка:
категория лесокультурной площади вырубка, рубка реконструкции 2018 года, состав до рубки 9Днн1Б+Кл, 88 лет, полнота 0,5 IV бонитет
пригодность участка для работы техники удовлетворительная
заселённость почвы вредными организмами нет
4. Характеристика вырубки:
количество пней на единице площади, их высота 330 шт/га., 6-9 см.
состояние очистки от порубочных остатков и валежника лесосека очищена, порубочные остатки и валежник отсутствуют
характер и размещение оставленных деревьев и кустарников _____
степень задернения и минерализации почвы задернение почвы среднее (злаки, репешок, медвежье ухо)
5. Характеристика имеющихся жизнеспособного подроста и молодняка лесных древесных пород:
состав пород _____
средний возраст _____
средняя высота _____
количество деревьев и кустарников на 1 га (по породам) _____
размещение их по площади лесного участка _____
состояние лесных насаждений и его оценка _____
6. Проектируемый способ лесовосстановления искусственное лесовосстановление
7. Обоснование проектируемого способа лесовосстановления, главных(ой) лесных(ой) древесных(ой) пород(ы), породного состава восстанавливаемых лесов, с учетом особенностей производства работ в различных категориях защитности лесов и особо защитных участках лесов: замена вырубленных малопродуктивных древостоев более ценными высокопродуктивными древостоями, в наибольшей степени соответствующих лесорастительным условиям. Для быстрого восстановления непокрытой лесом площади необходима посадка лесных культур целевой породы - сосна обыкновенная.

8. Сроки и технологии (методы) выполнения работ по лесовосстановлению:
способы и время подготовки почвы механизированная частичная обработка почвы, осень 2019 года
способы, время и глубина обработки почвы нарезка борозд плугом ПКЛ-70 в агрегате с трактором ТТР-401 М, глубина обработки 25 см.
размещение площадок, террас, полос, борозд на площади, размеры площадок, террас, ширина полос и борозд размещение борозд неравномерное, ширина 0,7 м
метод, способ и сроки производства работ по лесовосстановлению механизированная посадка сеянцами МЛУ-1 в агрегате с трактором ТТР-401 М, время проведения работ весна 2020 года
расстояние между рядами и в рядах, количество посадочных (посевных) мест на площадке между рядами 3,0 м., в ряду 0,8 м.
количество посадочных (посевных) мест на 1 га: 4000 штук.
схема смешения пород 10С

9. Требования к используемому для лесовосстановления посадочному (посевному) материалу:

характеристика посадочного (посевного) материала (возраст, высота, диаметр стволика у корневой шейки и др.) сеянцы сосны обыкновенной, возраст не менее 2х лет, диаметр стволиков у корневой шейки не менее 2,5 мм., высота стволиков не менее 10 см.
тип посадочного материала (открытая корневая система, закрытая корневая система)

(нужное подчеркнуть)

расчет потребности посадочного (посевного) материала 4,8 тыс. шт/га
способ подготовки сеянцев (семян) к посадке (посеву) перед посадкой корневую систему обмакивают в «земляную болтушку»

10. Требования к молоднякам, площади которых подлежат отнесению к землям, на которых расположены леса, для признания работ по лесовосстановлению законченными:

Состав 8С1Дн1Б
возраст деревьев главной породы 7 лет
количество растений главной породы на 1 га 2 тыс. шт/га
средняя высота деревьев главной породы 1,5 м

11. Объем работ по лесовосстановлению (площадь лесовосстановления) 1,2 га.


12. Намечаемые агротехнические и лесоводственные уходы за лесными культурами, количество и объем уходов по годам 2020 г. – агротехнические уходы – 2; 2021 г. – агротехнические уходы – 1; 2022 г. – агротехнические уходы – 1; 2023 г. – лесоводственные уходы – 1.

13. Противопожарные мероприятия _____

14. Иная информация: _____

15. Схема участка, проектируемого для лесовосстановления, прилагается.

Проект составил:


(подпись)

инженер по лесовосстановлению ОГУ
«Вязовский учебно – опытный лесхоз»

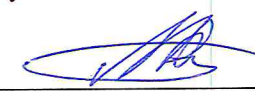
(должность)

Немоляев С.В.

(ФИО)

« 7 » октября 20 19 г.

Согласовано:


(подпись)

главный лесничий Вязовского
лесничества Саратовской области
Безбабнов А.В.

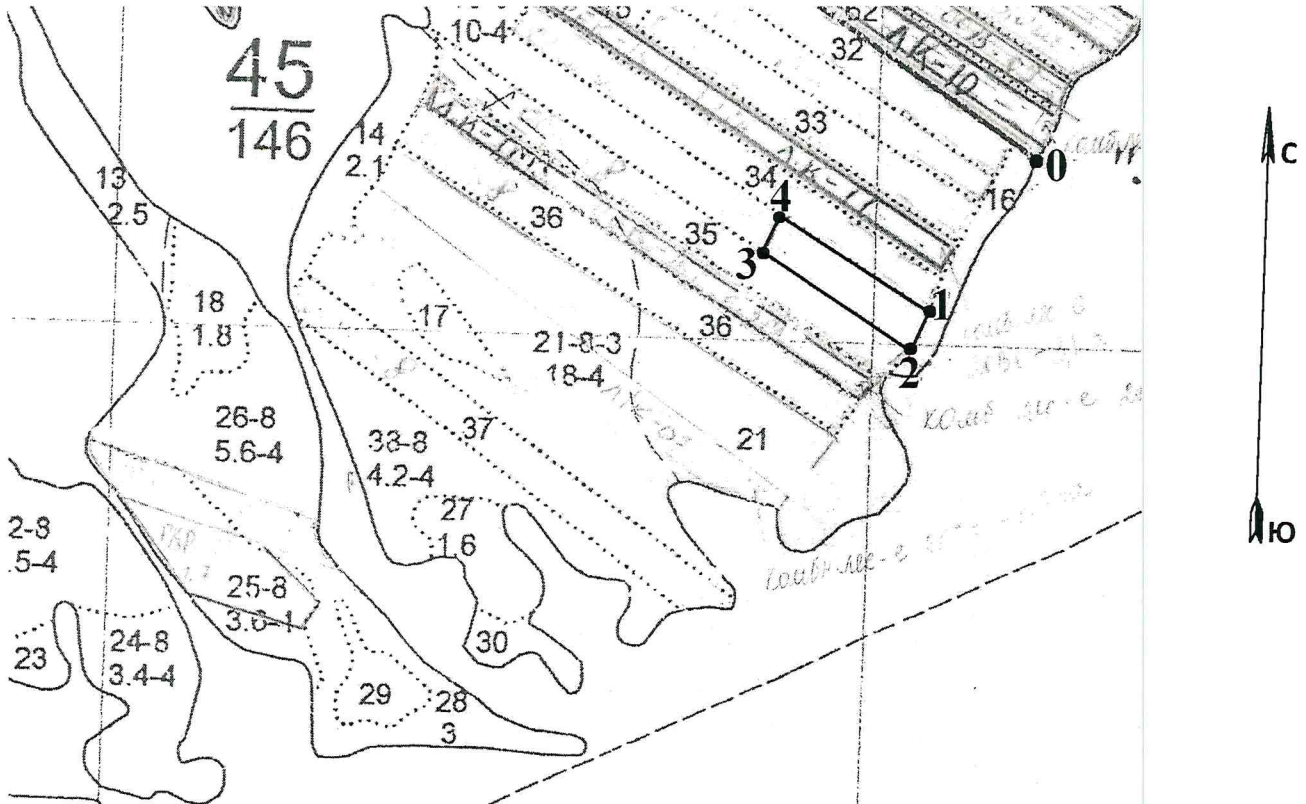
(ФИО)

« 8 » октября 20 19 г.

СХЕМА
расположения участка лесовосстановления

Местоположение участка лесовосстановления:

Саратовская область, Вязовское лесничество, Мизино – Лапшиновское участковое лесничество, квартал 45, выдел 15.



Масштаб 1:10 000

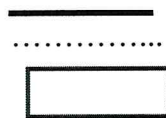
Площадь 1,2 га

Условные обозначения:

Граница квартала

Граница выдела

Участок лесовосстановления



Геоданные		
точки	румбы	длина (м)
0 – 1	ЮЗ 34°	250
1 – 2	ЮЗ 24°	50
2 – 3	СЗ 57°	235
3 – 4	СВ 24°	50
4 – 1	ЮВ 57°	235

Примечание: Для вычерчивания схемы расположения участка лесовосстановления используются фрагменты картографических материалов лесоустройства - планшеты М 1:10 000, 1:25 000.

Схему составил: Немоляев С.В.

(подпись)


инженер по лесовосстановлению ОГУ
«Вязовский учебно – опытный лесхоз»

(должность)

Немоляев С.В.

(ФИО)

« 7 » октября 20 19 г.


Согласовано: _____
первый заместитель министра
природных ресурсов и экологии
Саратовской области – начальник
управления лесного хозяйства
Попов В.Г.
« 10 » октября 20 19 г.

ПРОЕКТ ЛЕСОВОССТАНОВЛЕНИЯ на весну (осень) 2020 год

1. Характеристика местоположения лесного участка:
наименование лесничества Вязовское
участковое лесничество Мизино - Лапшиновское
№ квартала 43 № выдела 20, площадь лесного участка 0,3 га.
2. Характеристика лесорастительных условий:
лесорастительная зона расположения лесного участка (степная, лесостепная)
(нужное подчеркнуть)
рельеф равнинный
гидрологические условия водный режим овражно-балочный и носит не устойчивый характер. Неравномерность в гидрорежиме особенно резко проявляется в летний период. Наименее благоприятный водный режим создается на склонах южной экспозиции, северные более влажные.
почвы темно-серые лесные
тип лесорастительных условий судубрава свежая С₁₋₂
3. Характеристика площади лесного участка:
категория лесокультурной площади вырубка, рубка реконструкции 2018 года, состав до рубки 7Днн3Кл+Лп, 88 лет, полнота 0,7 IV бонитет
пригодность участка для работы техники удовлетворительная
заселённость почвы вредными организмами нет
4. Характеристика вырубки:
количество пней на единице площади, их высота 790 шт/га., 6-9 см.
состояние очистки от порубочных остатков и валежника лесосека очищена, порубочные остатки и валежник отсутствуют
характер и размещение оставленных деревьев и кустарников _____
степень задернения и минерализации почвы задернение почвы среднее (чертополох, крапива, полынь)
5. Характеристика имеющихся жизнеспособного подроста и молодняка лесных древесных пород:
состав пород _____
средний возраст _____
средняя высота _____
количество деревьев и кустарников на 1 га (по породам) _____
размещение их по площади лесного участка _____
состояние лесных насаждений и его оценка _____
6. Проектируемый способ лесовосстановления искусственное лесовосстановление
7. Обоснование проектируемого способа лесовосстановления, главных(ой) лесных(ой) древесных(ой) пород(ы), породного состава восстанавливаемых лесов, с учетом особенностей производства работ в различных категориях защитности лесов и особо защитных участках лесов: замена вырубленных малопродуктивных древостоев более ценными высокопродуктивными древостоями, в наибольшей степени соответствующих лесорастительным условиям. Для быстрого восстановления непокрытой лесом площади необходима посадка лесных культур целевой породы - сосна обыкновенная.

8. Сроки и технологии (методы) выполнения работ по лесовосстановлению:
способы и время подготовки почвы механизированная частичная обработка почвы,
осень 2019 года

способы, время и глубина обработки почвы нарезка борозд плугом ПКЛ-70 в агрегате с
трактором ТТР-401 М, глубина обработки 25 см.

размещение площадок, террас, полос, борозд на площади, размеры площадок, террас,
ширина полос и борозд размещение борозд неравномерное, ширина 0,7 м

метод, способ и сроки производства работ по лесовосстановлению механизированная
посадка сеянцами МЛЮ-1 в агрегате с трактором ТТР-401 М, время проведения работ
весна 2020 года

расстояние между рядами и в рядах, количество посадочных (посевных) мест на площадке
между рядами 3,0 м., в ряду 0,8 м.

количество посадочных (посевных) мест на 1 га: 4000 штук.

схема смешения пород 10С

9. Требования к используемому для лесовосстановления посадочному (посевному)
материалу:

характеристика посадочного (посевного) материала (возраст, высота, диаметр стволика у
корневой шейки и др.) сеянцы сосны обыкновенной, возраст не менее 2х лет, диаметр
стволиков у корневой шейки не менее 2,5 мм., высота стволиков не менее 10 см.

тип посадочного материала (открытая корневая система, закрытая корневая система)
(нужное подчеркнуть)

расчет потребности посадочного (посевного) материала 1,2 тыс. шт/га

способ подготовки сеянцев (семян) к посадке (посеву) перед посадкой корневую
систему обмакивают в «земляную болтушку»

10. Требования к молоднякам, площади которых подлежат отнесению к землям, на
которых расположены леса, для признания работ по лесовосстановлению завершенными:

Состав 8С1Днн1Кл+Лп

возраст деревьев главной породы 7 лет

количество растений главной породы на 1 га 2 тыс. шт/га

средняя высота деревьев главной породы 1,5 м

11. Объем работ по лесовосстановлению (площадь лесовосстановления) 0,3 га.

12. Намечаемые агротехнические и лесоводственные уходы за лесными культурами,
количество и объем уходов по годам 2020 г. – агротехнические уходы – 2; 2021 г. –
агротехнические уходы – 1; 2022 г. – агротехнические уходы – 1; 2023 г. –
лесоводственные уходы – 1.

13. Противопожарные мероприятия _____

14. Иная информация: _____

15. Схема участка, проектируемого для лесовосстановления, прилагается.

Проект составил: _____

(подпись)

инженер по лесовосстановлению ОГУ
«Вязовский учебно – опытный лесхоз»

(должность)

Немоляев С.В.

(ФИО)

«7» октября 2019 г.

Согласовано: _____

(подпись)

главный лесничий Вязовского
лесничества Саратовской области
Безбабнов А.В.

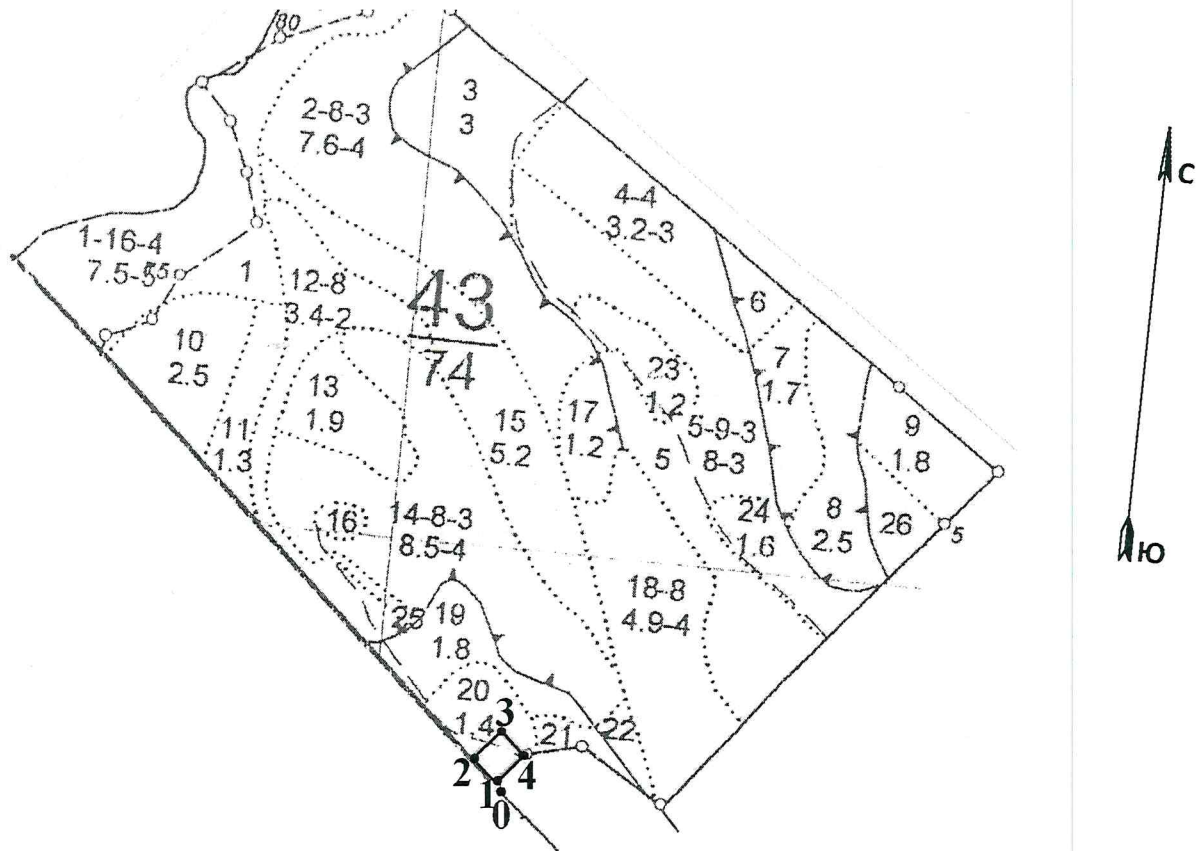
(ФИО)

«8» октября 2019 г.

СХЕМА
расположения участка лесовосстановления

Местоположение участка лесовосстановления:

Саратовская область, Вязовское лесничество, Мизино – Лапшиновское участковое
лесничество, квартал 43, выдел 20.



Масштаб 1:10 000

Площадь 0,3 га

Условные обозначения:

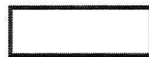
Граница квартала



Граница выдела



Участок лесовосстановления



Геоданные		
точки	румбы	длина (м)
0 – 1	СЗ 48°	1
1 – 2	СЗ 48°	50
2 – 3	СВ 42°	60
3 – 4	ЮВ 38°	50
4 – 1	ЮЗ 42°	60

Примечание: Для вычерчивания схемы расположения участка лесовосстановления используются фрагменты картографических материалов лесоустройства - планшеты М 1:10 000, 1:25 000.

Схему составил:

(подпись)

инженер по лесовосстановлению ОГУ
«Вязовский учебно – опытный лесхоз»

(должность)

Немоляев С.В.

(ФИО)

« 7 » октября 20 19 г.

Согласовано: _____
первый заместитель министра
природных ресурсов и экологии
Саратовской области – начальник
управления лесного хозяйства
Попов В.Г.
« 10 » октября 2019 г.

ПРОЕКТ ЛЕСОВОССТАНОВЛЕНИЯ на весну (осень) 2020 год

1. Характеристика местоположения лесного участка:
наименование лесничества Вязовское
участковое лесничество Мизино – Лапшиновское
№ квартала 35 № выдела 54, площадь лесного участка 0,9 га.
2. Характеристика лесорастительных условий:
лесорастительная зона расположения лесного участка (степная, лесостепная)
(нужное подчеркнуть)
рельеф равнинный
гидрологические условия водный режим овражно-балочный и носит не устойчивый характер. Неравномерность в гидрорежиме особенно резко проявляется в летний период. Наименее благоприятный водный режим создается на склонах южной экспозиции, северные более влажные.
почвы темно-серые лесные
тип лесорастительных условий судубрава свежая С₁₋₂
3. Характеристика площади лесного участка:
категория лесокультурной площади вырубка, рубка реконструкции 2018 года, состав до рубки 8Днн2Б+Лп+Ос, 88 лет, полнота 0,4 IV бонитет
пригодность участка для работы техники удовлетворительная
заселённость почвы вредными организмами нет
4. Характеристика вырубки:
количество пней на единице площади, их высота 380 шт./га., 6-9 см.
состояние очистки от порубочных остатков и валежника лесосека очищена, порубочные остатки и валежник 4 – 5 м³/га
характер и размещение оставленных деревьев и кустарников _____
степень задернения и минерализации почвы задернение почвы сильное (злаки, звербой, тысячелистник)
5. Характеристика имеющихся жизнеспособного подроста и молодняка лесных древесных пород:
состав пород осина
средний возраст 1 год
средняя высота 1м
количество деревьев и кустарников на 1 га (по породам) осина 0,5 тыс.шт/га
размещение их по площади лесного участка неравномерное
состояние лесных насаждений и его оценка удовлетворительное
6. Проектируемый способ лесовосстановления искусственное лесовосстановление
7. Обоснование проектируемого способа лесовосстановления, главных(ой) лесных(ой) древесных(ой) пород(ы), породного состава восстанавливаемых лесов, с учетом особенностей производства работ в различных категориях защитности лесов и особо защитных участках лесов: замена вырубленных малопродуктивных древостоев более ценными высокопродуктивными древостоями, в наибольшей степени соответствующих лесорастительным условиям. Для быстрого восстановления непокрытой лесом площади необходима посадка лесных культур целевой породы - сосна обыкновенная.

8. Сроки и технологии (методы) выполнения работ по лесовосстановлению:
способы и время подготовки почвы механизированная частичная обработка почвы, осень 2019 года
способы, время и глубина обработки почвы нарезка борозд плугом ПКЛ-70 в агрегате с трактором ТТР-401 М, глубина обработки 25 см.
размещение площадок, террас, полос, борозд на площади, размеры площадок, террас, ширина полос и борозд размещение борозд неравномерное, ширина 0,7 м
метод, способ и сроки производства работ по лесовосстановлению механизированная посадка сеянцами МЛУ-1 в агрегате с трактором ТТР-401 М, время проведения работ весна 2020 года
расстояние между рядами и в рядах, количество посадочных (посевных) мест на площадке между рядами 3,0 м., в ряду 0,8 м.
количество посадочных (посевных) мест на 1 га: 4000 штук.
схема смешения пород 10С

9. Требования к используемому для лесовосстановления посадочному (посевному) материалу:

характеристика посадочного (посевного) материала (возраст, высота, диаметр стволика у корневой шейки и др.) сеянцы сосны обыкновенной, возраст не менее 2-х лет, диаметр стволиков у корневой шейки не менее 2,5 мм., высота стволиков не менее 10 см.

тип посадочного материала (открытая корневая система, закрытая корневая система)

(нужное подчеркнуть)

расчет потребности посадочного (посевного) материала 3,6 тыс. шт./га

способ подготовки сеянцев (семян) к посадке (посеву) перед посадкой корневую систему обмакивают в «земляную болтушку»

10. Требования к молоднякам, площади которых подлежат отнесению к землям, на которых расположены леса, для признания работ по лесовосстановлению завершенными:

Состав 8С1Днн1Б+Лп+Ос

возраст деревьев главной породы 7 лет

количество растений главной породы на 1 га 2 тыс. шт/га

средняя высота деревьев главной породы 1,5 м

11. Объем работ по лесовосстановлению (площадь лесовосстановления) 0,9 га.

12. Намечаемые агротехнические и лесоводственные уходы за лесными культурами, количество и объем уходов по годам 2020 г. – агротехнические уходы – 2; 2021 г. – агротехнические уходы – 1, лесоводственные уходы – 1; 2022 г. – агротехнические уходы – 1; 2023 г. – лесоводственные уходы – 1.

13. Противопожарные мероприятия _____

14. Иная информация: _____

15. Схема участка, проектируемого для лесовосстановления, прилагается.

Проект составил: _____

(подпись)

инженер по лесовосстановлению ОГУ
«Вязовский учебно – опытный лесхоз»

(должность)

Немоляев С.В.

(ФИО)

« 7 » октября 20 19 г.

Согласовано: _____

(подпись)

главный лесничий Вязовского
лесничества Саратовской области

Безбабнов А.В.

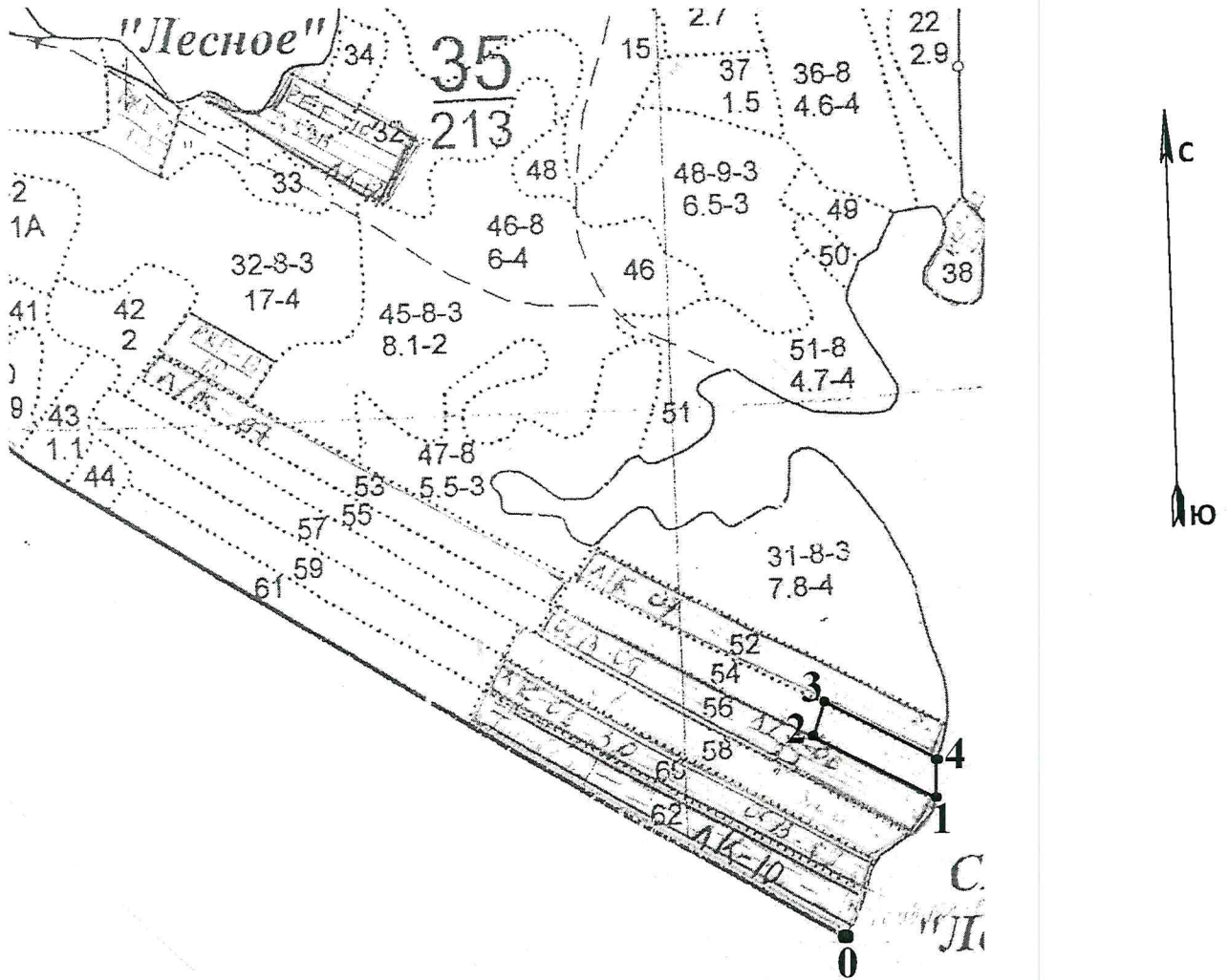
(ФИО)

« 8 » октября 20 19 г.

СХЕМА
расположения участка лесовосстановления

Местоположение участка лесовосстановления:

Саратовская область, Вязовское лесничество, Мизино – Лапшиновское участковое
лесничество, квартал 35, выдел 54.



Масштаб 1:10 000

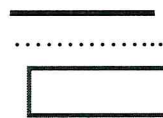
Площадь 0,9 га

Условные обозначения:

Граница квартала

Граница выдела

Участок лесовосстановления



Геоданные		
точки	румбы	длина (м)
0 – 1	СВ 34°	230
1 – 2	СЗ 61°	175
2 – 3	СВ 06°	50
3 – 4	ЮВ 61°	175
4 – 1	ЮЗ 02°	50

Примечание: Для вычерчивания схемы расположения участка лесовосстановления используются фрагменты картографических материалов лесоустройства - планшеты М 1:10 000, 1:25 000.

Схему составил:

(подпись)

инженер по лесовосстановлению ОГУ
«Вязовский учебно – опытный лесхоз»

(должность)

Немоляев С.В.

(ФИО)

« 7 » Октября 20 19 г.

Согласовано: _____
первый заместитель министра
природных ресурсов и экологии
Саратовской области – начальник
управления лесного хозяйства
Попов В.Г.
« 10 » октября 20 19 г.

ПРОЕКТ ЛЕСОВОССТАНОВЛЕНИЯ на весну (осень) 2020 год

1. Характеристика местоположения лесного участка:
наименование лесничества Вязовское
участковое лесничество Вязовское
№ квартала 52 № выдела 12, площадь лесного участка 1,8 га.
2. Характеристика лесорастительных условий:
лесорастительная зона расположения лесного участка (степная, лесостепная)
(нужное подчеркнуть)
рельеф равнинный
гидрологические условия водный режим овражно-балочный и носит не устойчивый характер. Неравномерность в гидрорежиме особенно резко проявляется в летний период. Наименее благоприятный водный режим создается на склонах южной экспозиции, северные более влажные.
почвы темно-серые лесные
тип лесорастительных условий судубрава свежая С₁₋₂
3. Характеристика площади лесного участка:
категория лесокультурной площади вырубка, рубка реконструкции 2018 года, состав до рубки 7Днн2Лп1Кло+Б, 80 лет, полнота 0,9 IV бонитет
пригодность участка для работы техники удовлетворительная
заселённость почвы вредными организмами нет
4. Характеристика вырубки:
количество пней на единице площади, их высота 800 шт./га., 6-9 см.
состояние очистки от порубочных остатков и валежника лесосека очищена, порубочные остатки и валежник 1 – 3 м³/га
характер и размещение оставленных деревьев и кустарников _____
степень задернения и минерализации почвы задернение почвы незначительное
5. Характеристика имеющихся жизнеспособного подроста и молодняка лесных древесных пород:
состав пород _____
средний возраст _____
средняя высота _____
количество деревьев и кустарников на 1 га (по породам) _____
размещение их по площади лесного участка _____
состояние лесных насаждений и его оценка _____
6. Проектируемый способ лесовосстановления искусственное лесовосстановление
7. Обоснование проектируемого способа лесовосстановления, главных(ой) лесных(ой) древесных(ой) пород(ы), породного состава восстанавливаемых лесов, с учетом особенностей производства работ в различных категориях защитности лесов и особо защитных участках лесов: замена вырубленных малопродуктивных древостоев более ценными высокопродуктивными древостоями, в наибольшей степени соответствующих лесорастительным условиям. Для быстрого восстановления непокрытой лесом площади необходима посадка лесных культур целевой породы - сосна обыкновенная.

8. Сроки и технологии (методы) выполнения работ по лесовосстановлению:
способы и время подготовки почвы механизированная частичная обработка почвы,
осень 2019 года
способы, время и глубина обработки почвы нарезка борозд плугом ПКЛ-70 в агрегате с
трактором ТТР-401 М, глубина обработки 25 см.
размещение площадок, террас, полос, борозд на площади, размеры площадок, террас,
ширина полос и борозд размещение борозд неравномерное, ширина 0,7 м
метод, способ и сроки производства работ по лесовосстановлению механизированная
посадка сеянцами МЛЮ-1 в агрегате с трактором ТТР-401 М, время проведения работ
весна 2020 года
расстояние между рядами и в рядах, количество посадочных (посевных) мест на площадке
между рядами 3,0 м., в ряду 0,8 м.
количество посадочных (посевных) мест на 1 га: 4000 штук.
схема смешения пород 10С

9. Требования к используемому для лесовосстановления посадочному (посевному) материалу:

характеристика посадочного (посевного) материала (возраст, высота, диаметр стволика у
корневой шейки и др.) сеянцы сосны обыкновенной, возраст не менее 2х лет, диаметр
стволиков у корневой шейки не менее 2,5 мм., высота стволиков не менее 10 см.

тип посадочного материала (открытая корневая система, закрытая корневая система)
(нужное подчеркнуть)

расчет потребности посадочного (посевного) материала 7,2 тыс. шт./га
способ подготовки сеянцев (семян) к посадке (посеву) перед посадкой корневую
систему обмакивают в «земляную болтушку»

10. Требования к молоднякам, площади которых подлежат отнесению к землям, на
которых расположены леса, для признания работ по лесовосстановлению завершенными:

Состав 8С1Лп1Днн+Кл

возраст деревьев главной породы 7 лет

количество растений главной породы на 1 га 2 тыс. шт/га

средняя высота деревьев главной породы 1,5 м

11. Объем работ по лесовосстановлению (площадь лесовосстановления) 1,8 га.

12. Намечаемые агротехнические и лесоводственные уходы за лесными культурами,
количество и объем уходов по годам 2020 г. – агротехнические уходы – 2; 2021 г. –
агротехнические уходы – 1; 2022 г. – агротехнические уходы – 1; 2023 г. –
лесоводственные уходы – 1.

13. Противопожарные мероприятия _____

14. Иная информация: _____

15. Схема участка, проектируемого для лесовосстановления, прилагается.

Проект составил: _____

(подпись)

инженер по лесовосстановлению ОГУ
«Вязовский учебно – опытный лесхоз»

(должность)

Немоляев С.В.

(ФИО)

« 7 » октября 20 19 г.

Согласовано: _____

(подпись)

главный лесничий Вязовского
лесничества Саратовской области
Безбабнов А.В.

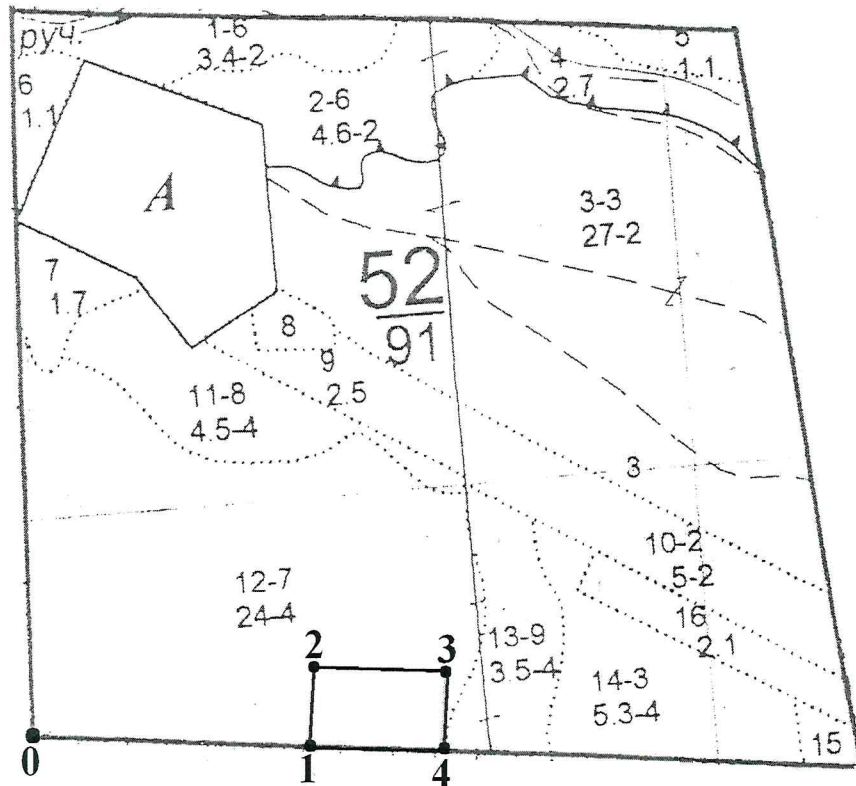
(ФИО)

« 8 » октября 20 19 г.

СХЕМА
расположения участка лесовосстановления

Местоположение участка лесовосстановления:

Саратовская область, Вязовское лесничество, Вязовское участковое лесничество,
квартал 52, выдел 12.



Масштаб 1:10 000

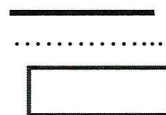
Площадь 1,8 га

Условные обозначения:

Граница квартала

Граница выдела

Участок лесовосстановления



Геоданные		
точки	румбы	длина (м)
0 – 1	ЮВ 86°	370
1 – 2	СВ 07°	100
2 – 3	ЮВ 86°	180
3 – 4	ЮЗ 07°	100
4 – 1	СЗ 86°	180

Примечание: Для вычерчивания схемы расположения участка лесовосстановления используются фрагменты картографических материалов лесоустройства - планшеты М 1:10 000, 1:25 000.

Схему составил:

(подпись)

инженер по лесовосстановлению ОГУ
«Вязовский учебно – опытный лесхоз»

(должность)

Немоляев С.В.

(ФИО)

« 7 » октября 20 19 г.

Согласовано: _____
первый заместитель министра
природных ресурсов и экологии
Саратовской области – начальник
управления лесного хозяйства
Попов В.Г.
« 10 » октября 20 19 г.

ПРОЕКТ ЛЕСОВОССТАНОВЛЕНИЯ на весну (осень) 2020 год

1. Характеристика местоположения лесного участка:
наименование лесничества Вязовское
участковое лесничество Вязовское
№ квартала 52 № выдела 12, площадь лесного участка 1,6 га.
2. Характеристика лесорастительных условий:
лесорастительная зона расположения лесного участка (степная, лесостепная)
(нужное подчеркнуть)
рельеф равнинный
гидрологические условия водный режим овражно-балочный и носит не устойчивый характер. Неравномерность в гидрорежиме особенно резко проявляется в летний период. Наименее благоприятный водный режим создается на склонах южной экспозиции, северные более влажные.
почвы темно-серые лесные
тип лесорастительных условий судубрава свежая С₁₋₂
3. Характеристика площади лесного участка:
категория лесокультурной площади вырубка, рубка реконструкции 2018 года, состав до рубки 7Днн2Лп1Кло+Б, 80 лет, полнота 0,9 IV бонитет
пригодность участка для работы техники удовлетворительная
заселённость почвы вредными организмами нет
4. Характеристика вырубки:
количество пней на единице площади, их высота 880 шт./га., 6-9 см.
состояние очистки от порубочных остатков и валежника лесосека очищена, порубочных остатков и валежника 1-3 м³/га
характер и размещение оставленных деревьев и кустарников _____
степень задернения и минерализации почвы задернение почвы незначительное
5. Характеристика имеющихся жизнеспособного подроста и молодняка лесных древесных пород:
состав пород _____
средний возраст _____
средняя высота _____
количество деревьев и кустарников на 1 га (по породам) _____
размещение их по площади лесного участка _____
состояние лесных насаждений и его оценка _____
6. Проектируемый способ лесовосстановления искусственное лесовосстановление
7. Обоснование проектируемого способа лесовосстановления, главных(ой) лесных(ой) древесных(ой) пород(ы), породного состава восстанавливаемых лесов, с учетом особенностей производства работ в различных категориях защитности лесов и особо защитных участках лесов: замена вырубленных малопродуктивных древостоев более ценными высокопродуктивными древостоями, в наибольшей степени соответствующих лесорастительным условиям. Для быстрого восстановления непокрытой лесом площади необходима посадка лесных культур целевой породы - сосна обыкновенная.

8. Сроки и технологии (методы) выполнения работ по лесовосстановлению:
способы и время подготовки почвы механизированная частичная обработка почвы, осень 2019 года
способы, время и глубина обработки почвы нарезка борозд плугом ПКЛ-70 в агрегате с трактором ТТР-401 М, глубина обработки 25 см.
размещение площадок, террас, полос, борозд на площади, размеры площадок, террас, ширина полос и борозд размещение борозд неравномерное, ширина 0,7 м
метод, способ и сроки производства работ по лесовосстановлению механизированная посадка сеянцами МЛУ-1 в агрегате с трактором ТТР-401 М, время проведения работ весна 2020 года
расстояние между рядами и в рядах, количество посадочных (посевных) мест на площадке между рядами 3,0 м., в ряду 0,8 м.
количество посадочных (посевных) мест на 1 га: 4000 штук.
схема смешения пород 10С

9. Требования к используемому для лесовосстановления посадочному (посевному) материалу:

характеристика посадочного (посевного) материала (возраст, высота, диаметр стволика у корневой шейки и др.) сеянцы сосны обыкновенной, возраст не менее 2х лет, диаметр стволиков у корневой шейки не менее 2,5 мм., высота стволиков не менее 10 см.

тип посадочного материала (открытая корневая система, закрытая корневая система)

(нужное подчеркнуть)

расчет потребности посадочного (посевного) материала 6,4 тыс. шт./га

способ подготовки сеянцев (семян) к посадке (посеву) перед посадкой корневую систему обмакивают в «земляную болтушку»

10. Требования к молоднякам, площади которых подлежат отнесению к землям, на которых расположены леса, для признания работ по лесовосстановлению завершенными:

Состав 8С1Лп1Днн+Кл

возраст деревьев главной породы 7 лет

количество растений главной породы на 1 га 2 тыс. шт/га

средняя высота деревьев главной породы 1,5 м

11. Объем работ по лесовосстановлению (площадь лесовосстановления) 1,6 га.

12. Намечаемые агротехнические и лесоводственные уходы за лесными культурами, количество и объем уходов по годам 2020 г. – агротехнические уходы – 2; 2021 г. – агротехнические уходы – 1; 2022 г. – агротехнические уходы – 1; 2023 г. – лесоводственные уходы – 1.

13. Противопожарные мероприятия _____

14. Иная информация: _____

15. Схема участка, проектируемого для лесовосстановления, прилагается.

Проект составил: _____

(подпись)

инженер по лесовосстановлению ОГУ «Вязовский учебно – опытный лесхоз»

(должность)

Немоляев С.В.

(ФИО)

« 7 » октября 2019 г.

Согласовано: _____

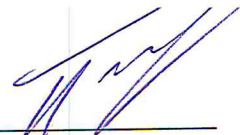
(подпись)

главный лесничий Вязовского
лесничества Саратовской области

Безбабнов А.В.

(ФИО)

« 8 » октября 2019 г.


Согласовано: _____
первый заместитель министра
природных ресурсов и экологии
Саратовской области – начальник
управления лесного хозяйства
Попов В.Г.
« 10 » октября 2019 г.

ПРОЕКТ ЛЕСОВОССТАНОВЛЕНИЯ на весну (осень) 2020 год

1. Характеристика местоположения лесного участка:

наименование лесничества Вязовское
участковое лесничество Вязовское
№ квартала 45 № выдела 17, площадь лесного участка 1,0 га.

2. Характеристика лесорастительных условий:

лесорастительная зона расположения лесного участка (степная, лесостепная)
(нужное подчеркнуть)

рельеф равнинный
гидрологические условия водный режим овражно-балочный и носит не устойчивый характер. Неравномерность в гидрорежиме особенно резко проявляется в летний период. Наименее благоприятный водный режим создается на склонах южной экспозиции, северные более влажные.

почвы темно-серые лесные
тип лесорастительных условий судубрава свежая С₁₋₂

3. Характеристика площади лесного участка:

категория лесокультурной площади вырубка, рубка реконструкции 2018 года, состав до рубки бДннЗКло1Лп, 94 года, полнота 0,9 IV бонитет
пригодность участка для работы техники удовлетворительная
заселённость почвы вредными организмами нет

4. Характеристика вырубки:

количество пней на единице площади, их высота 1100 шт/га., 6-9 см.
состояние очистки от порубочных остатков и валежника лесосека очищена, порубочные остатки и валежник отсутствуют
характер и размещение оставленных деревьев и кустарников _____
степень задернения и минерализации почвы задернение почвы среднее (злаки, ландыш)

5. Характеристика имеющихся жизнеспособного подроста и молодняка лесных древесных пород:

состав пород _____
средний возраст _____
средняя высота _____
количество деревьев и кустарников на 1 га (по породам) _____
размещение их по площади лесного участка _____
состояние лесных насаждений и его оценка _____

6. Проектируемый способ лесовосстановления искусственное лесовосстановление

7. Обоснование проектируемого способа лесовосстановления, главных(ой) лесных(ой) древесных(ой) пород(ы), породного состава восстанавливаемых лесов, с учетом особенностей производства работ в различных категориях защитности лесов и особо защитных участках лесов: замена вырубленных малопродуктивных древостоев более ценными высокопродуктивными древостоями, в наибольшей степени соответствующих лесорастительным условиям. Для быстрого восстановления непокрытой лесом площади необходима посадка лесных культур целевой породы - сосна обыкновенная.

8. Сроки и технологии (методы) выполнения работ по лесовосстановлению:
способы и время подготовки почвы механизированная частичная обработка почвы,
осень 2019 года

способы, время и глубина обработки почвы нарезка борозд плугом ПКЛ-70 в агрегате с
трактором ТТР-401 М, глубина обработки 25 см.

размещение площадок, террас, полос, борозд на площади, размеры площадок, террас,
ширина полос и борозд размещение борозд неравномерное, ширина 0,7 м

метод, способ и сроки производства работ по лесовосстановлению механизированная
посадка сеянцами МЛУ-1 в агрегате с трактором ТТР-401 М, время проведения работ
весна 2020 года

расстояние между рядами и в рядах, количество посадочных (посевных) мест на площадке
между рядами 3,0 м., в ряду 0,8 м.

количество посадочных (посевных) мест на 1 га: 4000 штук.

схема смешения пород 10С

9. Требования к используемому для лесовосстановления посадочному (посевному)
материалу:

характеристика посадочного (посевного) материала (возраст, высота, диаметр стволика у
корневой шейки и др.) сеянцы сосны обыкновенной, возраст не менее 2х лет, диаметр
стволиков у корневой шейки не менее 2,5 мм., высота стволиков не менее 10 см.

тип посадочного материала (открытая корневая система, закрытая корневая система)

(нужное подчеркнуть)

расчет потребности посадочного (посевного) материала 4 тыс. шт/га

способ подготовки сеянцев (семян) к посадке (посеву) перед посадкой корневую
систему обмакивают в «земляную болтушку»

10. Требования к молоднякам, площади которых подлежат отнесению к землям, на
которых расположены леса, для признания работ по лесовосстановлению завершенными:

Состав 8С1Днн1Кл

возраст деревьев главной породы 7 лет

количество растений главной породы на 1 га 2 тыс. шт/га

средняя высота деревьев главной породы 1,5 м

11. Объем работ по лесовосстановлению (площадь лесовосстановления) 1,0 га.

12. Намечаемые агротехнические и лесоводственные уходы за лесными культурами,
количество и объем уходов по годам 2020 г. – агротехнические уходы – 2; 2021 г. –
агротехнические уходы – 1; 2022 г. – агротехнические уходы – 1; 2023 г. –
лесоводственные уходы – 1.

13. Противопожарные мероприятия _____

14. Иная информация: _____

15. Схема участка, проектируемого для лесовосстановления, прилагается.

Проект составил: _____

(подпись)

инженер по лесовосстановлению ОГУ
«Вязовский учебно – опытный лесхоз»

(должность)

Немоляев С.В.

(ФИО)

« 7 » октября 20 19 г.

Согласовано: _____

(подпись)

главный лесничий Вязовского
лесничества Саратовской области
Безбабнов А.В.

(ФИО)

« 8 » октября 20 19 г.

