

УТВЕРЖДАЮ:

Первый заместитель министра - начальник
управления лесного хозяйства министерства
природных ресурсов и экологии Саратовской
области
Попов В. Г.

«07» сентября 2021г.

Акт
лесопатологического обследования № 003/11

лесных насаждений Екатериновского лесничества
Саратовская область (субъект Российской Федерации)

Способ лесопатологического обследования: 1. Визуальный

2. Инструментальный

Место проведения:

Участковое лесничество	Урочище (дача)	Квартал	Выдел	Площадь выдела, га	Лесопатологический выдел	Площадь лесопатологического выдела, га
Екатериновское	-	2а		198	1	98

Лесопатологическое обследование проведено на общей площади 98,0 га.

Кадастровый номер участка: _____
(для участков, предоставленных в постоянное (бессрочное) пользование, аренду)

Документ о праве пользования: _____
(тип документа о праве пользования, дата, номер, вид разрешенного использования лесов)

2. Визуальное (рекогносцировочное) лесопатологическое обследование
(раздел включается в акт, в случае проведения лесопатологического обследования визуальным способом)

Наземное Дистанционное

1.1. На площади 98,0 га фактическая таксационная характеристика лесного насаждения соответствует (не соответствует) таксационному описанию (нужное подчеркнуть).

Причины несоответствия

Ведомость участков с выявленными несоответствиями приведена в приложении I к Акту.

1.2. Лесные насаждения с нарушенной и утраченной устойчивостью выявлены на площади 98,0 га.

Участковое лесничество	Урочище (дача)	Квартал	Выдел	Площадь (га) насаждений:		Причины ослабления, повреждения
				с нарушенной устойчивостью	с утраченной устойчивостью	
1	2	3	4	5	6	7
Екатериновское	-	2а		98,0	-	864

Состояние обследованных лесных насаждений приведено в приложениях 1.1.-1.4 к Акту в зависимости от метода проведения ЛПО.

1.3. В обследованных лесных насаждениях прогнозируется:

Прогноз	Площадь, га
1	2
Ослабление лесных насаждений	
Усыхание лесных насаждений различной степени	98,0
Развитие очагов вредных организмов	-

1.4. Обнаружено загрязнение лесного участка отходами и выбросами:

промышленными

бытовыми

Вид загрязнения	Размеры загрязнения			Объем, куб.м	Площадь загрязнения, га
	Длина, м	ширина, м	высота, м		
1	2	3	4	5	6

ЗАКЛЮЧЕНИЕ

Оценка текущего санитарного и лесопатологического состояния лесных насаждений, назначенные профилактические мероприятия по защите лесов, заключение о необходимости проведения инструментального ЛПО.

Участковое лесничество	Урочище (дача)	Квартал	Выдел	Площадь, выдела, га	Лесопатологический выдел	Площадь лесопатологического выдела, га	Вид мероприятия	Рекомендуемый срок проведения мероприятий
1	2	3	4	5	6	7	8	9
Екатериновское	-	2а		198	1	98	370	2022г

Дата проведения обследования: 22.07.2021 г

Исполнитель работ по проведению лесопатологического обследования:

Фамилия, имя и отчество (при наличии) Семенова Елена Алексеевна

Организация: ГКУ СО « Саратовское областное лесничество» Екатериновское лесничество

Должность: главный лесничий

Подпись



Телефон 8-9271254193

Приложение №1
к акту лесопатологического обследования,
утвержденному Приказом Минприроды
России от 09.11.2020 № 910

Ведомость лесных участков с выявленными несоответствиями таксационным описаниям

Год проведения лесоустройства	Номер квартала	Номер выдела	Площадь выдела, га	Целевое назначение лесов	Категория защитных лесов	ОЗУ	Источник данных	Номер лесопатологического выдела, га	Площадь лесопатологического выдела, га	Таксационная характеристика									Заложено пробных площадей			
										состав	порода	возраст, лет	средняя высота, м	средний диаметр, см	тип леса	полнота	бонитет	Запас куб.м/га	количество, шт.	общая площадь, га		
2018	2а		198	Защитные	150	нет	ТО	9	10	11	12	13	14	15	16	17	18	19	20	21		
							Ф	1	98,0	5С5Д	С	21	6	10	Сд	0,9	1	30	-	-		

ТО – таксационные описания
Ф – фактическая характеристика лесного насаждения

Исполнитель работ по проведению лесопатологического обследования:
Фамилия, имя и отчество (при наличии) Семенова Елена Алексеевна

Подпись 

Приложение 1.1 к акту лесопатологического
обследования утвержденному Приказом
Минприроды России от 09.11.2020 № 910

**Результаты проведения лесопатологического обследования лесных насаждений
за июль 2021 г.**

Субъект Российской Федерации Саратовская область Лесничество Екатериновское
Участковое лесничество М.Бакурское Урочище (лесная дача)

1	2	3	4	5	6	7	8	Таксационная характеристика лесного насаждения								18	Распределение деревьев по категориям состояния, % от запаса												34	35	36				
								9	10	11	12	13	14	15	16		17	без признаков ослабления		ослабленные		сильно ослабленные		ухудшающиеся		27	28	29				30	31	32	33
Н	Р	Н	Р	Н	Р	Н	Р									Н		Р	Н	Р	Н	Р	Н	Р	Н				Р	Н	Р				
1	2	3	4	5	6	7	8	9	10	11	12	13	14	15	16	17	18	19	20	21	22	23	24	25	26	27	28	29	30	31	32	33	34	35	36
2а	198	198	защитные	150	нет	1	98,0	5С3Д	С	21	6	10	Сд	0,9	1	30	40	5	10	15	30											864	45	370	98

Примечание:

Категория защитных лесов
150 лесостепные леса

Причина ослабления, повреждения

364 Устойчивый видовой пожар 1-3-летней давности, средней интенсивности

Назначенные мероприятия

370 Проведение ЛПО инструментальным способом наземным методом

Исполнитель работ по проведению лесопатологического обследования:

Семенова Елена Алексеевна

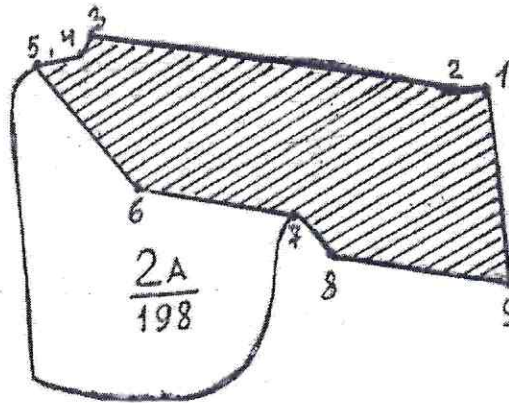
Подпись

Дата составления документа

28.07.2021 г.

**Абрис участка кв. 2а Екатеринбургского участкового лесничества
Екатеринбургского лесничества**

M 1:10000



Условные обозначения:  - обследованный участок


№ квартала	№ выдела	№ лесопатологического выдела	Размеры ленты (круговой площадки) перече́та					Координаты начала, конца и поворотных точек ленты перече́та/ центров круговых площадок перече́та
			№ ленты (площадки)	длина, м	ширина, м	радиус, м	площадь, га	

Пространственное размещение лесопатологических выделов

(включается в Акт при выделении лесопатологических выделов, для указания пространственного расположения поврежденных и погибших насаждений)

Номера	Координаты		Длина, м
1	51.988514	44.535484	125
2	51.987404	44.533381	1380
3	51.984761	44.511237	60
4	51.983994	44.509922	150
5	51.983571	44.508919	150
6	51.980135	44.517202	550
7	51.981193	44.526886	625
8	51.980284	44.529304	188
9	51.981774	44.539904	700

Исполнитель работ по проведению лесопатологического обследования:

Фамилия, имя и отчество (при наличии) Семенова Елена Алексеевна Подпись 

Дата составления документа 28.07.2021 г.

УТВЕРЖДАЮ:

Первый заместитель министра - начальник
управления лесного хозяйства министерства
природных ресурсов и экологии Саратовской
области
Попов В. Г.

« 07 » сентября 2021 г.

Акт
лесопатологического обследования № 004/11

лесных насаждений Екатериновского лесничества
Саратовская область (субъект Российской Федерации)

Способ лесопатологического обследования: 1. Визуальный



2. Инструментальный



Место проведения:

Участковое лесничество	Урочище (дача)	Квартал	Выдел	Площадь выдела, га	Лесопатологический выдел	Площадь лесопатологического выдела, га
Бакурское	-	32	4	9,2		
Бакурское	-	35	7	1,2		
Бакурское	-	36	1	13,0		
Бакурское	-	36	2	2,7		
Бакурское	-	36	3	3,6		
Бакурское	-	36	4	4,3		
Бакурское	-	36	5	2,9		
Бакурское	-	37	2	28,0		
Бакурское	-	37	3	6,6		
Бакурское	-	38	1	19,0		
Бакурское	-	38	2	3,9		
Бакурское	-	38	3	1,6		
Бакурское	-	38	4	2,3		
Бакурское	-	39	1	3,4		
Бакурское	-	39	2	3,2		

Бакурское		39	3	19,0		
Бакурское		40	1	4,1		
Бакурское		40	2	17,0		
Бакурское		40	3	7,5		
Бакурское		40	4	3,8		
Бакурское		41	17	2,3		

Лесопатологическое обследование проведено на общей площади 158,6 га.

Кадастровый номер участка: _____
(для участков, предоставленных в постоянное (бессрочное) пользование, аренду)

Документ о праве пользования: _____
(тип документа о праве пользования, дата, номер, вид разрешенного использования лесов)

2. Визуальное (рекогносцировочное) лесопатологическое обследование
(раздел включается в акт, в случае проведения лесопатологического обследования визуальным способом)

Наземное

Дистанционное

1.1. На площади 159,2 га фактическая таксационная характеристика лесного насаждения соответствует (не соответствует) таксационному описанию (нужное подчеркнуть).

Причины несоответствия давность лесоустройства

Ведомость участков с выявленными несоответствиями приведена в приложении 1 к Акту.

1.2. Лесные насаждения с нарушенной и утраченной устойчивостью выявлены на площади 86,2 га.

Участковое лесничество	Урочище (дача)	Квартал	Выдел	Площадь (га) насаждений:		Причины ослабления, повреждения
				с нарушенной устойчивостью	с утраченной устойчивостью	
1	2	3	4	5	6	7
Бакурское	-	35	7	1,2	-	864
Бакурское	-	36	1	13	-	864
Бакурское	-	36	3	3,6	-	864
Бакурское	-	36	4	4,3	-	864
Бакурское	-	37	2	28	-	864
Бакурское	-	38	1	19	-	864
Бакурское	-	38	2	3,9	-	864
Бакурское	-	38	4	2,3	-	864
Бакурское	-	39	1	3,4	-	864
Бакурское	-	40	3	7,5	-	864

Состояние обследованных лесных насаждений приведено в приложениях 1.1.-1.4 к Акту в зависимости от метода проведения ЛПО.

1.3. В обследованных лесных насаждениях прогнозируется:

Прогноз	Площадь, га
1	2
Ослабление лесных насаждений	86,2
Усыхание лесных насаждений различной степени	-
Развитие очагов вредных организмов	-

1.4. Обнаружено загрязнение лесного участка отходами и выбросами:

промышленными

бытовыми

Вид загрязнения	Размеры загрязнения			Объем, куб.м	Площадь загрязнения, га
	Длина, м	ширина, м	высота, м		
1	2	3	4	5	6

ЗАКЛЮЧЕНИЕ

Оценка текущего санитарного и лесопатологического состояния лесных насаждений, назначенные профилактические мероприятия по защите лесов, заключение о необходимости проведения визуального ЛПО в 2022 г.

Участковое лесничество	Урочище (дача)	Квартал	Выдел	Площадь, выдела, га	Лесопатологический выдел	Площадь лесопатологического выдела, га	Вид мероприятия	Рекомендуемый срок проведения мероприятий
1	2	3	4	5	6	7	8	9
Бакурское	-	36	3	3,6			371	2022г
Бакурское	-	37	2	28			371	2022г
Бакурское		38	2	3,9*			371	2022г
Бакурское		40	3	7,5			371	2022г

Дата проведения обследования: 26.07.2021 г

Исполнитель работ по проведению лесопатологического обследования:

Фамилия, имя и отчество (при наличии) Семенова Елена Алексеевна

Организация: ГКУ СО «Саратовское областное лесничество» Екатериновское лесничество

Должность: главный лесничий

Подпись _____



Телефон 8-9271254193

Приложение №1

к акту лесопатологического обследования,
утвержденному Приказом Минприроды
России от 09.11.2020 № 910

Ведомость лесных участков с выявленными несоответствиями таксационным описаниям

Год проведения лесосурьейства	№ кварталы	№ участка	Площадь участка, га	Целевое назначение лесов	Категория защитных лесов	ОЗУ	Источник данных	№ участка лесопатологического	Площадь лесопатологического участка, га	Таксационная характеристика										Заложено пробных площадей	
										состав	порода	возраст, лет	средняя высота, м	средний диаметр, см	тип леса	полнота	бонитет	Запас куб.м/га	количество, шт.	общая площадь, га	
1		2	3	4	5	6	7	8	9	10	11	12	13	14	15	16	17	18	19	20	21
1995	32	4	9,2	Защитные	150	нет	ТО	X	X	X	10Днн+Ос	Д	55	15	18	ДПКЛ	0,7	4	150	-	-
1995	35	7	1,2	Защитные	150	нет	ТО	X	X	X	10Лп+Днн+Ос	Лп	50	15	14	ДСН	0,8	3	200	-	-
1995	36	1	13,0	Защитные	150	нет	ТО	X	X	X	9Ос1Лп+Днв	Ос	45	17	16	ДСН	0,9	2	190	-	-
							Ф				9Ос1Лп+Днв	Ос	71	18	20	ДСН	0,9	2	210	-	-

1995	36	2	2,7	Защит- ные	150	нет	ТО	Х	Х	7Лп2Ос1Кл о+Днн	Лп, Ос	45	17	16	ДСН	0,9	2	190	-	-
1995	36	3	3,6	Защит- ные	150	нет	ТО	Х	Х	8Ос2Лп+Кл о+Днн	Ос	25	10	10	ДСН	1,0	3	100	-	-
1995	36	4	4,3	Защит- ные	150	нет	ТО	Х	Х	7Ос2Лп1Кл о	Ос	30	14	10	ДСН	0,9	2	140	-	-
1995	36	5	2,9	Защит- ные	150	нет	ТО	Х	Х	7Лп3Кло+Д нн	Лп	20	8	8	ДСН	0,7	3	60	-	-
1995	37	2	28,0	Защит- ные	150	нет	ТО	Х	Х	6Ос3Лп1Дн в	Ос	55	22	22	ДСН	0,8	2	220	-	-
1995	37	3	6,6	Защит- ные	150	нет	ТО	Х	Х	4Днн6Лп+ Кло+Ос	Лп	60	17	18	ДСН	0,7	2	180	-	-
1995	38	1	19,0	Защит- ные	150	нет	ТО	Х	Х	6Днн3Лп1 Ос+Кло	Д	65	17	20	ДСН	0,7	3	180	-	-
1995	38	1	19,0	Защит- ные	150	нет	Φ			6Днн3Лп1 Ос+Кло	Д	65	17	20	ДСН	0,7	3	210	-	-
1995	36	2	2,7	Защит- ные	150	нет	Φ			7Лп2Ос1Кл о+Днн	Лп, Ос	71	18	18	ДСН	0,9	2	200	-	-

1995	40	2	17	Защитные	150	нет	ТО	X	X	7Днн2Лп1 Ос	Д	70	17	20	ДПКЛ	0,7	4	180	-	-
							Ф			7Днн2Лп1 Ос	Д	96	19	24	ДПКЛ	0,7	4	210	-	-
1995	40	3	7,5	Защитные	150	нет	ТО	X	X	5Днн3Лп1С 1Ос	ДС	60	17	18	ДСН	0,8	3	200	-	-
							Ф			5Днн3Лп1С 1Ос	ДС	86	18	24	ДСН	0,6	3	200	-	-
1995	40	4	3,8	Защитные	150	нет	ТО	X	X	7Ос3Лп1Д нн+Кло	Ос	3	1	1	ДСН	0,8	3		-	-
							Ф			7Ос3Лп1Д нн+Кло	Ос	29	10	12	ДСН	0,7	3	70	-	-
1995	41	17	2,3	Защитные	150	нет	ТО	X	X	7Ос2Лп1б+ Кло+Днн	Ос	5	2	2	ДСН	0,9	3	10	-	-
							Ф			7Ос2Лп1б+ Кло+Днн	Ос	31	11	14	ДСН	0,9	3	50	-	-

ТО – таксационные описания

Ф – фактическая характеристика лесного насаждения

Исполнитель работ по проведению лесопатологического обследования:

Фамилия, имя и отчество (при наличии) Семенова Елена Алексеевна

Подпись



40	2	17,0	защитные	150	нет						7Дн2Лп1Ос	Д	96	19	24	ДПКЛ	0,7	4	210	4	96														
40	3	7,5	защитные	150	нет						5Дн3Лп1Ос	ДС	86	18	24	ДСН	0,6	2	200	2	80												16	371	7,5
40	4	3,8	защитные	150	нет						7Ос3Лп+Д+Кло	Ос + Кло	29	10	12	ДСН	0,7	5	70	5	90							5							
41	17	2,3	защитные	150	нет						7Ос2Лп1Б+Кло+днн	Ос	31	11	14	ДСН	0,9	5	50	3	90														

Примечание:

Категория защитных лесов

150 - лесостепные леса

Причина ослабления, повреждения:

864 Устойчивой к возгорам 1-2-летней доминант с естественной динамичности

Назначенные мероприятия

371 Проведение ДПО визуальным способом безземным методом

Исполнитель работ по проведению лесопатологического обследования:

Семенова Елена Алексеевна

Подпись

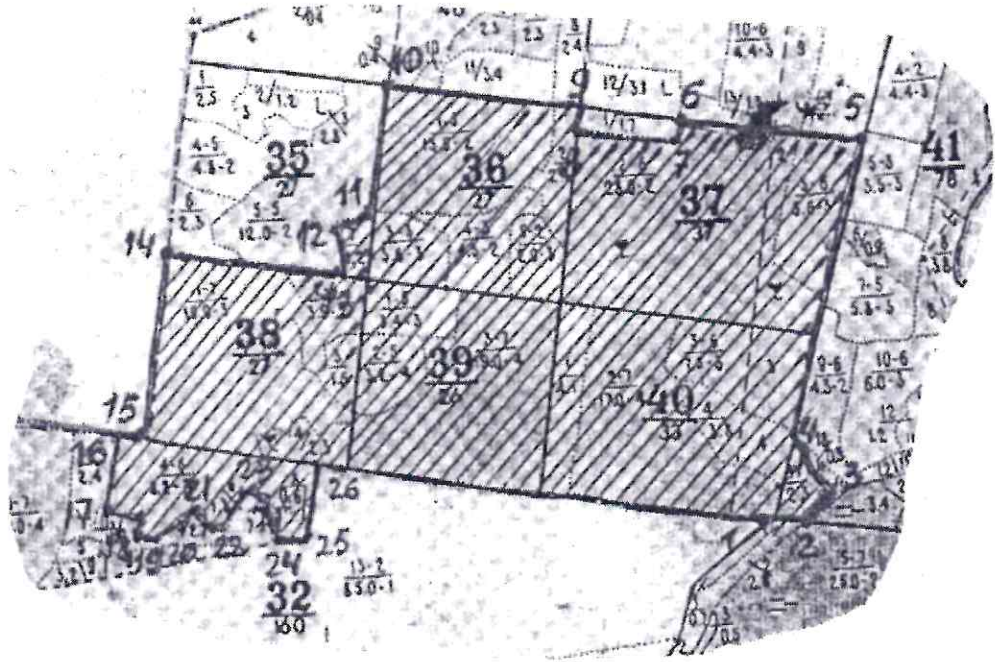


Дата составления документа

28.07.2021 г.

Абрис участка кв. 32 в. 4, кв. 35 в. 7, кв. 36 в. 1-5, кв. 37 в. 2,3, кв.
38 в. 1-4, кв. 39 в. 1-3, кв. 40 в. 1-4, кв. 41 в. 17 Бакурского
участкового лесничества Екатериновского лесничества

M 1:25000



Условные обозначения:  - обследованный участок

№ квартала	№ выдела	№ лесопатологического выдела	Размеры ленты (крутовой площадки) перечега				Координаты начала, конца и поворотных точек лент перечега/центров круговых площадок перечега
			№ ленты (площадки)	длина, м	ширина, м	радиус, м	

Пространственное размещение лесопатологических выделов
(включается в Акт при выделении лесопатологических выделов, для указания пространственного расположения поврежденных и погибших насаждений)

Номера	Координаты		Длина, м
1	52.392081	44.453387	75
2	52.392003	44.453902	100
3	52.392343	44.454674	175
4	52.392246	44.453795	825
5	52.400919	44.459030	500
6	52.402451	44.451112	50
7	52.402006	44.450748	275
8	52.402360	44.447250	50
9	52.402909	44.447357	525
10	52.403132	44.439740	350
11	52.399675	44.438867	100
12	52.399126	44.437551	125

13	52.398615	44.437186	475
14	52.399113	44.430856	500
15	52.394844	44.429590	62
16	52.394884	44.428689	175
17	52.392330	44.427981	100
18	52.392435	44.429333	50
19	52.392085	44.429054	60
20	52.392239	44.429869	125
21	52.392775	44.431114	75
22	52.392566	44.432015	70
23	52.393155	44.433453	100
24	52.392736	44.434740	125
25	52.392815	44.435727	75
28	52.393967	44.436328	150

Исполнитель работ по проведению лесопатологического обследования:
 Фамилия, имя и отчество (при наличии) Семенова Елена Алексеевна Подпись



Дата составления документа 28.07.2021 г.