

УТВЕРЖДАЮ:

Первый заместитель министра –
начальник управления лесного
хозяйства министерства
природных ресурсов и экологии
Саратовской области

В.Г. Попов

«13» октября 2020 г.

Акт
лесопатологического обследования № 009/22

лесных насаждений Усовского лесничества

Саратовской области
(субъект Российской Федерации)

Способ лесопатологического обследования: 1. Визуальный
2. Инструментальный

Место проведения

Участковое лесничество	Урочище (дача)	Квартал (кварталы)	Выдел (выделы)	Площадь, га
Усовское		120	2 (л/п 1)	7,8 (5,8)

Лесопатологическое обследование проведено на общей площади 5,8 га.

Арендатор: Общество с ограниченной ответственностью «Марин Газ Дизайн».

Договор аренды лесного участка №298/Р от 06.04.2015.

Кадастровый номер участка: 64:09:120201:402.

Целевое назначение: защитные леса.

Вид разрешенного использования лесов: осуществление рекреационной деятельности.

3. Инструментальное обследование аварийных деревьев.

3.1. Координаты расположения аварийного дерева: смотри приложение 4 к настоящему акту ЛПО.

3.2. Структурные изъяны, характеризующие аварийность дерева: смотри приложение 4 к настоящему акту ЛПО.

3.3. Таксационная характеристика аварийных деревьев: смотри приложение 4 к настоящему акту ЛПО.

ЗАКЛЮЧЕНИЕ

С целью предотвращения негативных процессов или снижения ущерба от их воздействия назначено:

Вид мероприятия	Запас дерева, куб. м	Порода	Сроки проведения
РАД	56,9	Днн, Тч, Вм, Ивд	2020-2022

Ведомость перечета аварийных деревьев, назначенных в рубку, прилагается (приложение 4 к Акту).

Мероприятия, необходимые для предупреждения повреждения или поражения смежных деревьев: не допускать рубку и повреждение деревьев, не предназначенных для рубки и подлежащих сохранению; не допускать повреждение лесных насаждений, растительного покрова и почв, захламление лесов за пределами лесосеки на смежных с ними 50-метровых полосах; при рубке крупных экземпляров деревьев необходимо применять технологию валки частями, с предварительной обрезкой крупных ветвей; своевременно осуществлять выполнение работ по очистке лесосеки; при оставлении (хранении) заготовленной древесины в лесах в весенне-летний период на срок более 30 дней необходимо принять меры по предохранению ее от заселения стволовыми вредителями; сжигание порубочных остатков необходимо осуществлять в соответствии с Правилами пожарной безопасности в лесах.

Дата проведения обследований 15.08.2020.

Исполнитель работ по проведению лесопатологического обследования:
кандидат биологических наук

ФИО Пархоменко Василий Михайлович

Подпись



Ведомость лесных участков с выявленными несоответствиями таксационным описаниям

Источник данных	Год проведения лесосурьейства	Номер квартала	Номер выдела	Площадь выдела, га	Целевое назначение лесов	Категория защитных лесов	Номер лесопатологического выдела	Площадь лесопатологического выдела, га	Таксационная характеристика										Заложено пробных площадей		
									состав 9Днн 1Тч	порода		возраст, лет	средняя высота, м	средний диаметр, см	тип леса	тип условий местопроизрастания	полнота	бонитет	запас, куб. м/га	количество, шт.	общая площадь, га
7Днн 2Тч	Днн Тч	Днн Тч	Вм	Ивд	Яб	15	17	22		26	33										
ТО	1994	120	2	9,8	защитные	леса, расположенные в водоохраных зонах	1	5,8	9Днн	Днн	70	15	17	22	СДЗЛ	С1	0,5	4	110	количество, шт.	Заложено пробных площадей
Ф	-	120	2	5,8					7Днн	Днн	96	16	17	33	16	17	39	СДЗЛ	С1	0,4	4

Примечание:

ТО – таксационные описания

Ф – фактическая характеристика лесного насаждения

*запас древесины сырорастущий (общий)

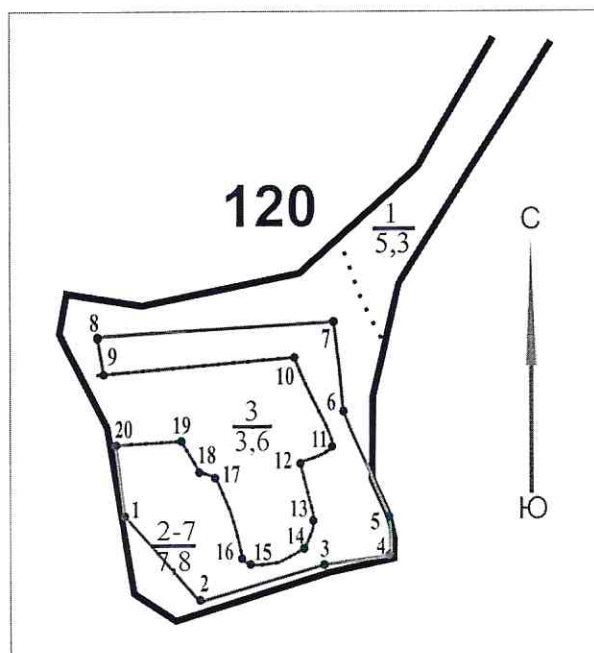
Исполнитель работ по проведению лесопатологического обследования:
кандидат биологических наук

ФИО Пархоменко Василий Михайлович

Подпись




Абрис участка



М 1:10000

№ выдела	Ленты (круговой площадки) перечета				
	№ ленты (площадки)	длина, м	ширина, м	радиус, м	площадь, га

Номера точек	Координаты	Румбы линий	Длина, м	Номера точек	Координаты	Румбы линий	Длина, м
1-2	N51.81564°, E46.54809°	132,80	124,3	12-11	N51.81651°, E46.55178°	75,60	38
2-3	N51.81487°, E46.54940°	80,00	149,7	12-13	N51.81641°, E46.55121°	163,50	67
3-4	N51.81510°, E46.55154°	94,50	77,1	14-13	N51.81582°, E46.55146°	22,40	34
4-5	N51.81504°, E46.55266°	10,00	51,5	15-14	N51.81555°, E46.55105°	68,90	53
5-6	N51.81550°, E46.55270°	346,70	130,4	16-15	N51.81540°, E46.55052°	111,50	11
6-7	N51.81664°, E46.55227°	355,60	146	17-16	N51.81542°, E46.55036°	153,10	103
7-8	N51.81795°, E46.55000°	261,70	326,5	18-17	N51.81627°, E46.54971°	96,10	16
8-9	N51.81755°, E46.54741°	166,5	34	19-18	N51.81623°, E46.54940°	154,80	43
9-10	N51.81723°, E46.54755°	84,90	250	20-19	N51.81655°, E46.54912°	83,10	99
10-11	N51.81743°, E46.55114°	166,90	113	1-20	N51.81644°, E46.54786°	168,00	96

Условные обозначения:  граница лесопатологического выдела / граница лесосеки

Исполнитель работ по проведению лесопатологического обследования:
кандидат биологических наук

ФИО Пархоменко Василий Михайлович

Подпись

Дата составления документа 28.09. 2020

Телефон 89173061319

ПЕРЕЧЕТНАЯ ВЕДОМОСТЬ АВАРИЙНЫХ ДЕРЕВЬЕВ, НАЗНАЧЕННЫХ В РУБКУ

№ дерева	Координаты	Порода	Возраст, лет	Высота, м	Диаметр, см	Запас, куб. м	Структурные изъяны, характеризующие аварийность дерева	Мероприятие	Сроки проведения мероприятия
1	2	3	4	5	6	7	8	9	
1	N51.815003°, E46.548355°	Днн	96	28	5	0,1524	дерево со структурными изъянами (наличие дупел, гнилей), способными привести к падению всего дерева или его части и причинению ущерба населению или имуществу граждан	РАД	2020-2022
2	N51.815017°, E46.548363°	Днн	96	24	6	0,1344	аварийное дерево со структурными изъянами (наличие гнилей, опасный наклон 30°), способными привести к падению всего дерева или его части и причинению ущерба населению или гос. имуществу и имуществу граждан	РАД	2020-2022
3	N51.815092°, E46.548369°	Днн	96	32	8	0,3185	дерево со структурными изъянами (наличие дупел, гнилей), ветровал текущего года (листва увяла; кора живая, ствол повален с обрывом более 2/3 корней)	РАД	2020-2022
4	N51.815014°, E46.548363°	Днн	96	32	8	0,3185	аварийное дерево со структурными изъянами (наличие дупел, гнилей), способными привести к падению всего дерева или его части и причинению ущерба населению или гос. имуществу и имуществу граждан, усыхание вершины прошлых лет от 1/3 до 2/3 длины кроны	РАД	2020-2022
5	N51.815014°, E46.548721°	Днн	96	28	6	0,1829	аварийное дерево со структурными изъянами (наличие дупел, гнилей, обрыв корней, опасный наклон 20°), способными привести к падению всего дерева или его части и причинению ущерба населению или гос. имуществу и имуществу граждан	РАД	2020-2022
6	N51.815011°, E46.548666°	Днн	96	28	6	0,1829	аварийное дерево со структурными изъянами (наличие дупел, гнилей, обрыв корней, опасный наклон 20°), способными привести к падению всего дерева или его части и причинению ущерба населению или гос. имуществу и имуществу граждан	РАД	2020-2022
7	N51.815011°, E46.548374°	Днн	96	42	6	0,4115	аварийное дерево со структурными изъянами (опасный наклон 50°), способными привести к падению всего дерева или его части и причинению ущерба населению или гос. имуществу и имуществу граждан, усыхание от 1/2 до 3/4 ветвей в кроне прошлых лет	РАД	2020-2022
8	N51.815022°, E46.548419°	Днн	96	20	4	0,0622	сухостойное дерево со структурными изъянами (наличие гнилей), способными привести к падению всего дерева или его части и причинению ущерба населению или гос. имуществу и имуществу граждан	РАД	2020-2022
9	N51.815006°, E46.549226°	Вм	96	20	3	0,0511	сухостойное дерево со структурными изъянами (наличие гнилей), способными привести к падению всего дерева или его части и причинению ущерба населению или гос. имуществу и имуществу граждан	РАД	2020-2022

№ дерева	Координаты	Порода	Возраст, лет	Высота, м	Диаметр, см	Запас, куб. м	Структурные изъяны, характеризующие аварийность дерева	Мероприятие	Сроки проведения мероприятия
1	2	3	4	5	6	7		8	9
10	N51.815011°, E46.549214°	Вм	96	36	3	0,1655	сухостойное дерево со структурными изъянами (наличие гнилей), способными привести к падению всего дерева или его части и причинению ущерба населению или гос. имуществу и имуществу граждан, ствол сломен ниже 2/3 протяженности кроны	РАД	2020-2022
11	N51.815017°, E46.549476°	Днн	96	40	12	0,7464	дерево со структурными изъянами (наличие гнилей), бурелом текущего года (листва увяла; кора ниже слома живая, ствол сломен ниже 1/3 протяженности кроны - на уровне 1,5 над поверхностью почвы)	РАД	2020-2022
12	N51.815008°, E46.549462°	Днн	96	36	12	0,6046	дерево со структурными изъянами (наличие гнилей), бурелом текущего года (листва увяла; кора ниже слома живая, ствол сломен ниже 1/3 протяженности кроны - на уровне 1,5 над поверхностью почвы)	РАД	2020-2022
13	N51.815089°, E46.549454°	Днн	96	16	9	0,0896	дерево со структурными изъянами (наличие гнилей), бурелом текущего года (листва увяла; кора ниже слома живая, ствол сломен ниже 1/3 протяженности кроны - на уровне 1,5 над поверхностью почвы)	РАД	2020-2022
14	N51.815014°, E46.549484°	Днн	96	28	12	0,3658	дерево со структурными изъянами (наличие гнилей), бурелом текущего года (листва увяла; кора ниже слома живая, ствол сломен ниже 1/3 протяженности кроны - на уровне 1,5 над поверхностью почвы)	РАД	2020-2022
15	N51.815017°, E46.549745°	Днн	96	24	8	0,1791	аварийное дерево со структурными изъянами (наличие гнилей, опасный наклон 15°), способными привести к падению всего дерева или его части и причинению ущерба населению или гос. имуществу и имуществу граждан, усыхание вершины прошлых лет более 2/3 длины кроны, вторичная крона	РАД	2020-2022
16	N51.815017°, E46.549737°	Днн	96	40	13	0,8086	дерево со структурными изъянами (наличие гнилей, усыхание вершины прошлых лет более 2/3 длины кроны), ветровал текущего года (листва увяла; кора живая, ствол наклонен с обрывом более 2/3 корней), зависшее дерево, угрожающее жизни и здоровью граждан	РАД	2020-2022
17	N51.815019°, E46.549759°	Днн	96	20	8	0,1244	аварийное дерево со структурными изъянами (наличие гнилей), способными привести к падению всего дерева или его части и причинению ущерба населению или гос. имуществу и имуществу граждан, ошмыг, механическое повреждение ветвей (<3/4) свежее	РАД	2020-2022
18	N51.815022°, E46.549540°	Днн	96	16	5	0,0498	аварийное дерево со структурными изъянами (наличие дупел, гнилей), способными привести к падению всего дерева или его части и причинению ущерба населению или гос. имуществу и имуществу граждан, усыхание вершины прошлых лет более 2/3 длины кроны, усыхание >3/4 ветвей в кроне прошлых лет	РАД	2020-2022
19	N51.815025°, E46.549496°	Днн	96	32	16	0,637	аварийное дерево со структурными изъянами (наличие гнилей, опасный наклон 20°), способными привести к падению всего дерева или его части и причинению ущерба населению или гос. имуществу и имуществу граждан, ошмыг, механическое	РАД	2020-2022

№ дерева	Координаты	Порода	Возраст, лет	Высота, м	Диаметр, см	Запас, куб. м	Структурные изъяны, характеризующие аварийность дерева	Мероприятие	Сроки проведения мероприятия
1	2	3	4	5	6	7		8	9
							повреждение ветвей (<3/4) свежее		
20	N51.815092°, E46.549787°	Вм	96	20	9	0,1532	аварийное дерево со структурными изъянами (наличие гнилей), способными привести к падению всего дерева или его части и причинению ущерба населению или гос. имуществу и имуществу граждан	РАД	2020-2022
21	N51.815003°, E46.549809°	Днн	96	16	6	0,0597	аварийное дерево со структурными изъянами (наличие гнилей, опасный наклон 45°), способными привести к падению всего дерева или его части и причинению ущерба населению или гос. имуществу и имуществу граждан	РАД	2020-2022
22	N51.815131°, E46.549887°	Днн	96	36	14	0,7054	сухостойное дерево со структурными изъянами (наличие гнилей), способными привести к падению всего дерева или его части и причинению ущерба населению или гос. имуществу и имуществу граждан	РАД	2020-2022
23	N51.815100°, E46.550358°	Вм	96	20	9	0,1532	аварийное дерево со структурными изъянами (наличие гнилей, опасный наклон 30°), способными привести к падению всего дерева или его части и причинению ущерба населению или гос. имуществу и имуществу граждан	РАД	2020-2022
24	N51.815008°, E46.550616°	Вм	96	24	10	0,2452	сухостойное дерево со структурными изъянами (наличие дупел, гнилей), способными привести к падению всего дерева или его части и причинению ущерба населению или гос. имуществу и имуществу граждан	РАД	2020-2022
25	N51.815097°, E46.550616°	Вм	96	32	7	0,3051	аварийное дерево со структурными изъянами (наличие гнилей, опасный наклон 20°), способными привести к падению всего дерева или его части и причинению ущерба населению или гос. имуществу и имуществу граждан, усыхание вершины прошлых лет более 2/3 длины кроны, усыхание от 1/2 до 3/4 ветвей в кроне прошлых лет	РАД	2020-2022
26	N51.815014°, E46.550391°	Днн	96	60	14	1,9594	аварийное дерево со структурными изъянами (наличие гнилей, опасный наклон 30°), способными привести к падению всего дерева или его части и причинению ущерба населению или гос. имуществу и имуществу граждан	РАД	2020-2022
27	N51.815433°, E46.550930°	Вм	96	28	4	0,1335	аварийное дерево со структурными изъянами (наличие гнилей, опасный наклон 30°), способными привести к падению всего дерева или его части и причинению ущерба населению или гос. имуществу и имуществу граждан, водяные побеги	РАД	2020-2022
28	N51.815341°, E46.550852°	Вм	96	20	3	0,0511	сухостойное дерево со структурными изъянами (наличие дупел, гнилей), способными привести к падению всего дерева или его части и причинению ущерба населению или гос. имуществу и имуществу граждан	РАД	2020-2022
29	N51.815014°, E46.550852°	Вм	96	20	4	0,0681	сухостойное дерево со структурными изъянами (наличие гнилей, опасный наклон 15°), способными привести к падению всего дерева или его части и причинению ущерба населению или гос. имуществу и имуществу граждан	РАД	2020-2022

№ дерева	Координаты	Порода	Возраст, лет	Высота, м	Диаметр, см	Запас, куб. м	Структурные изъяны, характеризующие аварийность дерева	Мероприятие	Сроки проведения мероприятия
1	2	3	4	5	6	7		8	9
30	N51.815014°, E46.550847°	Днн	96	40	16	0,9953	дерево со структурными изъянами (наличие гнилей, наличие плодовых тел трутовиков на стволе), бурелом текущего года (листва увяла; кора ниже слома живая, ствол сломен ниже 1/3 протяженности кроны - на уровне 1,5 над поверхностью почвы)	РАД	2020-2022
31	N51.815161°, E46.551127°	Днн	96	36	4	0,2015	дерево со структурными изъянами (наличие дупел, гнилей), бурелом прошлых лет, (живая листва отсутствует; кора и мелкие веточки осыпались полностью; ствол сломен ниже 1/3 протяженности кроны)	РАД	2020-2022
32	N51.815006°, E46.551127°	Днн	96	48	18	1,6123	аварийное дерево со структурными изъянами (наличие дупел, гнилей), способными привести к падению всего дерева или его части и причинению ущерба населению или гос. имуществу и имуществу граждан, усыхание от 1/2 до 3/4 ветвей в кроне прошлых лет	РАД	2020-2022
33	N51.815008°, E46.551401°	Днн	96	24	9	0,2015	аварийное дерево со структурными изъянами (наличие дупел, гнилей, опасный наклон 20°), способными привести к падению всего дерева или его части и причинению ущерба населению или гос. имуществу и имуществу граждан, усыхание от 1/2 до 3/4 ветвей в кроне прошлых лет	РАД	2020-2022
34	N51.815025°, E46.551398°	Днн	96	44	16	1,2043	дерево со структурными изъянами (наличие гнилей), ветровал текущего года (листва увяла; кора живая, ствол повален с обрывом более 2/3 корней)	РАД	2020-2022
35	N51.815111°, E46.551398°	Тч	96	36	12	0,5289	дерево со структурными изъянами (наличие гнилей), бурелом прошлых лет, (живая листва отсутствует; кора и мелкие веточки осыпались полностью; ствол сломен ниже 1/3 протяженности кроны)	РАД	2020-2022
36	N51.815167°, E46.551703°	Тч	96	60	14	1,714	аварийное дерево со структурными изъянами (наличие гнилей), способными привести к падению всего дерева или его части и причинению ущерба населению или гос. имуществу и имуществу граждан	РАД	2020-2022
37	N51.815156°, E46.551678°	Тч	96	40	12	0,6529	аварийное дерево со структурными изъянами (наличие гнилей, опасный наклон 20°), способными привести к падению всего дерева или его части и причинению ущерба населению или гос. имуществу и имуществу граждан, усыхание вершины прошлых лет более 2/3 длины кроны, усыхание >3/4 ветвей в кроне прошлых лет, водяные побеги	РАД	2020-2022
38	N51.815111°, E46.551689°	Тч	96	48	5	0,3918	сухостойное дерево со структурными изъянами (наличие гнилей), способными привести к падению всего дерева или его части и причинению ущерба населению или гос. имуществу и имуществу граждан	РАД	2020-2022
39	N51.815067°, E46.551962°	Тч	96	44	11	0,7074	дерево со структурными изъянами (наличие гнилей, подсушины), бурелом текущего года (листва увяла; кора ниже слома живая, ствол сломен ниже 1/3 протяженности кроны - на уровне 1,5 над поверхностью почвы)	РАД	2020-2022

№ дерева	Координаты	Порода	Возраст, лет	Высота, м	Диаметр, см	Запас, куб. м	Структурные изъяны, характеризующие аварийность дерева	Мероприятие	Сроки проведения мероприятия
1	2	3	4	5	6	7	8	9	
40	N51.815402°, E46.551973°	Тч	96	36	11	0,4848	дерево со структурными изъянами (наличие гнилей), бурелом прошлых лет, (живая листва отсутствует; кора и мелкие веточки осыпались полностью; ствол сломлен ниже 1/3 протяженности кроны)	РАД	2020-2022
41	N51.815336°, E46.552298°	Днн	96	32	6	0,2389	сухостойное дерево со структурными изъянами (наличие гнилей, опасный наклон 20°), способными привести к падению всего дерева или его части и причинению ущерба населению или гос. имуществу и имуществу граждан; снаружи плодовые тела трутовиков	РАД	2020-2022
42	N51.815056°, E46.552578°	Тч	96	36	12	0,5289	дерево со структурными изъянами (наличие гнилей), бурелом текущего года (листва увяла; кора ниже слома живая, ствол сломлен ниже 1/3 протяженности кроны - в комлевой части)	РАД	2020-2022
43	N51.816188°, E46.551457°	Тч	96	28	13	0,3466	аварийное дерево со структурными изъянами (наличие дупел, гнилей, опасный наклон 20°), способными привести к падению всего дерева или его части и причинению ущерба населению или гос. имуществу и имуществу граждан, усыхание от 1/2 до 3/4 ветвей в кроне прошлых лет	РАД	2020-2022
44	N51.816199°, E46.551446°	Тч	96	28	13	0,3466	аварийное дерево со структурными изъянами (наличие гнилей, опасный наклон 15°), способными привести к падению всего дерева или его части и причинению ущерба населению или гос. имуществу и имуществу граждан, водяные побеги	РАД	2020-2022
45	N51.816188°, E46.551446°	Тч	96	24	10	0,1959	аварийное дерево со структурными изъянами (наличие гнилей), способными привести к падению всего дерева или его части и причинению ущерба населению или гос. имуществу и имуществу граждан, усыхание вершины прошлых лет более 2/3 длины кроны, ажурность кроны, водяные побеги	РАД	2020-2022
46	N51.816243°, E46.551468°	Вм	96	20	3	0,0511	дерево со структурными изъянами (наличие дупел, гнилей), бурелом прошлых лет, (живая листва отсутствует; кора и мелкие веточки осыпались полностью; ствол сломлен ниже 1/3 протяженности кроны)	РАД	2020-2022
47	N51.816166°, E46.551479°	Тч	96	20	7	0,0952	аварийное дерево со структурными изъянами (наличие дупел, гнилей), способными привести к падению всего дерева или его части и причинению ущерба населению или гос. имуществу и имуществу граждан, ажурность кроны, водяные побеги	РАД	2020-2022
48	N51.816177°, E46.551415°	Тч	96	28	8	0,2133	аварийное дерево со структурными изъянами (наличие гнилей, опасный наклон 15°), способными привести к падению всего дерева или его части и причинению ущерба населению или гос. имуществу и имуществу граждан, водяные побеги	РАД	2020-2022
49	N51.816770°, E46.551423°	Вм	96	28	12	0,4005	сухостойное дерево со структурными изъянами (наличие гнилей, опасный наклон 15°), способными привести к падению всего дерева или его части и причинению ущерба населению или гос. имуществу и имуществу граждан	РАД	2020-2022

№ дерева	Координаты	Порода	Возраст, лет	Высота, м	Диаметр, см	Запас, куб. м	Структурные изъяны, характеризующие аварийность дерева	Мероприятие	Сроки проведения мероприятия
1	2	3	4	5	6	7		8	9
50	N51.816792°, E46.551434°	Вм	96	32	12	0,5231	сухостойное дерево со структурными изъянами (наличие гнилей, опасный наклон 15°), способными привести к падению всего дерева или его части и причинению ущерба населению или гос. имуществу и имуществу граждан	РАД	2020-2022
51	N51.817387°, E46.549759°	Ивд	96	48	9	0,7166	дерево со структурными изъянами (наличие гнилей, повреждение ствола бобром), бурелом текущего года (листва увяла; кора ниже слома живая, ствол сломлен ниже 1/3 протяженности кроны)	РАД	2020-2022
52	N51.817611°, E46.550044°	Ивд	96	20	11	0,1521	аварийное дерево со структурными изъянами (опасный наклон 60°), способными привести к падению всего дерева или его части и причинению ущерба населению или гос. имуществу и имуществу граждан, усыхание вершины прошлых лет более 2/3 длины кроны, зависшее дерево, угрожающее жизни и здоровью граждан, причинением ущерба имуществу, водные побеги	РАД	2020-2022
53	N51.817600°, E46.550011°	Ивд	96	40	13	0,7188	сухостойное дерево со структурными изъянами (наличие дупел, гнилей, опасный наклон 20°, повреждение ствола бобром), способными привести к падению всего дерева или его части и причинению ущерба населению или гос. имуществу и имуществу граждан	РАД	2020-2022
54	N51.817633°, E46.550050°	Ивд	96	32	12	0,4246	аварийное дерево со структурными изъянами (опасный наклон 45°), способными привести к падению всего дерева или его части и причинению ущерба населению или гос. имуществу и имуществу граждан	РАД	2020-2022
55	N51.817567°, E46.550025°	Ивд	96	40	12	0,6635	дерево со структурными изъянами (наличие гнилей), бурелом прошлых лет, (живая листва отсутствует; кора и мелкие веточки осыпались полностью; ствол сломлен ниже 1/3 протяженности кроны; ниже места слома присутствуют водяные побеги)	РАД	2020-2022
56	N51.817622°, E46.550324°	Тч	96	40	5	0,2721	сухостойное дерево со структурными изъянами (наличие гнилей, опасный наклон 45°), способными привести к падению всего дерева или его части и причинению ущерба населению или гос. имуществу и имуществу граждан, зависшее дерево, угрожающее жизни и здоровью граждан	РАД	2020-2022
57	N51.817600°, E46.550313°	Тч	96	24	11	0,2155	сухостойное дерево со структурными изъянами (наличие гнилей), способными привести к падению всего дерева или его части и причинению ущерба населению или гос. имуществу и имуществу граждан	РАД	2020-2022
58	N51.817667°, E46.550319°	Вм	96	20	4	0,0681	сухостойное дерево со структурными изъянами (наличие гнилей), способными привести к падению всего дерева или его части и причинению ущерба населению или гос. имуществу и имуществу граждан	РАД	2020-2022
59	N51.817611°, E46.550313°	Вм	96	20	4	0,0681	сухостойное дерево со структурными изъянами (наличие гнилей), способными привести к падению всего дерева или его части и причинению ущерба населению или гос. имуществу и имуществу граждан	РАД	2020-2022

№ дерева	Координаты	Порода	Возраст, лет	Высота, м	Диаметр, см	Запас, куб. м	Структурные изъяны, характеризующие аварийность дерева	Мероприятие	Сроки проведения мероприятия
1	2	3	4	5	6	7		8	9
60	N51.817633°, E46.550294°	Вм	96	20	11	0,1873	сухостойное дерево со структурными изъянами (наличие гнилей), способными привести к падению всего дерева или его части и причинению ущерба населению или гос. имуществу и имуществу граждан	РАД	2020-2022
61	N51.817622°, E46.550311°	Тч	96	24	7	0,1371	сухостойное дерево со структурными изъянами (наличие гнилей, опасный наклон 15°), способными привести к падению всего дерева или его части и причинению ущерба населению или гос. имуществу и имуществу граждан	РАД	2020-2022
62	N51.817600°, E46.550591°	Тч	96	20	10	0,136	дерево со структурными изъянами (наличие гнилей), бурелом текущего года (листва увяла; кора ниже слома живая, ствол сломен ниже 1/3 протяженности кроны - в комлевой части)	РАД	2020-2022
63	N51.817589°, E46.550577°	Тч	96	16	9	0,0784	аварийное дерево со структурными изъянами (наличие гнилей, опасный наклон 15°), способными привести к падению всего дерева или его части и причинению ущерба населению или гос. имуществу и имуществу граждан, усыхание вершины прошлых лет более 2/3 длины кроны, водяные побеги	РАД	2020-2022
64	N51.817622°, E46.550599°	Вм	96	16	10	0,109	сухостойное дерево со структурными изъянами (наличие гнилей), способными привести к падению всего дерева или его части и причинению ущерба населению или гос. имуществу и имуществу граждан	РАД	2020-2022
65	N51.817567°, E46.550588°	Вм	96	20	9	0,1532	сухостойное дерево со структурными изъянами (наличие гнилей), способными привести к падению всего дерева или его части и причинению ущерба населению или гос. имуществу и имуществу граждан	РАД	2020-2022
66	N51.817589°, E46.550593°	Тч	96	76	20	3,9286	аварийное дерево со структурными изъянами (наличие дупел, гнилей), способными привести к падению всего дерева или его части и причинению ущерба населению или гос. имуществу и имуществу граждан	РАД	2020-2022
67	N51.817556°, E46.550585°	Вм	96	24	5	0,1226	сухостойное дерево со структурными изъянами (наличие гнилей, опасный наклон 45°), способными привести к падению всего дерева или его части и причинению ущерба населению или гос. имуществу и имуществу граждан, зависшее дерево, угрожающее жизни и здоровью граждан	РАД	2020-2022
68	N51.817556°, E46.550596°	Тч	96	32	18	0,6268	сухостойное дерево со структурными изъянами (наличие гнилей), способными привести к падению всего дерева или его части и причинению ущерба населению или гос. имуществу и имуществу граждан	РАД	2020-2022
69	N51.817567°, E46.551426°	Тч	96	68	23	3,6168	аварийное дерево со структурными изъянами (наличие гнилей, опасный наклон 30°), способными привести к падению всего дерева или его части и причинению ущерба населению или гос. имуществу и имуществу граждан, усыхание вершины прошлых лет от 1/3 до 2/3 длины кроны, ажурность кроны, водяные побеги	РАД	2020-2022

№ дерева	Координаты	Порода	Возраст, лет	Высота, м	Диаметр, см	Запас, куб. м	Структурные изъяны, характеризующие аварийность дерева	Мероприятие	Сроки проведения мероприятия
1	2	3	4	5	6	7		8	9
70	N51.817556°; E46.551407°	Вм	96	20	18	0,3065	сухостойное дерево со структурными изъянами (наличие гнилей, опасный наклон 15°), способными привести к падению всего дерева или его части и причинению ущерба населению или гос. имуществу и имуществу граждан	РАД	2020-2022
71	N51.817600°; E46.551423°	Вм	96	16	9	0,0981	сухостойное дерево со структурными изъянами (наличие гнилей, опасный наклон 15°), способными привести к падению всего дерева или его части и причинению ущерба населению или гос. имуществу и имуществу граждан	РАД	2020-2022
72	N51.817589°; E46.551409°	Вм	96	28	13	0,4339	сухостойное дерево со структурными изъянами (наличие гнилей), способными привести к падению всего дерева или его части и причинению ущерба населению или гос. имуществу и имуществу граждан	РАД	2020-2022
73	N51.817891°; E46.551163°	Тч	96	24	13	0,2546	аварийное дерево со структурными изъянами (наличие дупел, гнилей, опасный наклон 20°), способными привести к падению всего дерева или его части и причинению ущерба населению или гос. имуществу и имуществу граждан, усыхание вершины прошлых лет более 2/3 длины кроны, водяные побеги	РАД	2020-2022
74	N51.817947°; E46.551121°	Тч	96	88	23	6,0572	сухостойное дерево со структурными изъянами (наличие гнилей), способными привести к падению всего дерева или его части и причинению ущерба населению или гос. имуществу и имуществу граждан	РАД	2020-2022
75	N51.817844°; E46.551177°	Вм	96	20	7	0,1192	сухостойное дерево со структурными изъянами (наличие гнилей), способными привести к падению всего дерева или его части и причинению ущерба населению или гос. имуществу и имуществу граждан	РАД	2020-2022
76	N51.817799°; E46.551166°	Вм	96	24	8	0,1962	сухостойное дерево со структурными изъянами (наличие гнилей), способными привести к падению всего дерева или его части и причинению ущерба населению или гос. имуществу и имуществу граждан	РАД	2020-2022
77	N51.817802°; E46.551210°	Тч	96	24	12	0,2351	аварийное дерево со структурными изъянами (наличие гнилей, опасный наклон 20°), способными привести к падению всего дерева или его части и причинению ущерба населению или гос. имуществу и имуществу граждан, усыхание вершины прошлых лет более 2/3 длины кроны, водяные побеги	РАД	2020-2022
78	N51.817813°; E46.551199°	Тч	96	24	12	0,2351	аварийное дерево со структурными изъянами (наличие гнилей, опасный наклон 25°), способными привести к падению всего дерева или его части и причинению ущерба населению или гос. имуществу и имуществу граждан, усыхание вершины прошлых лет более 2/3 длины кроны, водяные побеги	РАД	2020-2022
79	N51.817791°; E46.551174°	Тч	96	24	10	0,1959	дерево со структурными изъянами (наличие гнилей), бурелом текущего года (листва увяла; кора ниже слома живая, ствол сломен ниже 1/3 протяженности кроны)	РАД	2020-2022

№ дерева	Координаты	Порода	Возраст, лет	Высота, м	Диаметр, см	Запас, куб. м	Структурные изъяны, характеризующие аварийность дерева	Мероприятие	Сроки проведения мероприятия
1	2	3	4	5	6	7		8	9
80	N51.817508°, E46.549739°	Тч	96	24	12	0,2351	дерево со структурными изъянами (наличие гнилей), бурелом текущего года (листва увяла; кора ниже слома живая, ствол сломен ниже 1/3 протяженности кроны), зависшее дерево, угрожающее жизни и здоровью граждан	РАД	2020-2022
81	N51.817511°, E46.549742°	Тч	96	44	14	0,9217	аварийное дерево со структурными изъянами (наличие гнилей, опасный наклон 20°), способными привести к падению всего дерева или его части и причинению ущерба населению или гос. имуществу граждан, усыхание вершины прошлых лет от 1/3 до 2/3 длины кроны	РАД	2020-2022
82	N51.817544°, E46.549753°	Вм	96	24	10	0,2452	аварийное дерево со структурными изъянами (наличие дупел, гнилей, опасный наклон 20°), способными привести к падению всего дерева или его части и причинению ущерба населению или гос. имуществу граждан	РАД	2020-2022
83	N51.817511°, E46.549831°	Тч	96	32	12	0,4179	аварийное дерево со структурными изъянами (наличие гнилей, опасный наклон 30°), способными привести к падению всего дерева или его части и причинению ущерба населению или гос. имуществу граждан, деформация ствола	РАД	2020-2022
84	N51.817550°, E46.549270°	Вм	96	20	9	0,1532	сухостойное дерево со структурными изъянами (наличие гнилей), способными привести к падению всего дерева или его части и причинению ущерба населению или гос. имуществу граждан	РАД	2020-2022
85	N51.817525°, E46.549303°	Вм	96	20	13	0,2214	сухостойное дерево со структурными изъянами (наличие гнилей), способными привести к падению всего дерева или его части и причинению ущерба населению или гос. имуществу граждан	РАД	2020-2022
86	N51.817544°, E46.549237°	Вм	96	24	13	0,3188	сухостойное дерево со структурными изъянами (наличие гнилей), способными привести к падению всего дерева или его части и причинению ущерба населению или гос. имуществу граждан	РАД	2020-2022
87	N51.817533°, E46.549292°	Вм	96	20	6	0,1022	сухостойное дерево со структурными изъянами (наличие гнилей), способными привести к падению всего дерева или его части и причинению ущерба населению или гос. имуществу граждан	РАД	2020-2022
88	N51.817539°, E46.549270°	Вм	96	36	12	0,662	аварийное дерево со структурными изъянами (наличие дупел, гнилей), способными привести к падению всего дерева или его части и причинению ущерба населению или гос. имуществу граждан, усыхание вершины прошлых лет от 1/3 до 2/3 длины кроны	РАД	2020-2022
89	N51.817533°, E46.549337°	Вм	96	32	7	0,3051	сухостойное дерево со структурными изъянами (наличие гнилей), способными привести к падению всего дерева или его части и причинению ущерба населению или гос. имуществу граждан, ствол сломен выше 2/3 протяженности кроны	РАД	2020-2022

№ дерева	Координаты	Порода	Возраст, лет	Высота, м	Диаметр, см	Запас, куб. м	Структурные изъяны, характеризующие аварийность дерева	Мероприятие	Сроки проведения мероприятия
1	2	3	4	5	6	7	8	9	
90	N51.817500°, E46.549170°	Тч	96	40	19	1,0338	дерево со структурными изъянами (наличие гнилей), бурелом прошлых лет, (живая листва отсутствует; кора и мелкие веточки осыпались полностью; ствол сломен ниже 1/3 протяженности кроны)	РАД	2020-2022
91	N51.817840°, E46.548490°	Тч	96	60	4	0,4266	дерево со структурными изъянами (наличие дупел, гнилей, наличие плодовых тел трутовиков на стволе), бурелом текущего года (листва увяла; кора ниже слома живая, ствол сломен ниже 1/3 протяженности кроны)	РАД	2020-2022
92	N51.817840°, E46.548490°	Тч	96	56	4	0,7242	дерево со структурными изъянами (наличие дупел, гнилей, наличие плодовых тел трутовиков на стволе), бурелом текущего года (листва увяла; кора ниже слома живая, ствол сломен ниже 1/3 протяженности кроны)	РАД	2020-2022
93	N51.817580°, E46.548430°	Тч	96	40	15	0,8162	аварийное дерево со структурными изъянами (наличие гнилей, опасный наклон 30°), способными привести к падению всего дерева или его части и причинению ущерба населению или гос. имуществу и имуществу граждан, усыхание вершины прошлых лет от 1/3 до 2/3 длины кроны	РАД	2020-2022
94	N51.817680°, E46.548100°	Ивд	96	24	9	0,1791	сухостойное дерево со структурными изъянами (наличие гнилей, опасный наклон 15°), способными привести к падению всего дерева или его части и причинению ущерба населению или гос. имуществу и имуществу граждан	РАД	2020-2022
95	N51.816440°, E46.548270°	Тч	96	44	13	0,8559	сухостойное дерево со структурными изъянами (наличие дупел, гнилей), способными привести к падению всего дерева или его части и причинению ущерба населению или гос. имуществу и имуществу граждан, ствол сломен ниже 2/3 протяженности кроны	РАД	2020-2022
96	N51.816440°, E46.548270°	Тч	96	40	12	0,6529	аварийное дерево со структурными изъянами (наличие гнилей, опасный наклон 20°), способными привести к падению всего дерева или его части и причинению ущерба населению или гос. имуществу и имуществу граждан, усыхание вершины прошлых лет от 1/3 до 2/3 длины кроны	РАД	2020-2022
97	N51.816250°, E46.548940°	Днн	96	32	10	0,3981	аварийное дерево со структурными изъянами (наличие дупел, гнилей), способными привести к падению всего дерева или его части и причинению ущерба населению или гос. имуществу и имуществу граждан	РАД	2020-2022
98	N51.816610°, E46.549140°	Днн	96	44	17	1,2795	сухостойное дерево со структурными изъянами (наличие гнилей), способными привести к падению всего дерева или его части и причинению ущерба населению или гос. имуществу и имуществу граждан	РАД	2020-2022
99	N51.800220°, E46.549330°	Тч	96	32	10	0,3482	сухостойное дерево со структурными изъянами (наличие дупел, гнилей), способными привести к падению всего дерева или его части и причинению ущерба населению или гос. имуществу и имуществу граждан	РАД	2020-2022

№ дерева	Координаты	Порода	Возраст, лет	Высота, м	Диаметр, см	Запас, куб. м	Структурные изъяны, характеризующие аварийность дерева	Мероприятие	Сроки проведения мероприятия	
1	2	3	4	5	6	7	8	9		
100	N51.816065°, E46.548265°	Днн	96	36	12	0,6046	аварийное дерево со структурными изъянами (наличие дупел, гнилей, опасный наклон 20°), способными привести к падению всего дерева или его части и причинению ущерба населению или гос. имуществу и имуществу граждан	РАД	2020-2022	
101	N51.817519°, E46.548097°	Тч	96	80	18	3,9177	аварийное дерево со структурными изъянами (наличие гнилей, опасный наклон 15°), способными привести к падению всего дерева или его части и причинению ущерба населению или гос. имуществу и имуществу граждан, расщепление ствола у комля	РАД	2020-2022	
102	N51.817613°, E46.550058°	Тч	96	40	13	0,4897	дерево со структурными изъянами (наличие дупел, гнилей, повреждение ствола бобром), бурелом текущего года (листва увялая; кора ниже слома живая, ствол сломлен ниже 1/3 протяженности кроны)	РАД	2020-2022	
Итого:							56,9			

Исполнитель работ по проведению лесопатологического обследования:
кандидат биологических наук

ФИО Пархоменко Василий Михайлович Подпись 

Дата составления документа 28.09. 2020 Телефон 89173061319

ВЫПИСКА ИЗ ГОСУДАРСТВЕННОГО ЛЕСНОГО РЕЕСТРА

на « 09 » октябрь 2020 г.

Орган государственной власти, осуществляющий ведение государственного лесного реестра на территории Саратовской области: **министерство природных ресурсов и экологии Саратовской области в лице первого заместителя министра - начальника управления лесного хозяйства Попова В.Г.**

Правообладатель земель лесного фонда на территории Саратовской области: **министерство природных ресурсов и экологии Саратовской области** (согласно п. 11 Положения о министерстве природных ресурсов и экологии Саратовской области, утвержденного постановлением Правительства Саратовской области от 08 октября 2013 г. № 537-П «Вопросы министерства природных ресурсов и экологии Саратовской области» и п.п. 2 п.1 ст. 83 Лесного кодекса РФ)

Заявитель: Министерство природных ресурсов и экологии Саратовской области (во исполнении пункта 1.7 протокола совещания Департамента лесного хозяйства по Приволжскому федеральному округу, ФБУ «Рослесозащита» №01-05/3678 от 27.12.2016)

Информация по запрашиваемому лесному участку:

Собственность: Российской Федерации

Категория земель: земли лесного фонда

ХАРАКТЕРИСТИКА ЛЕСНОГО УЧАСТКА

Адрес (местоположение) лесного участка: Воскресенский район

Лесничество	Усовское
Участковое лесничество	Усовское
Общая площадь, га	5,8
Категория лесов	Защитные
Категория защитности лесов	леса, расположенные в водоохраных зонах
Возможный вид использования	Заготовка древесины

Таксационная характеристика лесного участка:

№ квартала	№ выдела	Площадь, га	Состав	Возраст	Высота	Диаметр	Бонитет	Тип леса	ТУМ	Полнота	Запас м3/га
по материалам лесоустройства 1995 г.											
120	ч2	5,8	9Днн1Тч	70	15	22	4	сдзл	С1	0,5	110
по результатам обследования 2020 г.											
120	ч2	5,8	7Днн2Тч1Вм+Ив дед.Яб	96	16	33	4	сдзл	С1	0,4	83
Итого		5,8									

Наименование, местонахождение юридического лица /ФИО физического лица/ - лесопользователя (арендатора) **ООО "Марин Газ Дизайн" /Документы – договор аренды лесного участка № 298/З от 06.04.2015 г., кадастровый номер 64:09:120201:402**

(договор аренды лесного участка, постоянное (бессрочное) пользование лесным участком, договор безвозмездного срочного пользования лесным участком, реквизиты договора, срок пользования)

Особые отметки: нет.

Приложение к акту лесопатологического обследования № 009/22 (инструментальный способ).

Первый заместитель министра -
начальник управления лесного
хозяйства

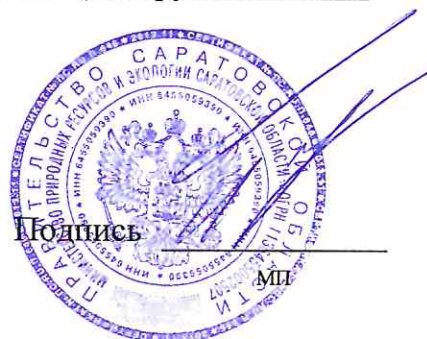
Попов В.Г.

ФИО

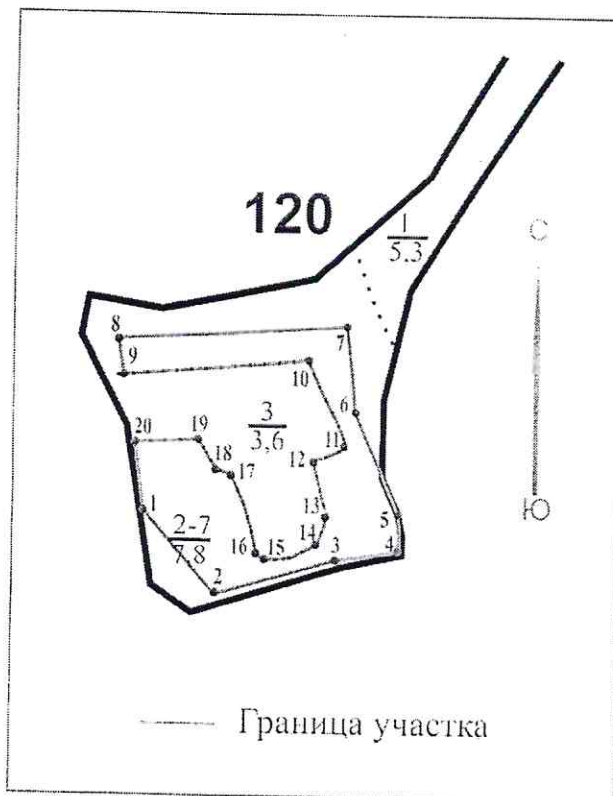
Дата

09.10.2020

Подпись



**Карта-схема расположения и границы лесного участка Саратовская область
Лесничество Усовское. Участковое лесничество Усовское, квартал 120, выдел 2**
Собственность - Российской Федерации;



Данные инструментальной
съемки границ участка

Масштаб: 1:10000
Площадь участка – 5,8 га

N N точек	Направление румбы (азимуты) линий, °	Длина линий, м
1-2	132,80	124,3
2-3	80,00	149,7
3-4	94,50	77,1
4-5	10,00	51,5
5-6	346,70	130,4
6-7	355,60	146
7-8	261,70	326,5
8-9	166,5	34
9-10	84,90	250
10-11	166,90	113
12-11	75,60	38
12-13	163,50	67
14-13	22,40	34
15-14	68,90	53
16-15	111,50	11
17-16	153,10	103
18-17	96,10	16
19-18	154,80	43
20-19	83,10	99
1-20	168,00	96

Первый заместитель министра-
начальник управления лесного
хозяйства

Попов В.Г.

ФИО

09.10.2020 Подпись

Дата

