

Проект ухода за лесами

1. Наименование вида мероприятия по уходу за лесами рубки ухода за лесом

2. Этапы и сроки проведения:

работ проходная рубка II - IV квартал 2020 г..

(наименование, срок проведения)

учета и оценки результатов освидетельствование место рубок четвертый квартал 2020 года.

(наименование, срок проведения)

3. Характеристика местоположения лесного участка:

лесничество Екатериновское Саратовской области,

участковое лесничество Екатериновское,

категория защитных лесов Защитные леса, государственные лесные полосы

квартал 23, выдел 16, площадь лесного участка 1,3 га.

4. Характеристика лесорастительных условий лесного участка: тип

лесорастительных условий ДОС,Д2 бонитет 4, рельеф равнинный

гидрологические условия незатапливаемый

почвы темно-серые лесные супесчаные.

5. Характеристика насаждения: исходная (до проведения мероприятий по уходу за лесами), проектируемая (после проведения мероприятий по уходу за лесами)

Выдел	Состав древостоя		Возраст по породам, лет		Диаметр по породам, см		Высота по породам, м		Количество деревьев по породам, тыс. шт./га		Сомкнутость полнота (G) по породам		Подрост: состав, возраст, высота, количество, тыс. шт./га, площадь, га.	
	исходный	проектируемый	исходный	проектируемый	исходный	проектируемый	исходный	проектируемый	исходный	проектируемый	исходный	проектируемый	исходный	проектируемый
1	2	3	4	5	6	7	8	9	10	11	12	13	14	15
16	6Днв2Яз2 Вм	6Днв2Яз2В м	60	60	Д 16	Д 18	11	12	0,8	0,74	0,9	0,8	-	-
					Я 14	Я 16	12	13	0,2	0,19				
					В 10	В 10	8	8	0,09	0,09				

Лесохозяйственные особенности лесного участка не имеются

6. Основные характеристики мероприятий по уходу за лесами:

интенсивность рубки 14 %,

минимальная сомкнутость крон 0,8,

сумма площадей сечений до рубки _____ 15,3 _____ м²,
сумма площадей сечений после рубки _____ 14,3 _____ м²,
объем вырубаемой древесины 20 м³.

7. Характеристика вырубаемой части насаждений:

лучшие _____,
вспомогательные _____,

нежелательные (подлежащие вырубке) угнетенные, отстающие в росте

8. Технология выполнения работ (с указанием выполняемых технологических операций, последовательности их выполнения по элементам лесосеки (технологические полосы, волоки, технологические (погрузочные) пункты).
технологический погрузочный пункт 0,1% от площади, технологические волоки 15-20 метров шириной, валка обрезка сучьев, раскряжевка трелевка, укладка в штабель.

Проект составил « _____ » _____ 2019 г.

Начальник
Екатериновского
производственного участка

/ _____ /
(подпись)

Полетаев С.П.
(Ф.И.О.)

Руководитель

ГАУ «Аркадакский лесхоз»
(наименование лесохозяйственного учреждения)

Директор
(должность)



/ _____ /
(подпись)

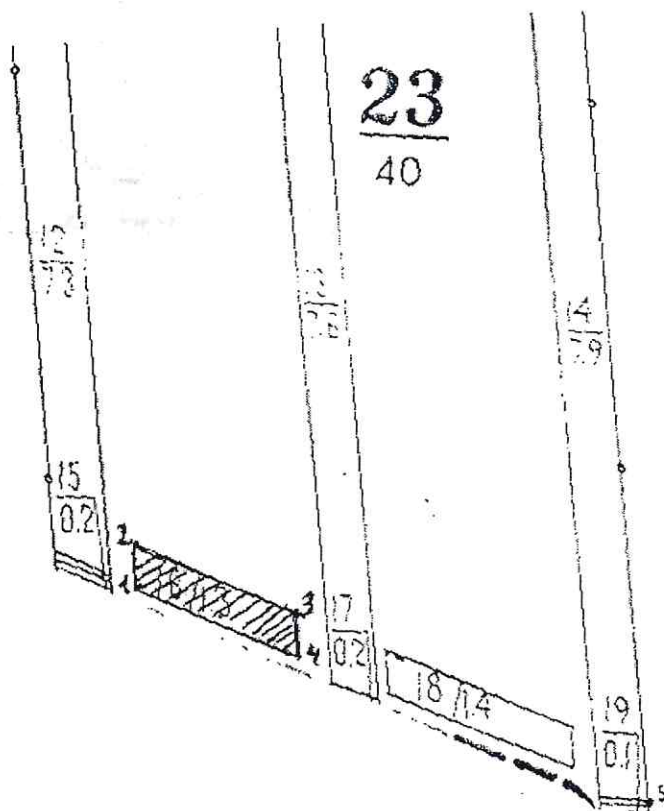
Митрофанов В.В.
(Ф.И.О.)

СХЕМА
расположения лесных насаждений


Местоположение лесных насаждений (лесничество, участковое лесничество, квартал, выдел): Екатеринбургское лесничество, Екатеринбургское уч. лесничество, кв. 23 в. 16

Масштаб: 1: 10000

Площадь: 1,3 га



Условные обозначения:

- Граница квартала —————
Граница выдела
Отводимый участок 

Геоданные		
точки	румбы	длина(м)
1 - 2	С -0 ⁰	62
2 - 3	ЮВ-60 ⁰	240
3 - 4	Ю-0 ⁰	62
4 - 1	СЗ-60 ⁰	240

Выкопировку составил:  Полетаев С.П.

Проект ухода за лесами

1. Наименование вида мероприятия по уходу за лесами рубки ухода за лесом

2. Этапы и сроки проведения:

работ прореживание II - IV квартал 2020 г. .

(наименование, срок проведения)

учета и оценки результатов освидетельствование место рубок четвертый квартал 2020 года.

(наименование, срок проведения)

3. Характеристика местоположения лесного участка:

лесничество Екатериновское Саратовской области,

участковое лесничество, Бакурское

категория защитных лесов Защитные леса, противозерозионные

квартал 2с, выдел 19, площадь лесного участка 7,6 га.

4. Характеристика лесорастительных условий лесного участка: тип

лесорастительных условий СД,С2 бонитет 2, рельеф равнинный

гидрологические условия незатапливаемый

почвы серые супесчаные.

5. Характеристика насаждения: исходная (до проведения мероприятий по уходу за лесами), проектируемая (после проведения мероприятий по уходу за лесами)

Выдел	Состав древостоя		Возраст по породам, лет		Диаметр по породам, см		Высота по породам, м		Количество деревьев по породам, тыс. шт./га		Сомкнутость полнота (G) по породам		Подрост: состав, возраст, высота, количество, тыс. шт./га, площадь, га.	
	исходный	проектируемый	исходный	проектируемый	исходный	проектируемый	исходный	проектируемый	исходный	проектируемый	исходный	проектируемый	исходный	проектируемый
1	2	3	4	5	6	7	8	9	10	11	12	13	14	15
19	10С	10С	56	56	19	20	19	20	1.35	1.08	0.9	0.7	-	-

Лесохозяйственные особенности лесного участка не имеются

6. Основные характеристики мероприятий по уходу за лесами:

интенсивность рубки 20 %,

минимальная сомкнутость крон 0,7,

сумма площадей сечений до рубки 37,3 M^2 ,

сумма площадей сечений после рубки 29,86 M^2 ,

объем вырубленной древесины 264 m^3 .

7. Характеристика вырубленной части насаждений:

лучшие _____,

вспомогательные _____,

нежелательные (подлежащие вырубке) угнетенные, отстающие в росте,

8. Технология выполнения работ (с указанием выполняемых технологических операций, последовательности их выполнения по элементам лесосеки (технологические полосы, волоки, технологические (погрузочные) пункты). технологический погрузочный пункт 0,1% от площади, технологические волоки 15-20 метров шириной, валка обрезка сучьев, раскряжевка трелевка, укладка в штабель.

Проект составил « _____ » _____ 2019г.

Начальник
Екатериновского
производственного участка

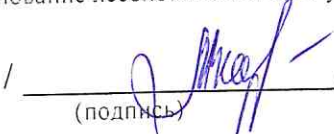
/  /
(подпись)

Полетаев С.П.
(Ф.И.О.)

Руководитель

ГАУ «Аркадакский лесхоз»
(наименование лесохозяйственного учреждения)

Директор
(должность)

/  /
(подпись)

Митрофанов В.В.
(Ф.И.О.)

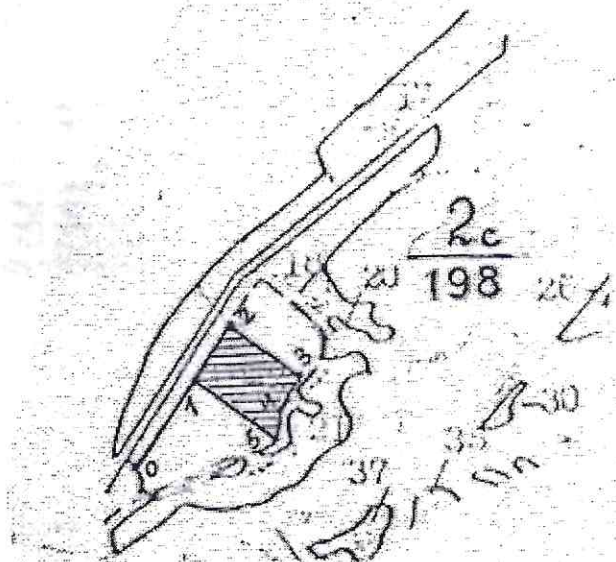


СХЕМА
расположения лесных насаждений


Местоположение лесных насаждений (лесничество, участковое лесничество, квартал, выдел): Екатериновское лесничество, Бакурское уч. лесничество, кв. 2с в. 19

Масштаб: 1: 25000

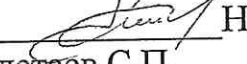
Площадь: 7,6 га



Условные обозначения:

Граница квартала —————
Граница выдела
Отводимый участок 

Геоданные		
точки	румбы	длина(м)
0 - 1	СВ -50 ⁰	375
1 - 2	ЮВ -50 ⁰	250
2 - 3	ЮВ -50 ⁰	300
3 - 4	ЮЗ -40 ⁰	126
4 - 5	ЮЗ -20 ⁰	95
5 - 1	СЗ -55 ⁰	360

Выкопировку составил:  Начальник Екатериновского
производственного участка Полетаев С.П.

Проект ухода за лесами

1. Наименование вида мероприятия по уходу за лесами рубки ухода за лесом

2. Этапы и сроки проведения:

работ прореживание I I - IV квартал 2020 г. .

(наименование, срок проведения)

учета и оценки результатов освидетельствование место рубок четвертый квартал 2020 года.

(наименование, срок проведения)

3. Характеристика местоположения лесного участка:

лесничество Екатериновское Саратовской области,

участковое лесничество, Бакурское

категория защитных лесов Защитные леса, противозрозионные

квартал 2с, выдел 8, площадь лесного участка 6,0 га.

4. Характеристика лесорастительных условий лесного участка: тип

лесорастительных условий СД,С2 бонитет 2, рельеф равнинный

гидрологические условия незатапливаемый ✓

почвы серые супесчаные.

5. Характеристика насаждения: исходная (до проведения мероприятий по уходу за лесами), проектируемая (после проведения мероприятий по уходу за лесами)

Выдел	Состав древостоя		Возраст по породам, лет		Диаметр по породам, см		Высота по породам, м		Количество деревьев по породам, тыс. шт./га		Сомкнутость полнота (G) по породам		Подрост: состав, возраст, высота, количество, тыс. шт./га, площадь, га.	
	исходный	проектируемый	исходный	проектируемый	исходный	проектируемый	исходный	проектируемый	исходный	проектируемый	исходный	проектируемый	исходный	проектируемый
1	2	3	4	5	6	7	8	9	10	11	12	13	14	15
4	10С	10С	53	53	18	19	17	18	1.15	0.989	0.8	0.6	-	-

Лесохозяйственные особенности лесного участка не имеются

6. Основные характеристики мероприятий по уходу за лесами:

интенсивность рубки 20 %,

минимальная сомкнутость крон 0,6,

сумма площадей сечений до рубки 27,67 м²,

сумма площадей сечений после рубки 23,8 м²,

объем вырубаемой древесины 264 м³.

7. Характеристика вырубаемой части насаждений:

лучшие _____,


вспомогательные _____

нежелательные (подлежащие вырубке) угнетенные, отстающие в росте,

8. Технология выполнения работ (с указанием выполняемых технологических операций, последовательности их выполнения по элементам лесосеки (технологические полосы, волоки, технологические (погрузочные) пункты). технологический погрузочный пункт 0,1% от площади, технологические волоки 15-20 метров шириной, валка обрезка сучьев, раскряжевка трелевка, укладка в штабель.

Проект составил «_____» _____ 2019г.

Начальник
Екатериновского
производственного участка

/  /
(подпись)

Полетаев С.П.
(Ф.И.О.)

Руководитель

ГАУ «Аркадакский лесхоз»
(наименование лесохозяйственного учреждения)

Директор
(должность)

/  /
(подпись)

Митрофанов В.В.
(Ф.И.О.)

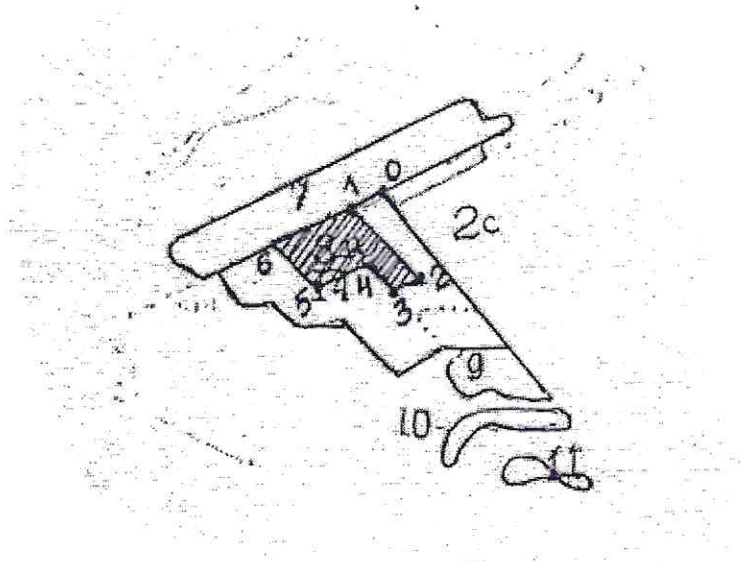


СХЕМА
расположения лесных насаждений


Местоположение лесных насаждений (лесничество, участковое лесничество, квартал, выдел): Екатериновское лесничество, Бакурское уч. лесничество, кв. 2с в. 8

Масштаб: 1: 25000

Площадь: 6,0 га



Условные обозначения:

Граница квартала —————
Граница выдела
Отводимый участок 

Геоданные		
точки	румбы	длина(м)
0 - 1	ЮЗ -70 ⁰	125
1 - 2	ЮВ -50 ⁰	300
2 - 3	ЮВ -80 ⁰	100
3 -4	СЗ -50 ⁰	100
4 - 5	ЮЗ-70 ⁰	175
5- 6	СЗ-50 ⁰	226
6- 1	СЗ-70 ⁰	270

Выкопировку составил:  Начальник Екатериновского
производственного участка Полетаев С.П.

Проект ухода за лесами

1. Наименование вида мероприятия по уходу за лесами рубки ухода за лесом

2. Этапы и сроки проведения:

работ прореживание 11 - IV квартал 2020 г ..

(наименование, срок проведения)

учета и оценки результатов освидетельствование место рубок четвертый квартал 2020 года.

(наименование, срок проведения)

3. Характеристика местоположения лесного участка:

лесничество Екатериновское Саратовской области,

участковое лесничество, Бакурское

категория защитных лесов Защитные леса, леса, расположенные в пустынных, полупустынных, лесостепных, лесотундровых зонах, степях, горах.

квартал 13, выдел 4, площадь лесного участка 6,7 га.

4. Характеристика лесорастительных условий лесного участка: тип

лесорастительных условий СТР ,А2 бонитет 2, рельеф равнинный

гидрологические условия незатапливаемый

почвы серые супесчаные.

5. Характеристика насаждения: исходная (до проведения мероприятий по уходу за лесами), проектируемая (после проведения мероприятий по уходу за лесами)

Выдел	Состав древостоя		Возраст по породам, лет		Диаметр по породам, см		Высота по породам, м		Количество деревьев по породам, тыс. шт./га		Сомкнутость полнота (G) по породам		Подрост: состав, возраст, высота, количество, тыс. шт./га, площадь, га.	
	исходный	проектируемый	исходный	проектируемый	исходный	проектируемый	исходный	проектируемый	исходный	проектируемый	исходный	проектируемый	исходный	проектируемый
1	2	3	4	5	6	7	8	9	10	11	12	13	14	15
4	10С	10С	54	54	18	19	17	18	1,35	1,08	0,8	0,7	-	-

Лесохозяйственные особенности лесного участка не имеются

6. Основные характеристики мероприятий по уходу за лесами:

интенсивность рубки 15 %,

минимальная сомкнутость крон 0,7,

сумма площадей сечений до рубки 37,3 м²,

сумма площадей сечений после рубки 29,86 м²,

объем вырубаемой древесины 221 м³.

7. Характеристика вырубаемой части насаждений:


лучшие _____
вспомогательные _____

нежелательные (подлежащие вырубке) угнетенные, отстающие в росте,

8. Технология выполнения работ (с указанием выполняемых технологических операций, последовательности их выполнения по элементам лесосеки (технологические полосы, волоки, технологические (погрузочные) пункты). технологический погрузочный пункт 0,1% от площади, технологические волоки 15-20 метров шириной, валка обрезка сучьев, раскряжевка трелевка, укладка в штабель.

Проект составил « _____ » _____ 2019г.

Начальник
Екатериновского
производственного участка

/  /
(подпись)

Полетаев С.П.
(Ф.И.О.)

Руководитель

ГАУ «Аркадакский лесхоз»
(наименование лесохозяйственного учреждения)

Директор
(должность)

/  /
(подпись)

Митрофанов В.В.
(Ф.И.О.)

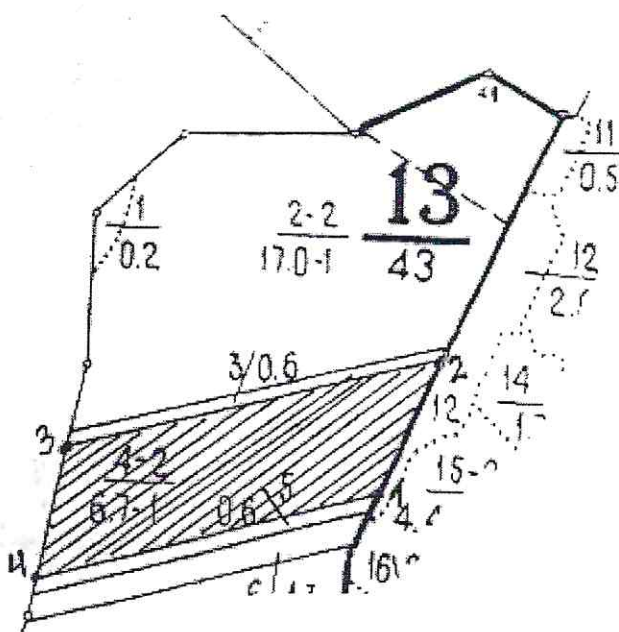


СХЕМА
расположения лесных насаждений

Местоположение лесных насаждений (лесничество, участковое лесничество, квартал, выдел): Екатеринбургское лесничество, Бакурское уч. лесничество, кв. 13 в. 4

Масштаб: 1: 10000

Площадь: 6,7 га



Геоданные		
точки	румбы	длина(м)
1 - 2	СВ -18 ⁰	170
2 - 3	ЮЗ- 80 ⁰	460
3 - 4	ЮЗ - 10 ⁰	161
4 - 1	СВ -80 ⁰	450



Условные обозначения:

- Граница квартала —————
- Граница выдела
- Отводимый участок

Выкопировку составил: Полетаев С.П.